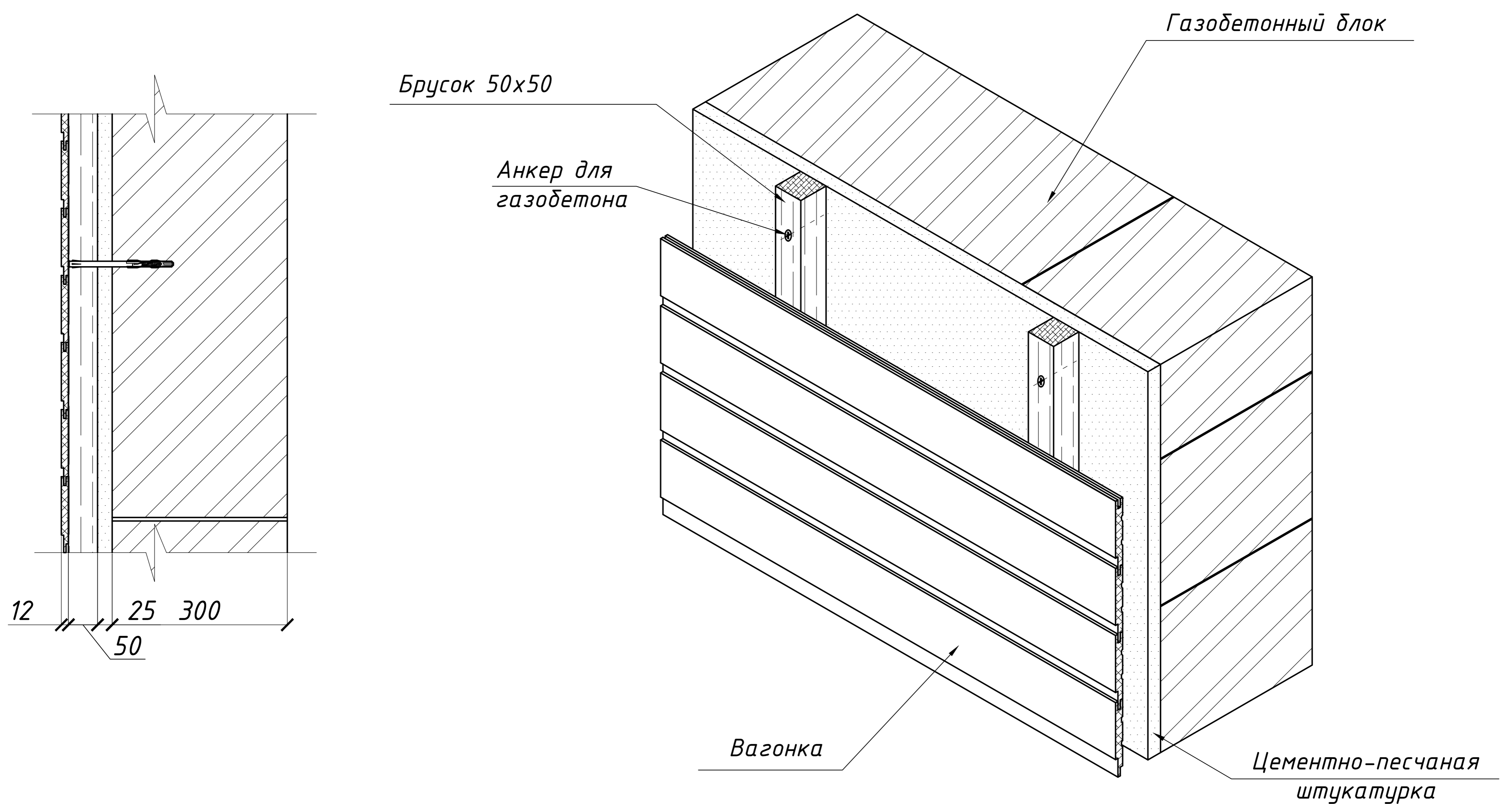
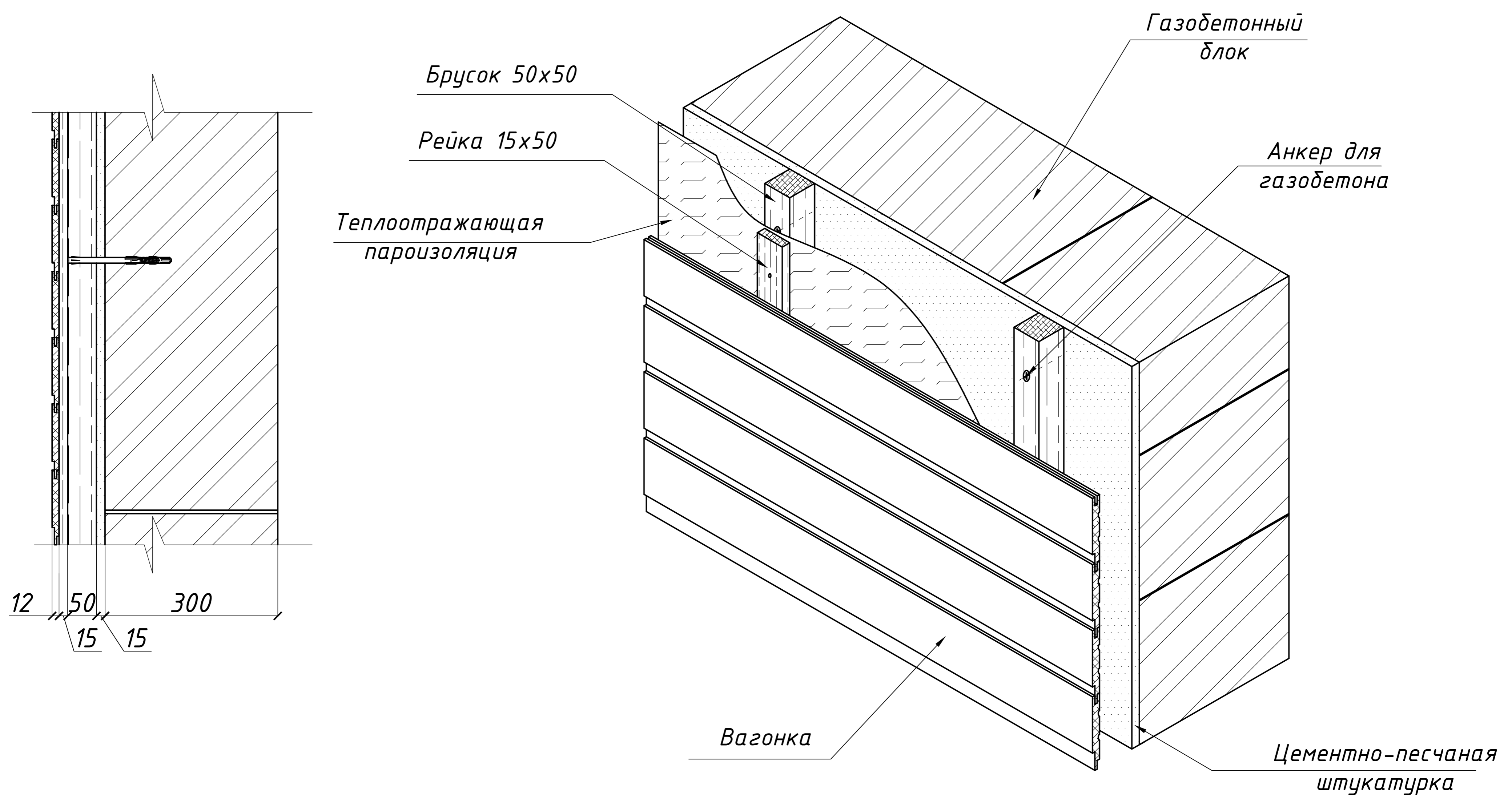


Конструкция стены для бани из автоклавного газобетона



Конструкция стены для бани из автоклавного газобетона с теплоотражающей пароизоляцией



Примечание

В целях улучшения пароизоляционных и теплосберегающих свойств конструкции возможно использование теплоотражающей пароизоляции между вагонкой и слоем цементно-песчаной штукатурки. Крепление осуществлять в обычном порядке при помощи деревянных реек. Швы необходимо проклеить металлизированным скотчем.