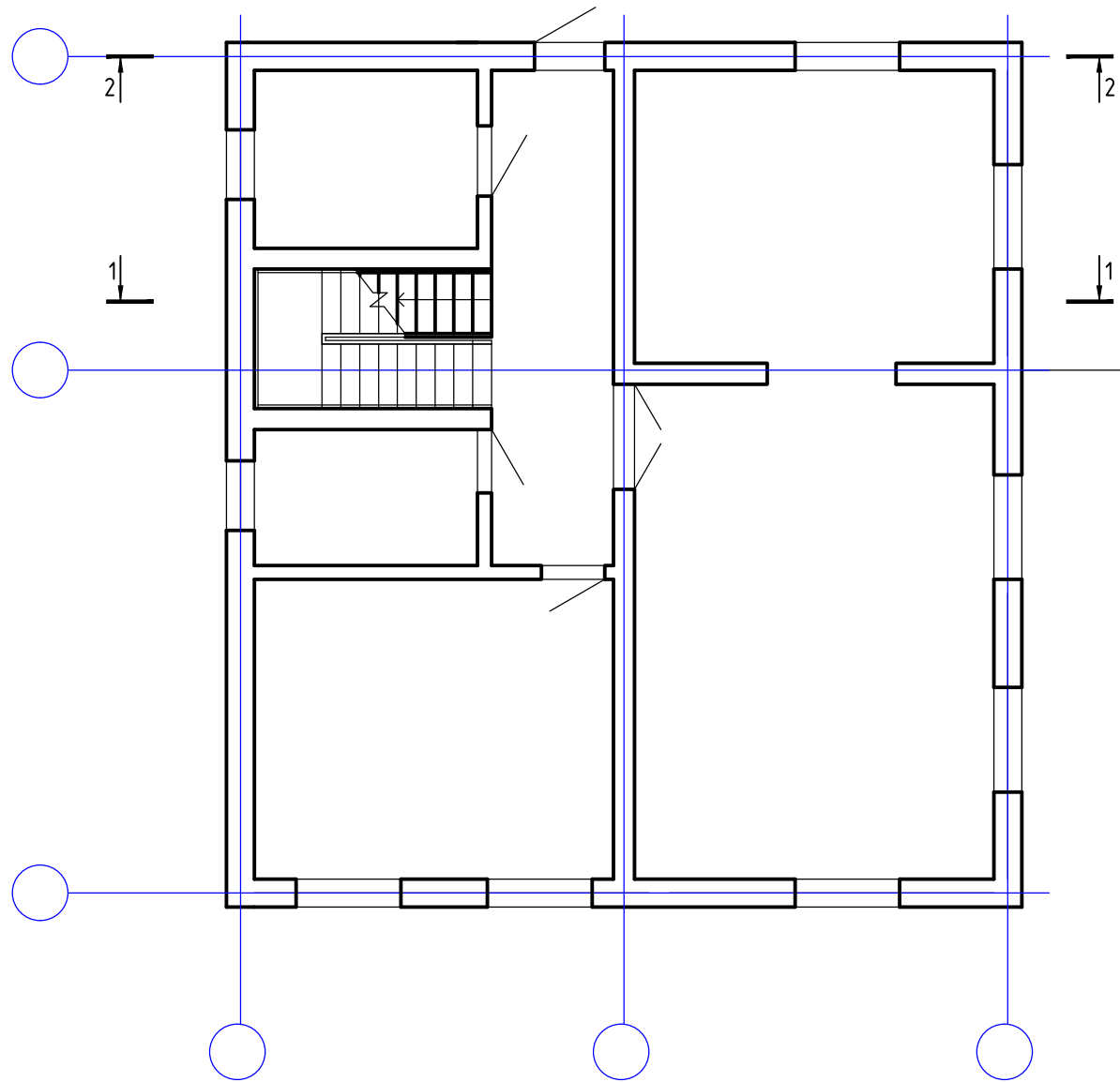


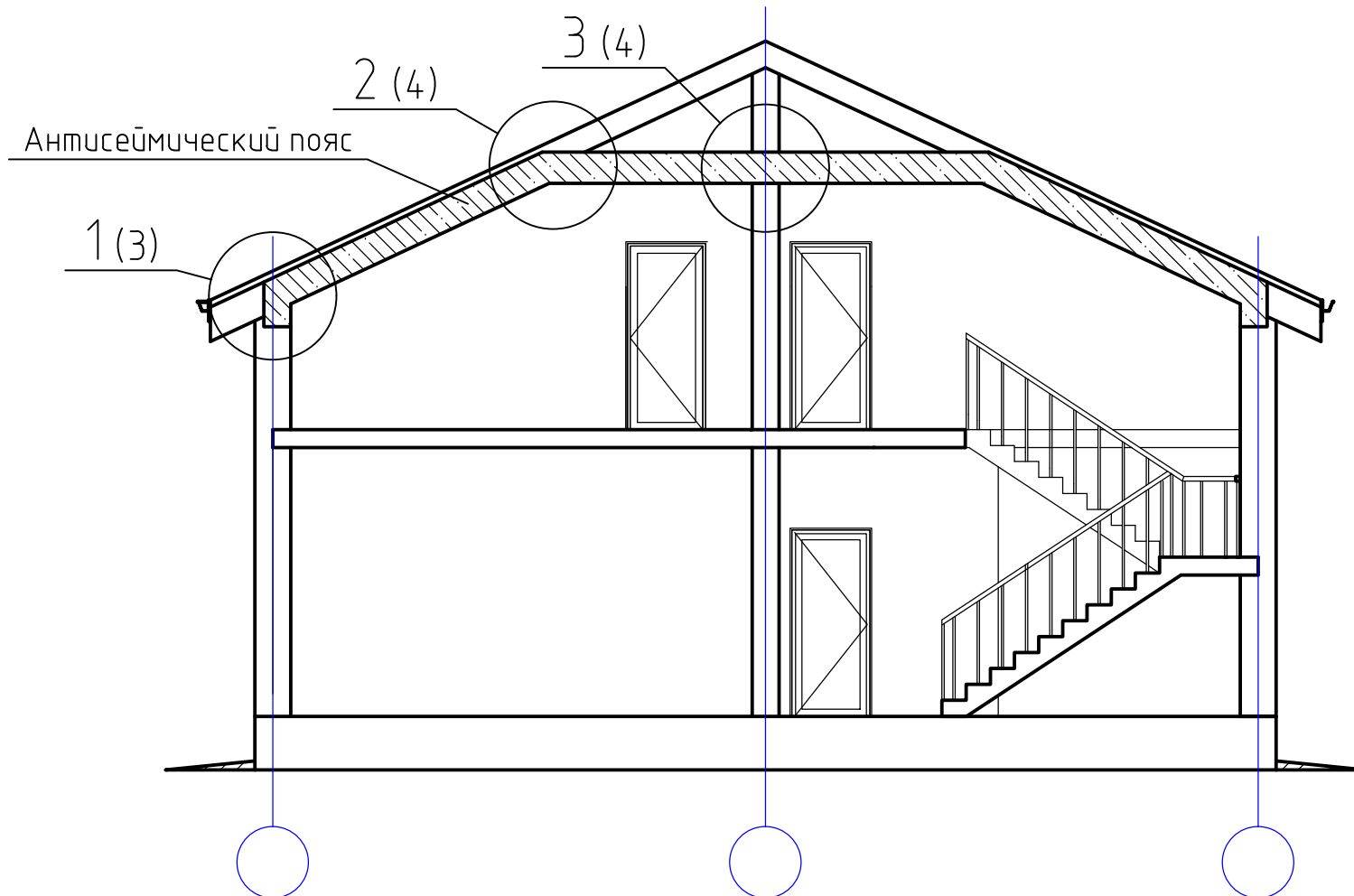
План этажа



Устройство антисейсмического
пояса в уровне мансардного этажа

Лист
1

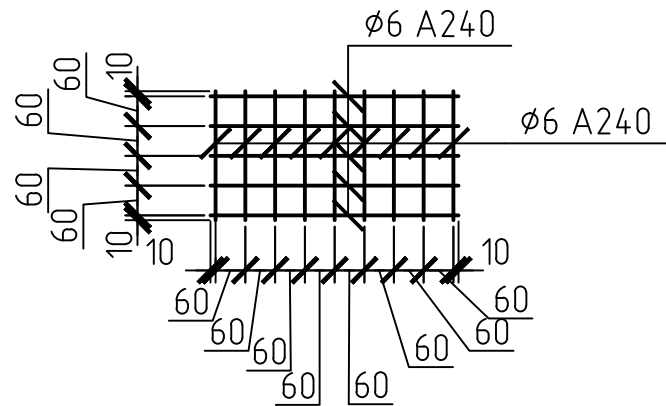
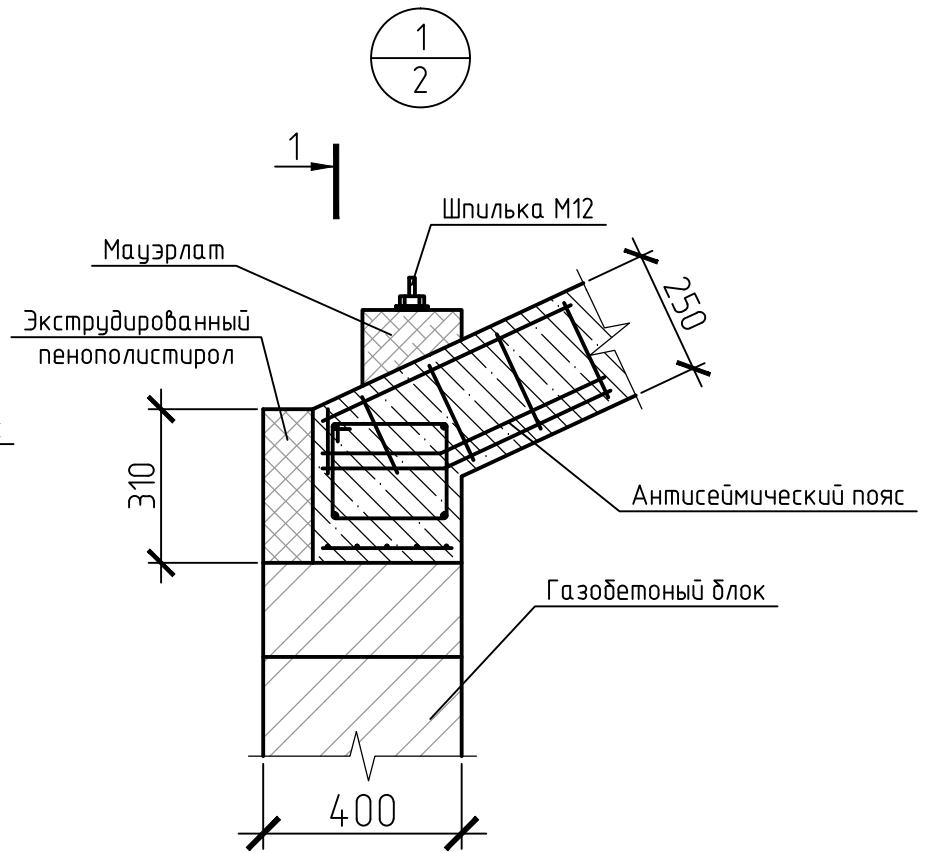
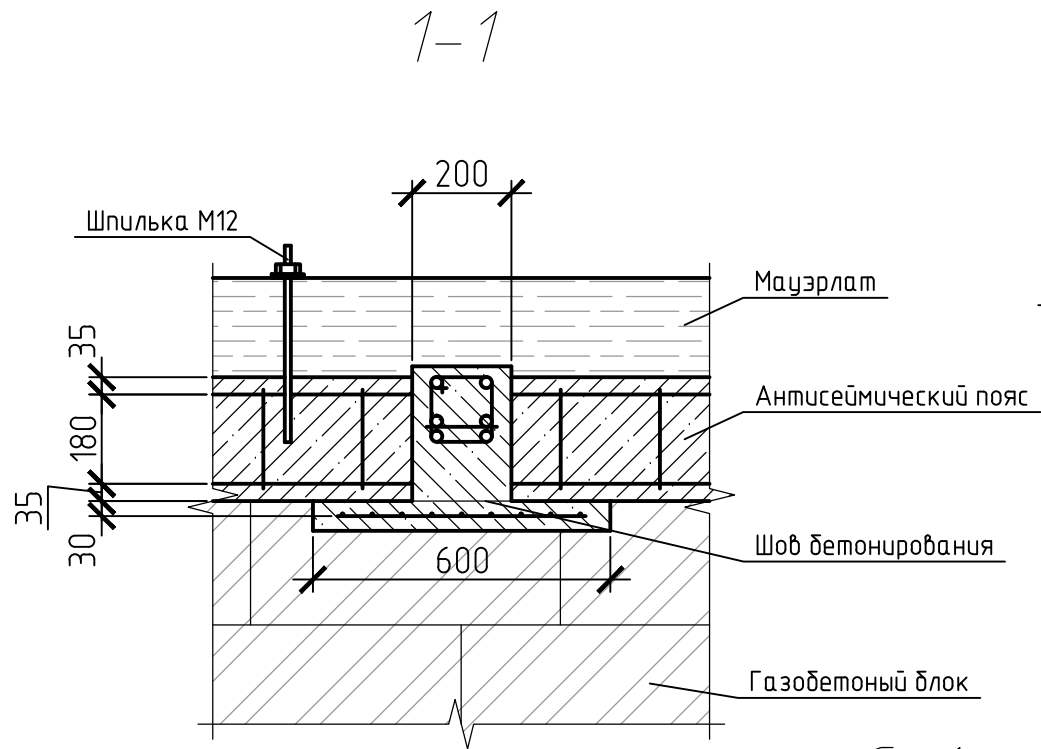
1-1



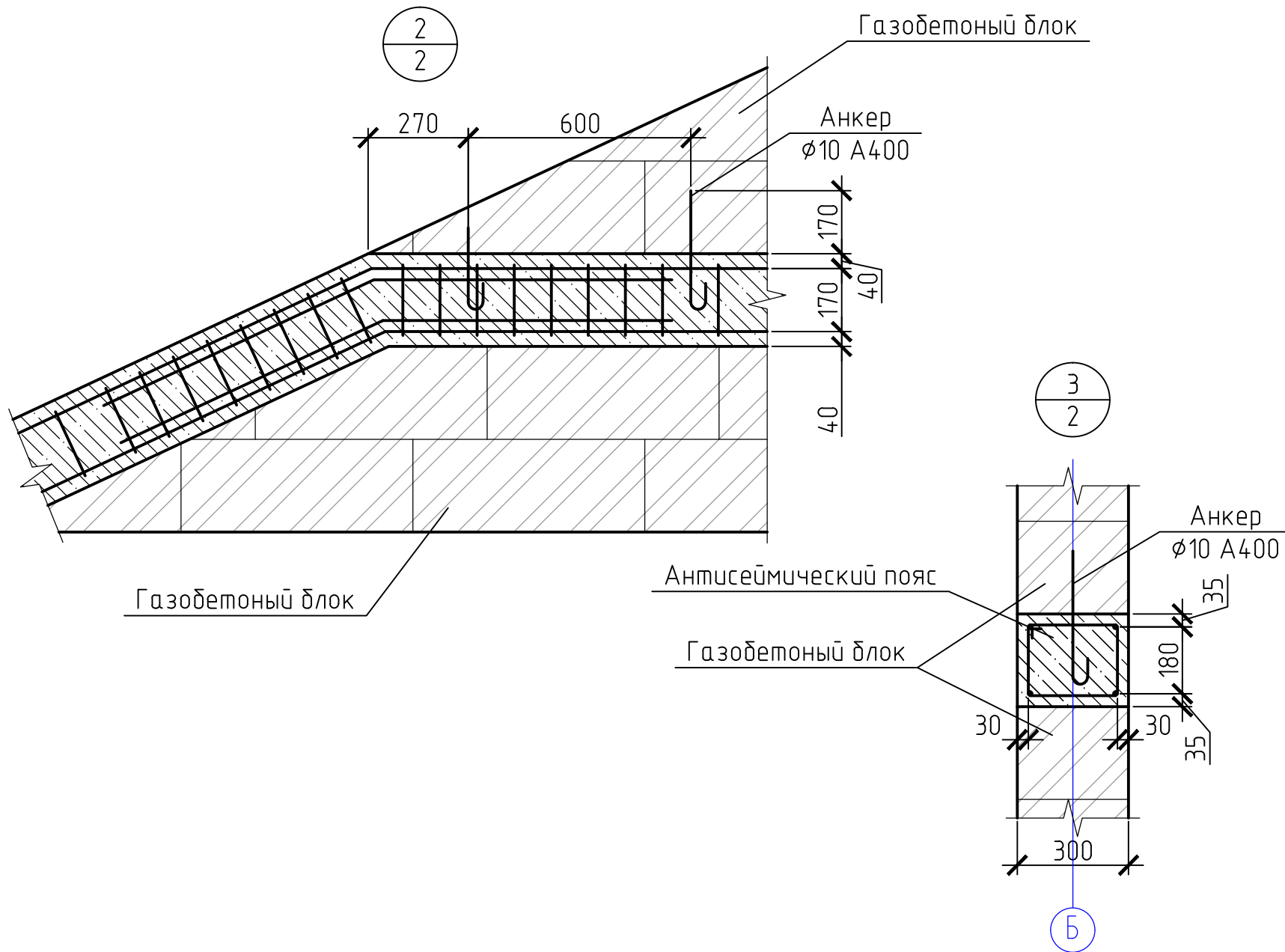
Устройство антисейсмического
пояса в уровне мансардного этажа

Лист

2



Устройство антисейсмического пояса в уровне мансардного этажа

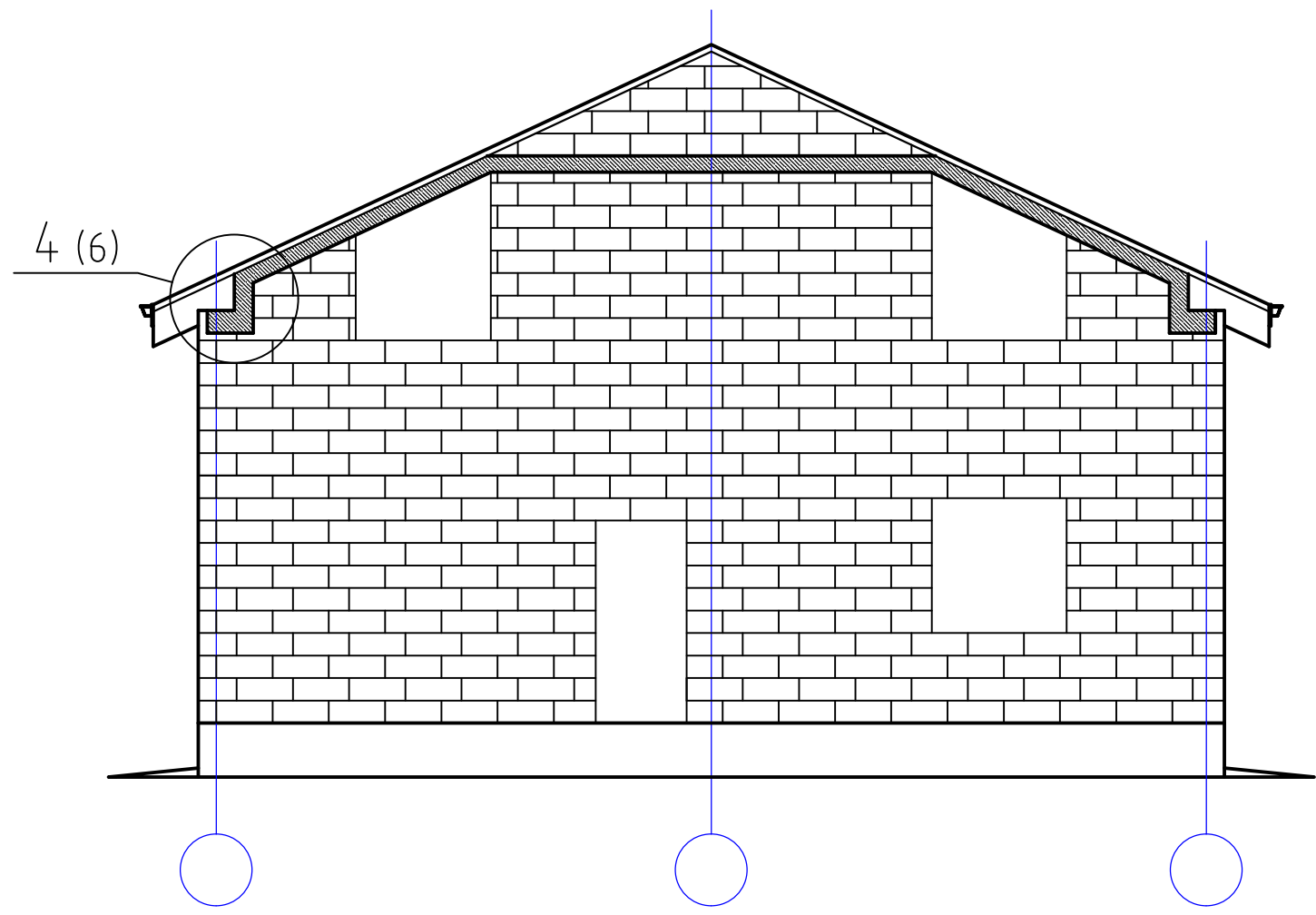


Устройство антисейсмического
пояса в уровне мансардного этажа

Лист

4

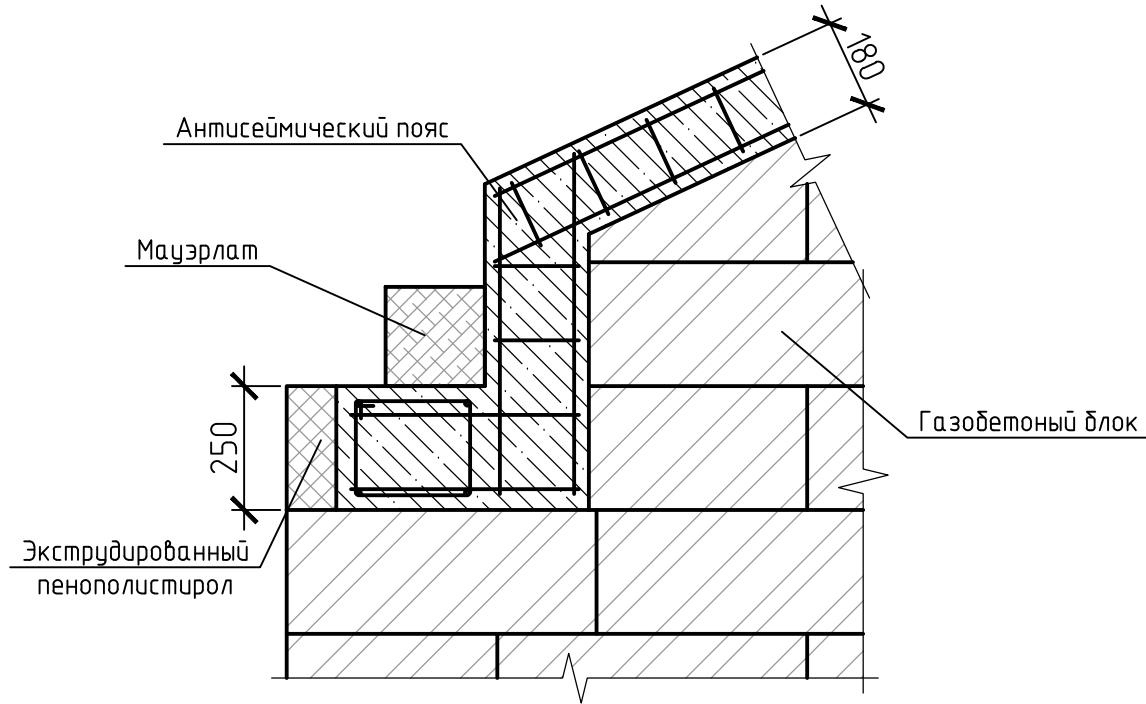
2-2



Устройство антисейсмического
пояса в уровне мансардного этажа

Лист
5

4
5



Устройство антисейсмического
пояса в уровне мансардного этажа

Лист
6