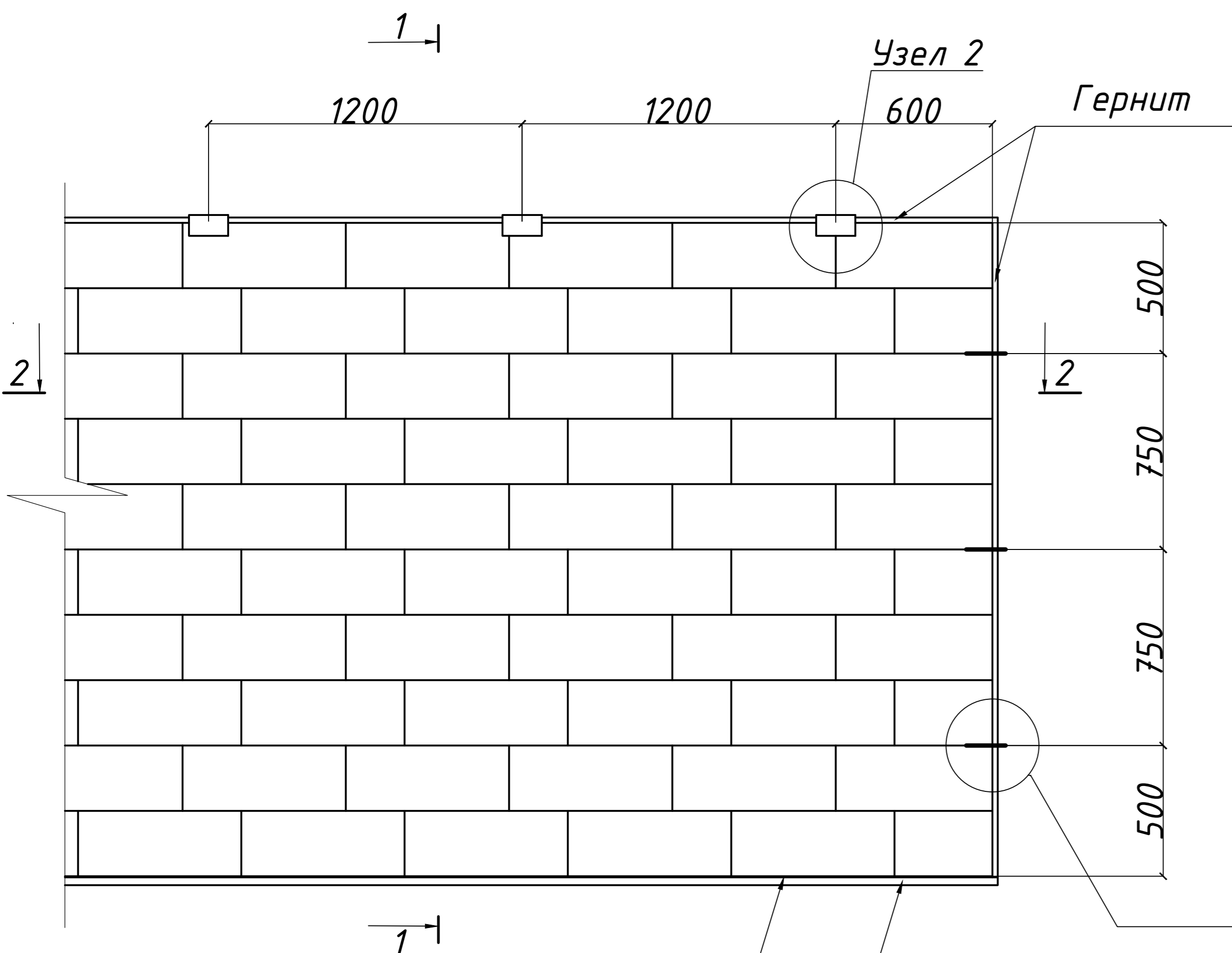
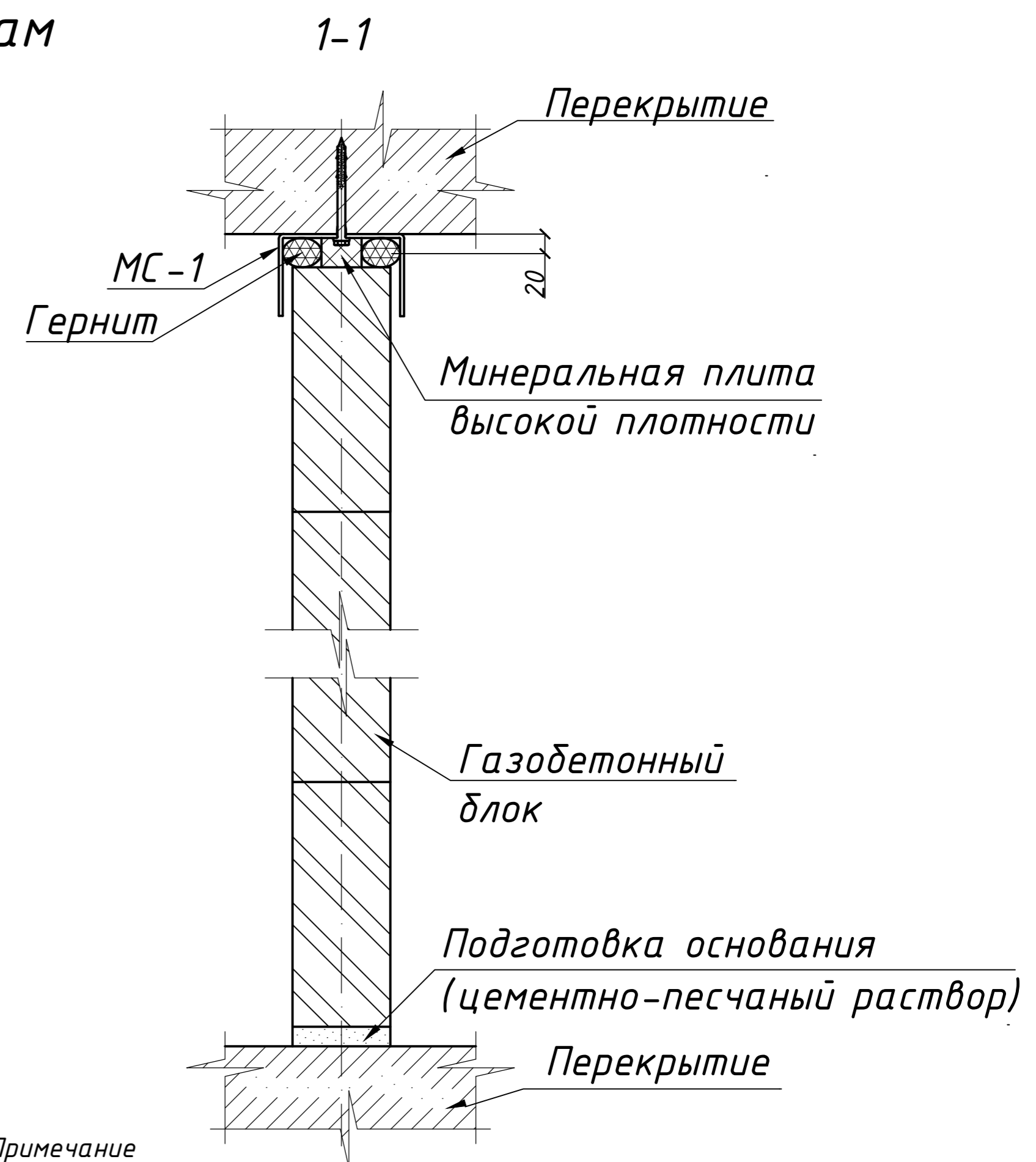


Узел крепления перегородки к элементам каркаса

Схема расстановки связей

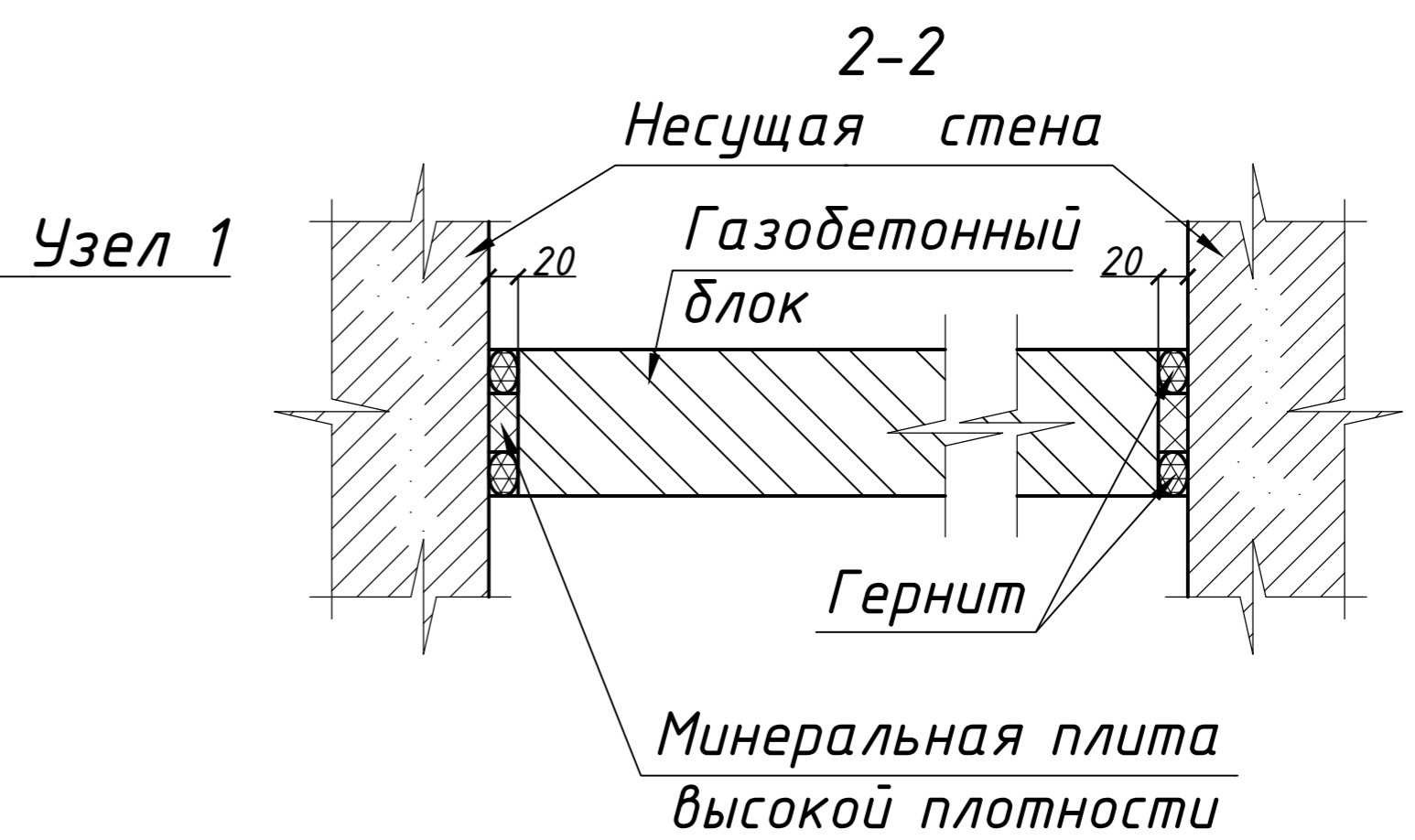


Многослойный звукоизолирующий стеклохолст
 Выравнивающий слой цементно-песчаного раствора

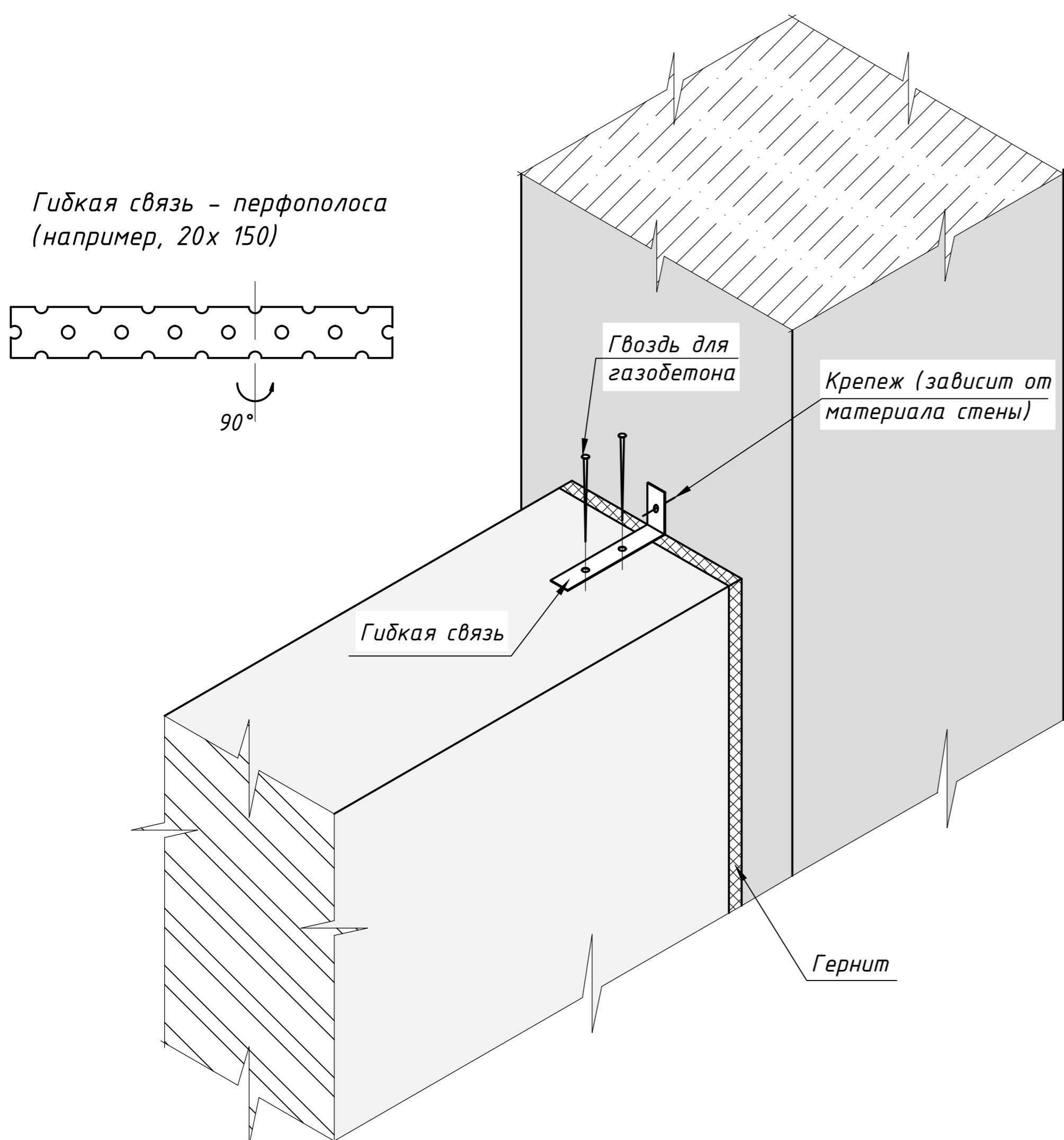


Примечание

При устройстве перегородок по наливным полам, предусмотреть устройство под перегородку подстилающего слоя из рулонного звукоизоляционного материала на полимерно-битумной основе на всю длину перегородки.



Узел 1



Узел 2

