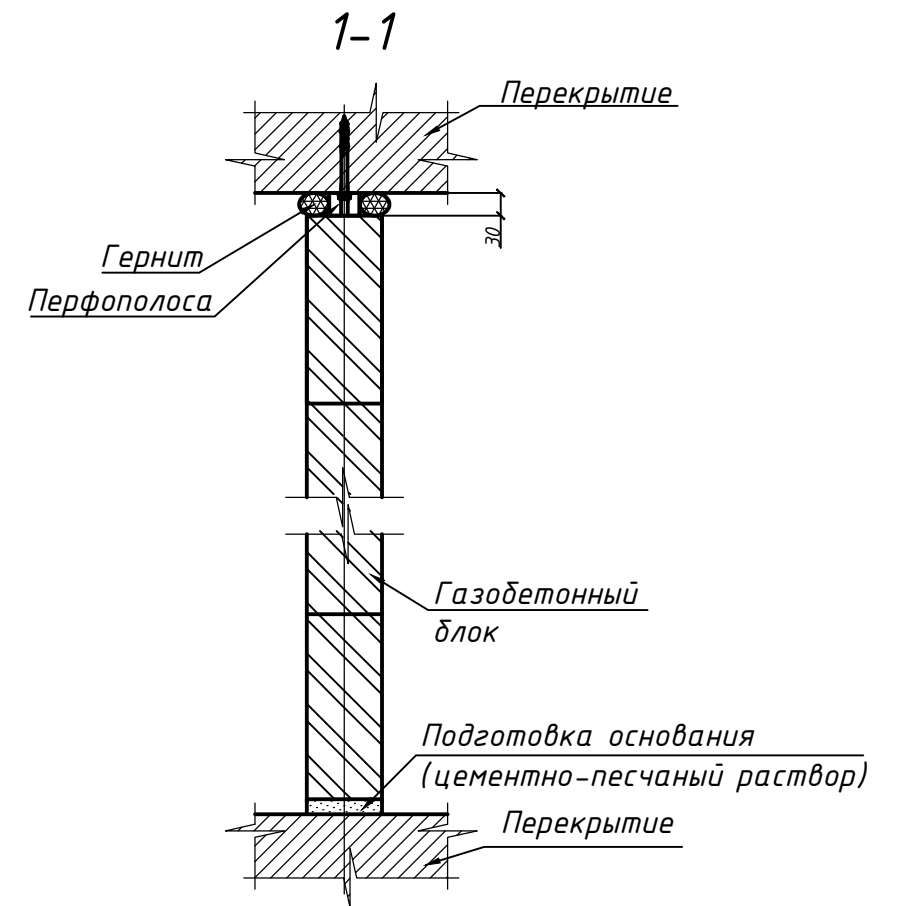
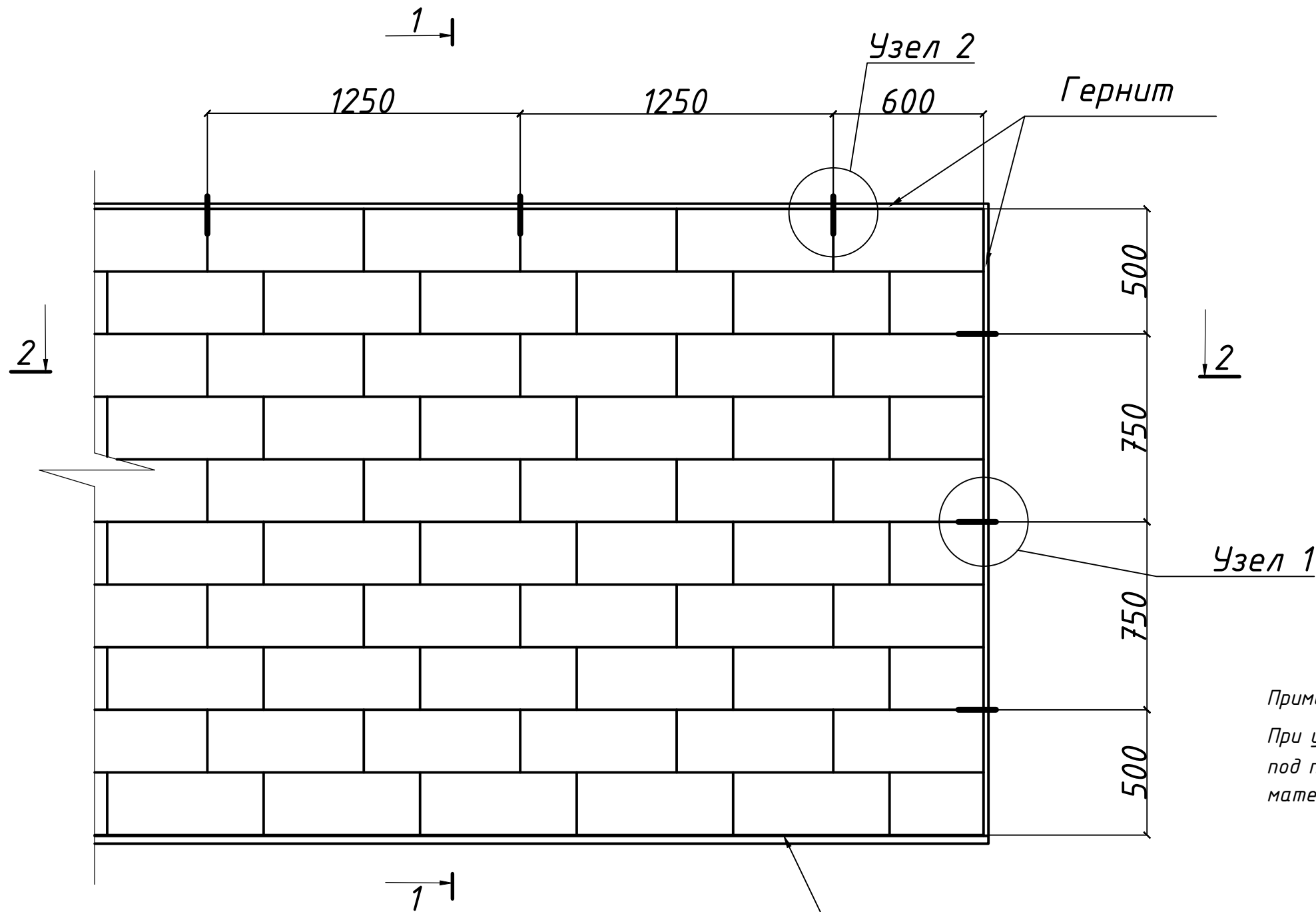


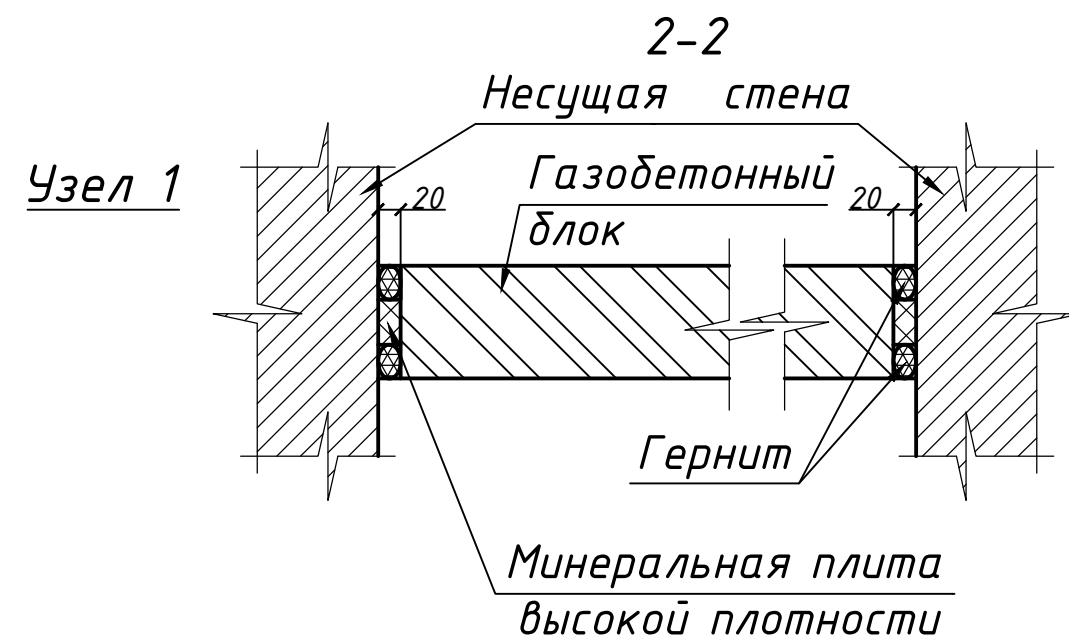
Узел крепления перегородки к элементам каркаса

Схема расстановки связей



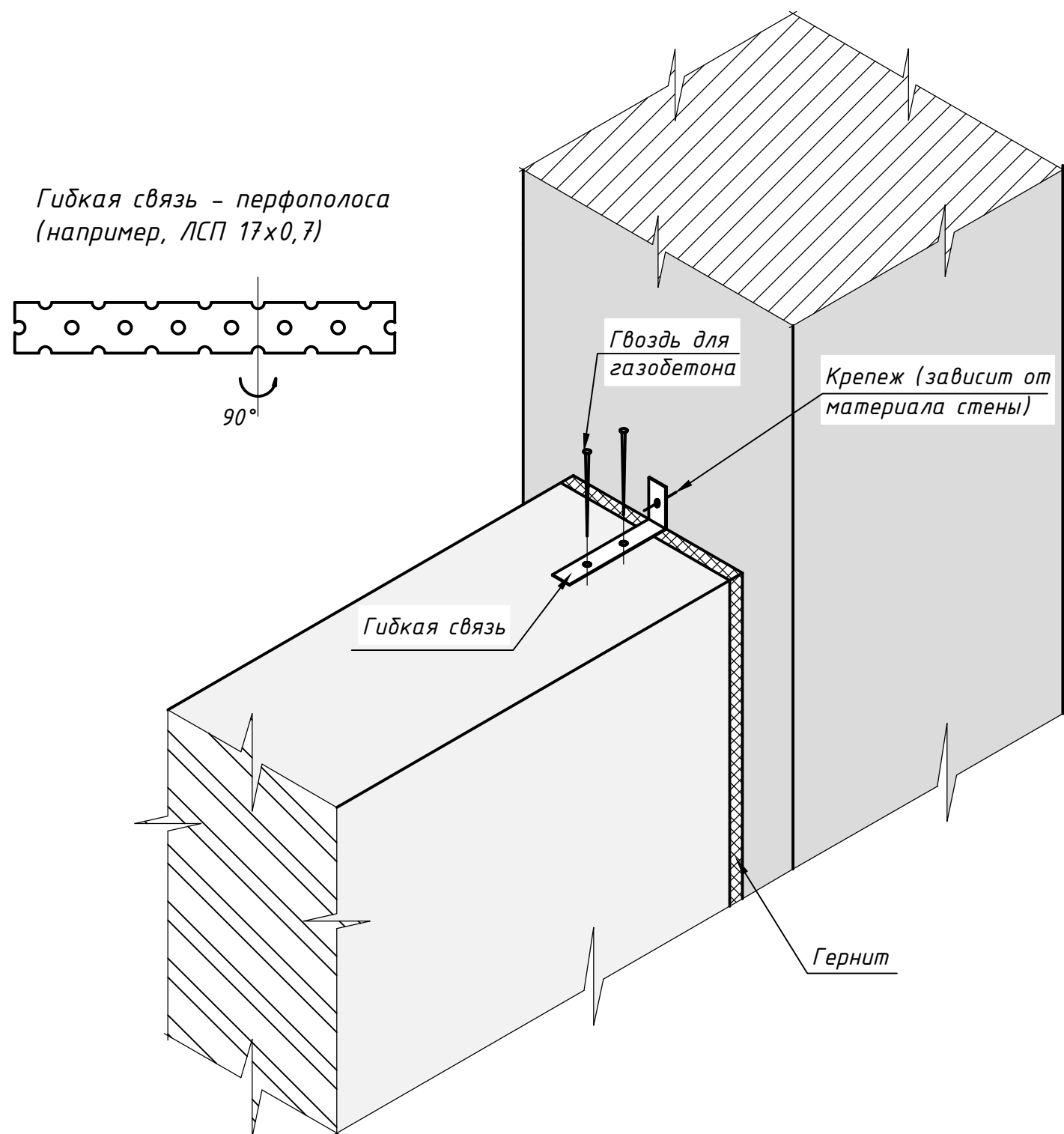
Примечание

При устройстве перегородок по наливным полам, предусмотреть устройство под перегородку подстилающего слоя из рулонного звукоизоляционного материала на полимерно-битумной основе на всю длину перегородки.



Многослойный звукоизолирующий стеклохолст или выравнивающий слой цементно-песчаного раствора

Узел 1



Узел 2

