



*Открытое акционерное общество
"Научно-исследовательский центр "Строительство"
(ОАО "НИЦ "Строительство")*

(499)170-1548; факс: (499)171-2250; E-mail: inf@cstroy.ru, Интернет: www.cstroy.ru

*Центральный научно-исследовательский институт
строительных конструкций имени В.А. Кучеренко
(ЦНИИСК им. В.А. Кучеренко)*

109428, Москва, 2-я Институтская ул. 6,
тел.: (499)171-2650; (499)170-1060; факс: (499)170-1023; (499)171-2858
E-mail: sk@tsniisk.ru; tsniisk@rambler.ru

Директор
ЦНИИСК им. В. А. Кучеренко
И.И. Ведяков
« 7 » _____ 2015 г.

Научно-технический отчет

на тему: «Проведение испытаний фрагмента здания с применением конструктивного решения несущих стен из газобетонных блоков на сейсмические нагрузки».

Руководитель
Центра исследований
сейсмостойкости сооружений

В. И. Смирнов

Ответственный исполнитель:
Заведующий лабораторией ЛССИМС
Центра исследований
сейсмостойкости сооружений

А. А. Бубис

СОДЕРЖАНИЕ

ВВЕДЕНИЕ.....	4
1. ОПИСАНИЕ КОНСТРУКЦИИ ИСПЫТЫВАЕМОГО ФРАГМЕНТА ЗДАНИЯ.....	6
2. ОБОРУДОВАНИЕ И ВИБРОИЗМЕРИТЕЛЬНАЯ АППАРАТУРА.....	10
3. МЕТОДИКА ПРОВЕДЕНИЯ ИСПЫТАНИЙ.....	18
4. МЕТОДИКА ОБРАБОТКИ ЗАПИСЕЙ КОЛЕБАНИЯ ТОЧЕК КОНСТРУКЦИИ ФРАГМЕНТА	23
5. РЕЗУЛЬТАТЫ ИСПЫТАНИЙ И ИХ АНАЛИЗ	24
ВЫВОДЫ.....	62
СПИСОК ИСПОЛЬЗОВАННЫХ МАТЕРИАЛОВ И ЛИТЕРАТУРЫ.....	63
ПРИЛОЖЕНИЯ	
Приложение 1. Техническое задание на выполнение работы.....	64
Приложение 2. Чертежи исследуемого конструктивного решения.....	66
Приложение 3. Результаты испытаний бетона железобетонных конструкций.....	70
Приложение 4. Предварительные расчеты испытываемого фрагмента здания.....	73

ВВЕДЕНИЕ

Настоящий научно-технический отчет подготовлен специалистами Лаборатории сейсмостойкости сооружений и инновационных методов сейсмозащиты ЦНИИСК им. В.А. Кучеренко ОАО «НИЦ «Строительство» по заказу ООО «Байкальский газобетон» в соответствии с Техническим заданием к Договору № 253/21-07-14/СК от 17.04.2014 г.

Отчет содержит результаты динамических испытаний с применением сейсмоплатформы на базе вибромашины инерциального действия ВИД-50 фрагмента здания с применением конструктивного решения несущих стен из газобетонных блоков стеновых неармированных из ячеистого бетона автоклавного твердения (выполненных из бетона класса В3,5 D600), далее по тексту газобетонные блоки.

Объектом исследования является предложенное Заказчиком конструктивное решение стен из газобетонных блоков, предназначенное для применения при возведении жилых, общественных зданий этажностью до 3-х этажей (включительно) в сейсмически опасных районах.

Конструктивная система зданий с применением исследуемого конструктивного решения в соответствии с СП 14.13330.2014 «Строительство в сейсмических районах. Актуализированная редакция СНиП II-7-81*» [4] классифицируется как комплексная, состоящая из стен, выполненных из газобетонных блоков В3,5 D600, поставленных Заказчиком ООО «Байкальский газобетон», с железобетонными включениями в виде горизонтальных и вертикальных поясов. Железобетонные включения жестко связаны со стенами здания и участвуют в восприятии сейсмической нагрузки.

Проведение экспериментальных исследований выполненных в данной работе обусловлено необходимостью оценить сейсмостойкость указанного выше конструктивного решения стен.

Таким образом, основной целью натурных испытаний фрагмента здания с применением конструктивного решения несущих стен из газобетонных блоков (выполненных из бетона класса В3,5 D600) является оценка предельных параметров деформаций, соответствующих условию обеспечения безопасности и сейсмостойкости, а также, в случае необходимости, разработка рекомендаций по усилению стен для применения в сейсмических районах.

Для достижения указанной выше цели в данной работе поставлены следующие задачи по проведению комплекса экспериментальных исследований:

- исследовать и оценить совместную работу кладки из газобетонных блоков и железобетонных включений при динамических нагрузках эквивалентных сейсмическим нагрузкам для районов строительства с сейсмичностью 7, 8 и 9 баллов;
- оценить уровень повреждений стен, соответствующий наступлению предельных состояний кладки исходя из: необходимости ремонта, возможности выполнения ограждающих функций, обеспечения необходимой несущей способности конструкции здания и безопасности, находящихся в нем людей;
- оценить значения предельных параметров деформаций (перекосов, сдвигов) фрагмента здания, соответствующие наступлению предельного состояния кладки стен характеризуемого возможностью их обрушения, создающего угрозу безопасности людей или сохранности ценного оборудования.

При составлении программы испытаний конструктивного решения использована проектная документация, разработанная ООО «Сибирский институт проектирования и исследований» г. Иркутск и согласованная ООО «Байкальский газобетон».

Разработана методика перехода от данных полученных при испытаниях фрагмента здания с помощью сейсмоплатформы к определению возможности применения в сейсмически опасном районе вышеприведенного конструктивного решения стен из газобетонных блоков при возведении малоэтажных (до 3-х этажей включительно) зданий.

Результатом настоящей работы является оценка возможности применения в сейсмически опасных районах (до 9 баллов включительно) исследуемого конструктивного решения несущих стен при возведении жилых и общественных зданий (до 3-х этажей включительно). Настоящий научно-технический отчет содержит описание конструкции испытанного фрагмента здания с несущими стенами из газобетонных блоков, технологии его изготовления, методики проведения испытаний и обработки полученных результатов, расчет динамических параметров конструкции фрагмента, протоколы виброиспытаний фрагмента в двух взаимно перпендикулярных направлениях, фотографии иллюстрирующие процесс выполнения работы, а также рисунки, таблицы и выводы с рекомендациями.

1. ОПИСАНИЕ КОНСТРУКЦИИ ИСПЫТЫВАЕМОГО ФРАГМЕНТА ЗДАНИЯ

Экспериментальные работы проводились на фрагменте здания (Рис. 1), состоящем из четырех стен, из которых две взаимно противоположные стены сплошные, и две с проемами.

Размер фрагмента в плане 6200 x 3800 мм. Фактическая высота от верха основания сейсмоплатформы до верха покрытия фрагмента составила 4150 мм.

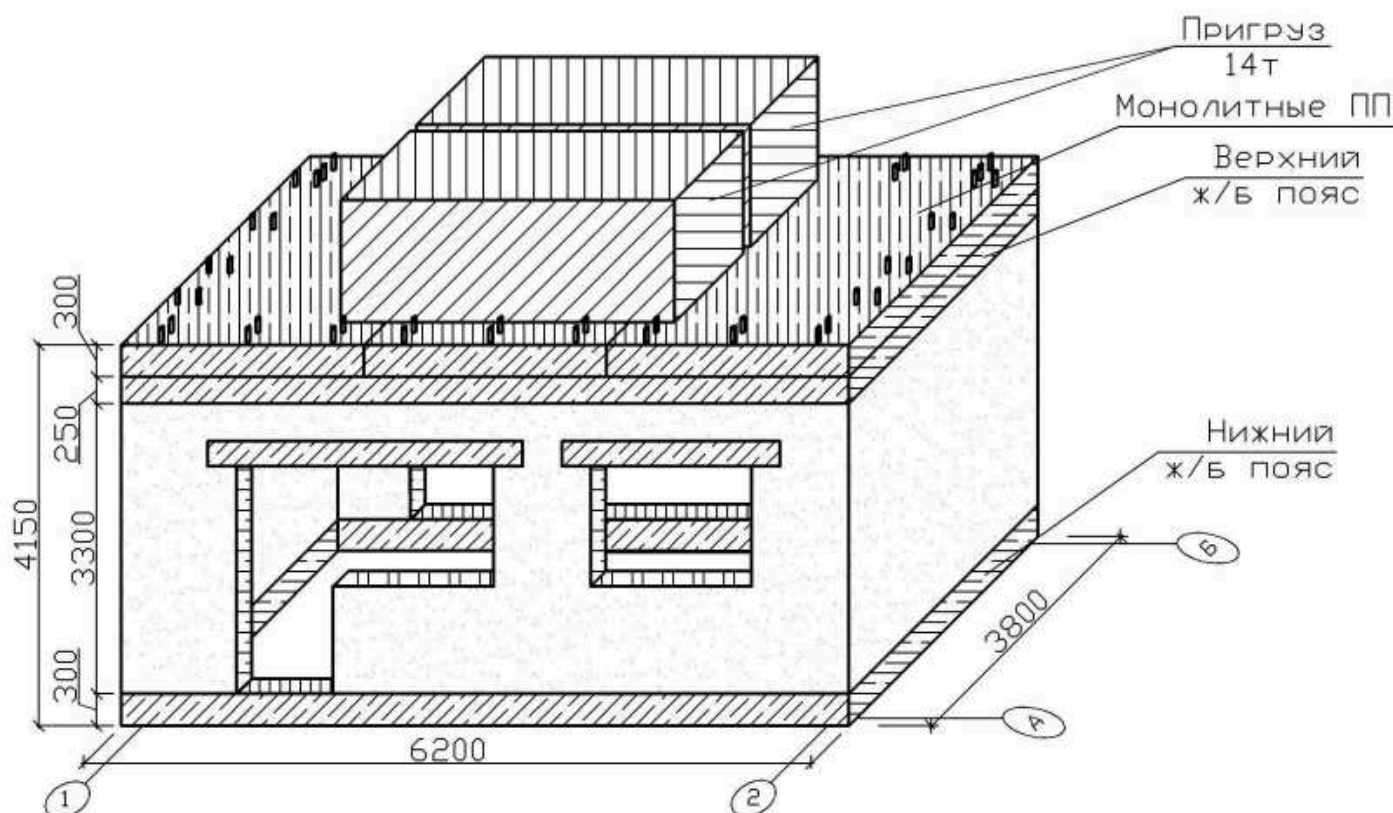


Рис. 1. Схема экспериментального фрагмент здания

В основании конструкции лежал пояс из монолитного железобетона (В 15) высотой 300 мм, закрепленный к раме сейсмоплатформы с помощью анкерных соединений (Фото 1). По нижнему железобетонному поясу возводились стены толщиной 400 мм, выполненные кладкой в два ряда из газобетонных блоков (бетон класса В3,5 плотностью D600) размерами 625x250x300 и 625x250x100 на клее для газобетонных блоков «Krasland» производства ЗАО «Стройкомплекс» (Фото 2). По верху кладки выполнен верхний пояс из монолитного железобетона (В 15) высотой 250 мм.

Стены фрагмента были усилены по всей высоте железобетонными включениями (В 15) сечением 250 x 120 мм, имеющими заделку в нижний и верхний пояса. Кладка стен связана с железобетонными включениями выпусками арматурных стержней,

представляющих собой проектное горизонтальное армирование в виде трех стержней арматуры $\varnothing 8$ А400 ГОСТ 5781-82*, уложенных по осям А и Б во 2, 4, 6 и последующих четных рядах кладки и трех стержней арматуры $\varnothing 8$ А400 ГОСТ 5781-82*, уложенных по осям 1 и 2 в 1, 3, 5 и последующих нечетных рядах кладки. При этом в нечетных рядах по осям 1 и 2, и в четных рядах кладки по осям А и Б предусмотрена связь двух рядов кладки в виде скоб с шагом 400 мм из арматуры $\varnothing 6$ мм А400 ГОСТ 5781-82*(см. Приложение 2).



Фото 1. Покрытие нижнего железобетонного пояса выравнивающей стяжкой.



Фото 2. Армирование кладки из газобетонных блоков

К верхнему поясу при помощи закладных деталей в виде резьбовых шпилек крепятся три сборные железобетонные плиты размерами 300x2050x3740. Плиты соединены между собой на стыке сварным соединением. К плитам при помощи закладных деталей жестко крепятся резервуары с песком, обеспечивающие пригруз массой 14 тонн.

Для более наглядного выявления трещин в кладке из газобетонных блоков, стены были покрыты водоэмульсионной краской белого цвета.



Фото 3, 4. Армирование железобетонных включений.



Фото 5. Изготовление железобетонных включений.



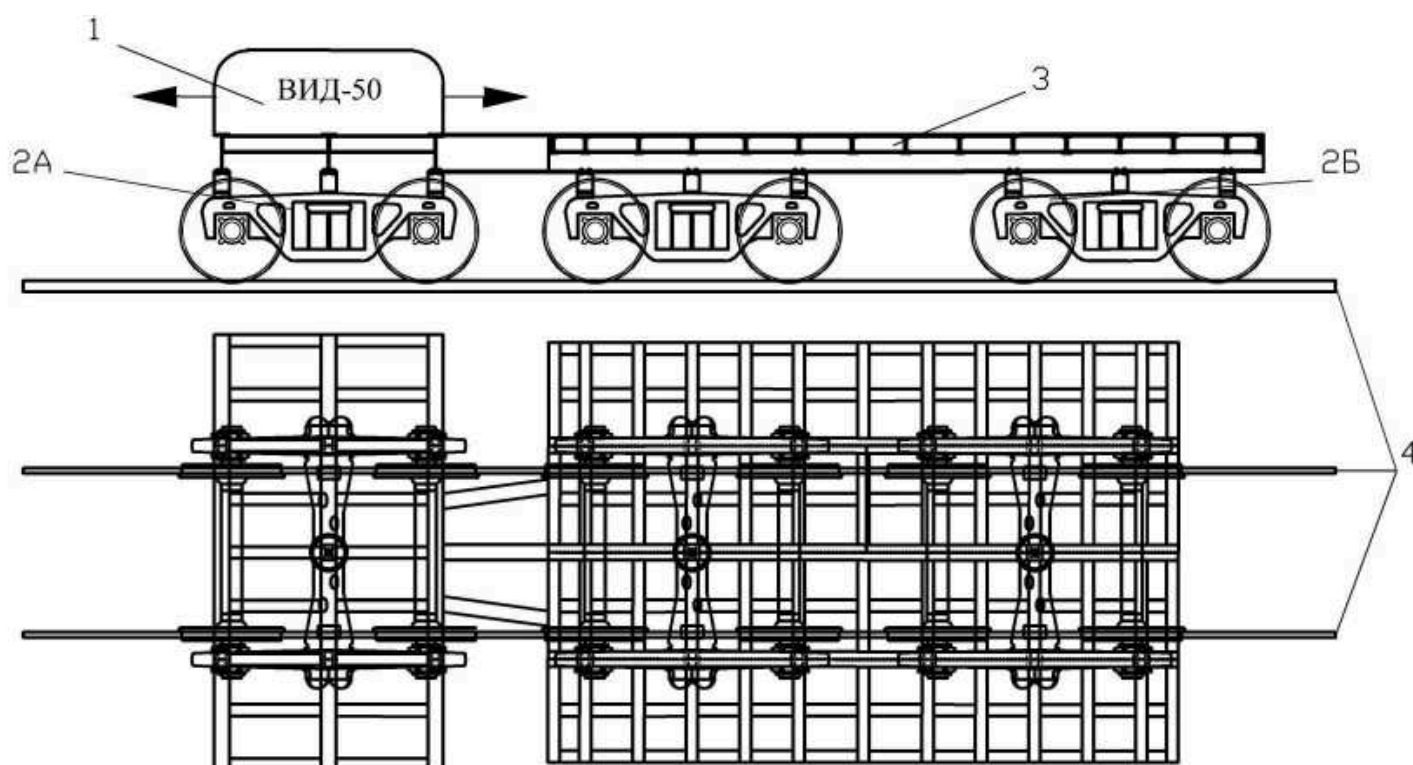
Фото 6. Установка закладных деталей для крепления плит.



Фото 7. Опытный фрагмент после установки плит покрытия и элементов пригруза

2. ОБОРУДОВАНИЕ И ВИБРОИЗМЕРИТЕЛЬНАЯ АППАРАТУРА

Испытания проводились с применением сейсмоплатформы на базе вибромашины инерциального действия ВИД-50 (Рис. 2).



- где 1 – вибромашина инерциального действия ВИД – 50;
 2 (А, Б) – платформы на рельсовом шасси;
 3 – силовая рама сейсмоплатформы;
 4 – рельсы.

Рис. 2. Общая схема сейсмоплатформы.



Фото 8. Общий вид сейсмоплатформы.

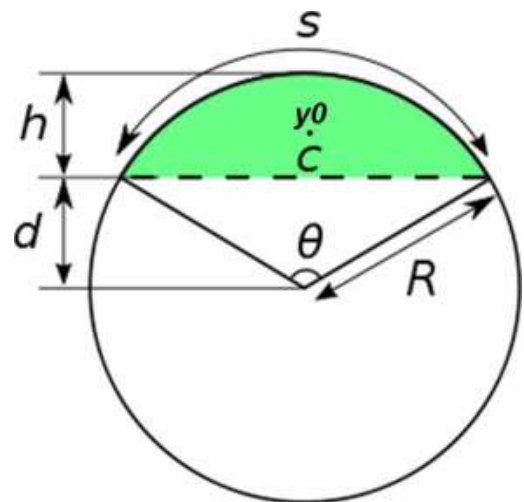
В качестве источника воздействия используется вибромашина ВИД-50: инерционно – резонансная машина, предназначенная для натурных исследований инженерных сооружений. Тип машины дебалансный, блочного типа. Вибромашина состоит из двух блоков, каждый из которых развивает инерционную силу 50000 кгс. Каждый вибратор (блок) вибромашины имеет отдельный привод. Синхронизируются блоки друг с другом механически. Инерционная сила направлена в горизонтальной плоскости. Максимальная инерционная сила при 2-х блоках 100 тс (1-го блока 50 тс). Диапазон регулирования частоты 0.5-20 Гц. Сила возбуждения, генерируемая вибромашинной с вращающимися дебалансами, вычисляется по формуле:

$$F(t) = mr\omega^2 \sin(\omega t) \quad (1)$$

Геометрически дебалансы вибромашины ВИД-50 выполнены в форме сегмента окружности.

Геометрические параметры дебаланса:

Параметр дебаланса		Значение
Радиус, см	R=	75 (72)*
высота сегмента, см	h=	37.5 (38)*
длина хорды, см	c=	129.9 (130)*
Угол, радиан	θ =	2.09
Угол, град	α =	120
длина дуги, см	s=	157.08
Площадь сегмента, см ²	S=	3454.79
Расстояние до центра тяжести, см	y0=	52.88



Масса 1-го дебаланса – 41 кг.

Значение mr [кг*см] для элементов вибромашины:

	mr , [кг*см]
Без дебалансов и плиты	2350
плита	415
1 дебаланс	2054
1 пригруз	234

$$F_{max} = mr\omega^2 \text{ [Н]} = 50000 \text{ [кгс]} \quad (1 \text{ кгс} = 1 \text{ кг} \cdot g = 9,81 \text{ Н})$$

$$\omega = \sqrt{F_{max}/mr} \text{ максимально возможная круговая частота (при } F_{max} = 50 \text{ тс).}$$

$$\nu = \frac{\omega}{2\pi} = \frac{\sqrt{F_{max}/mr}}{2\pi} \text{ максимально возможная частота (при } F_{max} = 50 \text{ тс).}$$

Расчет максимальной генерируемой частоты вибромашинной ВИД-50 при разном количестве дебалансов приведен в таблице 1 и на рис.3.

Таблица 1. Зависимость максимальной частоты вибромашины ВИД-50 от количества дебалансов (при $F_{max} = 50$ тс). Результаты для варианта без пригрузов.

Режим работы	Количество дебалансов	мг, кг*см	Круговая частота, рад/с	Частота, Гц
0	0 дебалансов, без плиты	2350	144.47	22.99
0'	0 дебалансов+плита	2765	133.19	21.20
1	1 дебаланс+плита	4819	100.89	16.06
2	2 дебаланса+плита	6873	84.48	13.45
3	3 дебаланса+плита	8927	74.13	11.80
4	4 дебаланса+плита	10981	66.83	10.64
5	5 дебалансов+плита	13035	61.34	9.76
6	6 дебалансов+плита	15089	57.02	9.07
7	7 дебалансов+плита	17143	53.49	8.51
8	8 дебалансов+плита	19197	50.55	8.04
9	9 дебалансов+плита	21251	48.04	7.65
10	10 дебалансов+плита	23305	45.88	7.30

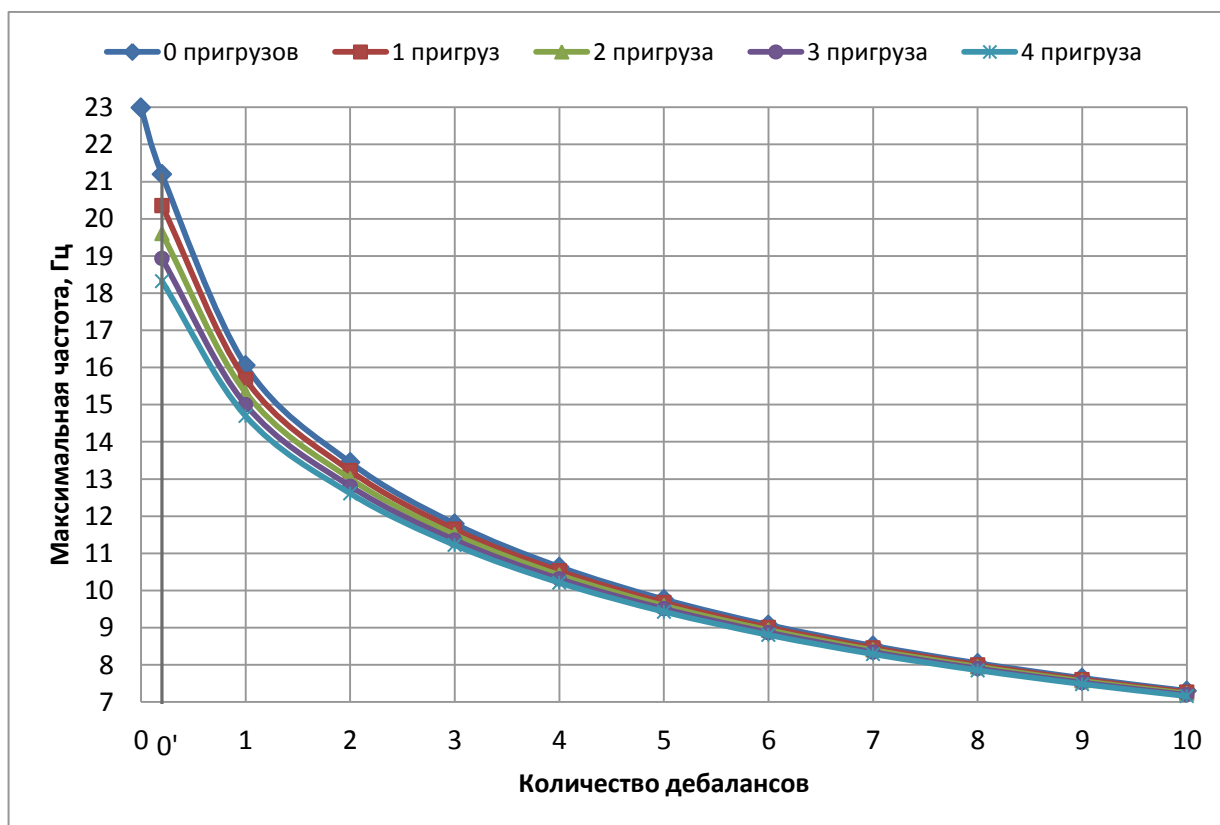


Рис.3. Зависимость максимальной частоты вибромашины ВИД-50 от количества дебалансов

При проведении испытаний для регистрации колебаний основных конструкций фрагмента здания и сейсмоплатформы, было использовано 17 датчиков, 8 из которых являлись основными датчиками, а 9 выполняли вспомогательную и резервную функции.

Основные датчики были установлены на конструкциях верхнего и нижнего железобетонных поясов фрагмента, непосредственно над стенами из газобетонных блоков и под ними, в точках 1 - 8 для регистрации горизонтальных колебаний фрагмента в направлении осей «X» и «Y» (рис. 4). Резервные датчики (4 штуки) устанавливались рядом с основными: в точках 1 – 4 при испытаниях фрагмента в направлении стен со сплошным заполнением и в точках 5 – 8 при испытаниях фрагмента в направлении стен с проемами.

По 4-м углам сейсмоплатформы были установлены датчики для регистрации вертикальных колебаний сейсмоплатформы. Кроме того, по оси сейсмоплатформы в направлении ее горизонтальных колебаний был установлен контрольный датчик.

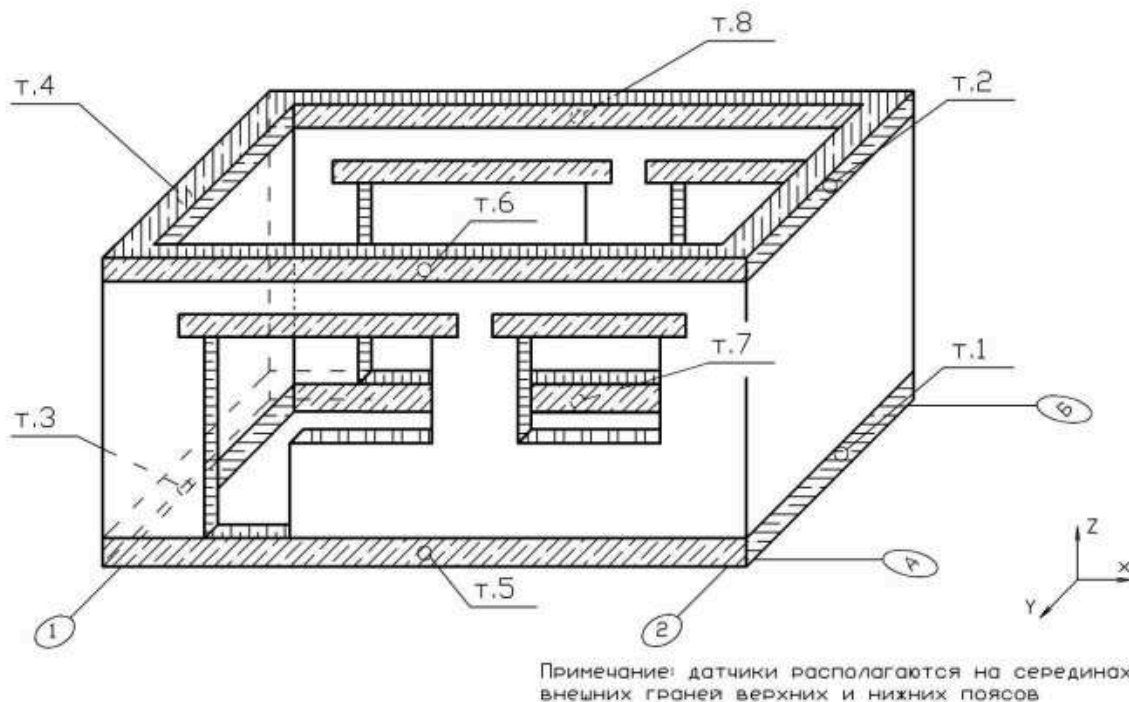


Рис. 4. Схема расположения основных точек регистрации горизонтальных колебаний фрагмента

Записи ускорений горизонтальных колебаний фрагмента, полученные датчиками в точках 1 – 8, являлись основной инструментальной информацией для вычисления значений относительных деформаций стен при динамических испытаниях фрагмента здания.

Дублирование датчиков ОСП-3М (регистрирующих ускорения до 1 g) на конструкции верхнего и нижнего поясов датчиками ВС 202 (регистрирующих ускорения до 18 g, но имеющих значительно меньшую чувствительность, чем датчики ОСП-3М) вызвано необходимостью перекрыть весь возможный диапазон максимальных значений ускорения колебаний конструкции фрагмента при испытаниях с помощью сейсмоплатформы.

Направления измерения колебаний и типы датчиков на конструкциях фрагмента и на сейсмоплатформе приведены в таблице 2. Основные технические параметры измерительных датчиков приведены в конце раздела.

Таблица 2

№ датчика	№ точки измерения	Направление измерения	Тип датчика	Регистрируемый параметр
1	1	горизонтальное	ОСП-3М	ускорение
2	2	горизонтальное	ОСП-3М	ускорение
3	3	горизонтальное	ОСП-3М	ускорение
4	4	горизонтальное	ОСП-3М	ускорение
5	5	горизонтальное	ОСП-3М	ускорение
6	6	горизонтальное	ОСП-3М	ускорение
7	7	горизонтальное	ОСП-3М	ускорение
8	8	горизонтальное	ОСП-3М	ускорение
9	1; 5	горизонтальное	ВС 202	ускорение
10	2; 6	горизонтальное	ВС 202	ускорение
11	3; 7	горизонтальное	ВС 202	ускорение
12	4; 8	горизонтальное	ВС 202	ускорение
13	9	вертикальное	ОСП-3М	ускорение
14	10	вертикальное	ОСП-3М	ускорение
15	11	вертикальное	ОСП-3М	ускорение
16	12	вертикальное	ОСП-3М	ускорение
17	13	горизонтальное	ВБП	скорость

Ниже приведены значения расстояний между датчиками ОСП-3М установленными на верхнем и нижнем поясе фрагмента. Эти значения необходимы для вычисления перекоса конструкции стен с использованием данных об амплитудах горизонтальных колебаний в точках установки указанных выше датчиков.

Расстояния между датчиками ОСП-3М:

- на сплошной стене вдоль оси «1» (между точками 3 и 4) – 351 см;
- на сплошной стене вдоль оси «2» (между точками 1 и 2) – 341 см;
- на стене с проемами вдоль оси «А» (между точками 5 и 6) – 348 см;
- на стене с проемами вдоль оси «Б» (между точками 7 и 8) – 347 см.

Измерительные датчики ОСП-3М закреплялись через изоляционную прокладку с помощью анкерных болтов на вертикальной поверхности нижнего и верхнего поясов фрагмента. Датчики ВС 202 устанавливались с помощью магнита на металлические уголки, прикрепленные к поверхности прокладки рядом с датчиками ОСП-3М (фото 9).



Фото 9. Установка датчиков ОСП-3М и ВС 202 на вертикальной поверхности железобетонного пояса фрагмента

Запись сигналов с датчиков №№ 1-16 (см. таблицу 2) велась с помощью цифрового многоканального измерительного комплекса МИС-036R выпускаемого НПП «Мера», при этом значение шага оцифровки было принято равным 0,000833 сек (частота дискретизации 1200 Гц).

При проведении испытаний запись сигнала с датчика № 17 велась на цифровой многоканальный самописец «Flash-Recorder-SD» выпускаемый фирмой «АДСлаб». Данный самописец представляет собой цифровой регистратор аналоговых сигналов и осуществляет сбор данных на Flash память или жесткий диск компьютера. В процессе проведения испытаний регистрация скорости колебаний сейсмоплатформы велась с шагом оцифровки на самописце равным 0,002 сек.

На фото 10 представлен весь комплекс оборудования для регистрации колебаний фрагмента при проведении испытаний на сейсмоплатформе.



Фото 10. Комплекс оборудования для регистрации колебаний фрагмента при проведении испытаний на сейсмоплатформе.

Перед проведением измерительных работ каждый канал регистрации подвергается тарировке с использованием калибровочного вибростенда с целью построения кривой зависимости коэффициента передачи ($K_{пер.}$) от частоты (Гц) при определенной амплитуде колебаний стола вибростенда.

Тарировка каналов регистрации проводилась в диапазоне от 1 до 10 Гц с шагом по частоте 1 Гц, при амплитудах колебания вибростенда - 1,5 мм и 3,0 мм.

Основные технические параметры измерительных датчиков

Датчики – представляют собой преобразователи механических движений в пропорциональный электрический сигнал или ЭДС [9].

Технические параметры акселерометра ОСП- 3М (производство «СОКТИ»):

- диапазон регистрируемых ускорений - от 0,0025 м/с² до 9,8 м/с²;
- чувствительность – 1 В/м/с²;
- диапазон регистрируемых частот - 0,6 Гц ÷ 30 Гц ;
- собственный период – 0,7 ÷ 2 с; затухание - ≥ 10 .

Технические параметры акселерометра ВС 202 (производство ЗАО «Электронные технологии и метрологические системы»):

- диапазон регистрируемых ускорений - до 18 g;
- чувствительность – 92,5мВ/g;
- диапазон регистрируемых частот – от постоянной составляющей до 500 Гц.

Технические параметры велосиметра ВВП-3 (производство ИФЗ АН СССР):

- диапазон измеряемых перемещений – 1,0 - 100 мм;
- чувствительность – 0,1 В/м/с;
- диапазон регистрируемых частот – 1,0 – 100 Гц;
- собственный период – 1,6 с.

Основные технические параметры регистрирующей аппаратуры

Цифровой многоканальный измерительно-вычислительный комплекс МИС-036R предназначен для регистрации и первичной обработки механических колебаний.

Технические параметры комплекс МИС-036R:

- напряжение питающей сети переменного тока, В – 220+/-22;
- частота питающей сети, Гц – 50+/-1;
- напряжение питающей сети постоянного тока, В - 12+/-3;
- время прогрева комплекса (не мене), мин – 40;
- количество слотов для установки измерительных модулей – 6;
- тип интерфейса с ПЭВМ – Ethernet.

Технические параметры цифрового самописца «Flash-Recorder-SD»:

- каналов аналогового ввода с общим проводом 32 (16 пар);
- каналов аналогового ввода дифференциальных 16 (8 пар);
- напряжение питающей сети постоянного тока, В - 12+/-3;
- разрешение АЦП – 16 бит x 2;
- коэффициенты усиления – 1, 10, 100, 200;
- погрешность измерения перемен. напряжения (1-10 кГц) – не более +/-0,1%;
- интерфейс управления устройством – USB 2.0 совместимый.

3. МЕТОДИКА ПРОВЕДЕНИЯ ИСПЫТАНИЙ

Исходные данные и предпосылки

Основной задачей при проведении вибрационных испытаний фрагмента здания является определение значений допускаемого относительного смещения железобетонных поясов в пределах одного этажа (междуэтажного перекоса стен из газобетонных блоков) для малоэтажных зданий (до 3-х этажей, включительно), возводимых в сейсмически опасных районах (до 9 баллов включительно).

Согласно СП 14.13330.2014 [4], коэффициент динамичности при сейсмическом воздействии на конструкцию здания (для грунтов категорий I и II по сейсмическим свойствам) принимает максимальное значение (равное 2,5) в диапазоне частот от 2,5 до 10 Гц (соответственно, период колебаний от 0,4 до 0,1 с).

Основные периоды колебаний (горизонтальные вдоль и поперек здания, а также крутильные) 3-х этажных зданий указанной выше конструкции не превышают 0,2 с, а для зданий меньшей этажности эти периоды имеют ещё меньшие значения.

Таким образом, наиболее значимыми частотами колебаний для данных вибрационных испытаний фрагмента здания являются частоты от 5 до 10 Гц.

На основании предварительных расчетов (см. приложение 6) установлено, что первая наиболее низкая собственная частота изгибно-сдвиговых колебаний испытываемого фрагмента здания со стенами из газобетонных блоков вдоль оси «X» составляет 11,7 Гц (колебания вдоль сплошных стен) и, соответственно, вдоль оси «Y» 10,9 Гц (колебания вдоль стен с проемами). Из этого же расчета следует, что частота собственных крутильных колебаний фрагмента вдоль оси «Z» составляет 21,1 Гц.

Из сопоставления приведенных выше значений основных собственных частот колебаний испытываемого фрагмента со значениями диапазона значимых частот колебаний для данных вибрационных испытаний фрагмента здания следует, что основная часть вибрационных испытаний будет проведена в до резонансном режиме воздействия.

Процесс проведения вибрационных испытаний фрагмента, с точки зрения изменения напряженно-деформированного состояния стен фрагмента и развития в их каменной кладке трещин, можно разбить на четыре основных стадии.

Первая стадия. В начальной стадии динамическая нагрузка на фрагмент и, соответственно, амплитуды его колебаний небольшие. Каменная кладка деформируется без повреждений, монолитно с железобетонными включениями. Увеличение динамической нагрузки на фрагмент приводит к увеличению амплитуд колебания фрагмента, что вызывает в конце этой стадии появление первых трещин в каменной

кладке стен. Первые трещины могут быть как наклонными, так и вертикальными. Кроме указанных выше трещин, в качестве первой трещины может возникать горизонтальная трещина в сечении простенка, если растягивающие напряжения в этом сечении превысят нормальное сцепление в швах кладки.

Существующие в научно-технической литературе данные указывают на то, что в зависимости от конкретных условий проведения испытаний, материала стены, а также наличия или отсутствия проемов в стене, значения перекоса стены, при которых появляются первые трещины в кладке, находятся в диапазоне от $0,6 \times 10^{-3}$ до $2,0 \times 10^{-3}$.

Вторая стадия. Данная стадия продолжается до тех пор, пока в каменной кладке стены имеются повреждения в виде вертикальных и косых трещин (независимо от величины раскрытия), пересекающих не более двух рядов кладки, что для состояния каменной кладки оценивается как находящаяся в «работоспособном состоянии». За минимальное значение перекоса стены, при котором каменная кладка стены достигает указанного выше состояния, можно принять величину $0,8 \times 10^{-3}$, а за максимальное значение, соответственно, $2,2 \times 10^{-3}$.

Третья стадия. Данная стадия продолжается до тех пор, пока в каменной кладке стены имеются повреждения в виде вертикальных и косых трещин (независимо от величины раскрытия), пересекающих не более четырех рядов кладки, что для состояния каменной кладки оценивается как находящаяся в «ограниченно работоспособном состоянии». За минимальное значение перекоса стены (имеющего заполнение из газобетонных блоков), при котором каменная кладка стены достигает указанного выше состояния, можно принять величину $1,2 \times 10^{-3}$, а за максимальное значение, соответственно, $2,4 \times 10^{-3}$.

Четвертая стадия. Данная стадия продолжается до тех пор, пока стена фрагмента получает такие повреждения, что она перестает воспринимать прирост динамической нагрузки при увеличении амплитуды колебаний фрагмента. Концу данной стадии соответствуют значения перекоса стены в диапазоне от $3,5 \times 10^{-3}$ до $5,0 \times 10^{-3}$.

В таблице 3 приведены прогнозируемые значения перекосов стены в моменты перехода процесса вибрационных испытаний фрагмента от первой стадии до четвертой стадии. Приведенные данные таблицы 3 позволяют составить последовательность режимов виброн нагружения фрагмента здания в двух направлениях по осям «X» и «Y».

В данных вибрационных испытаниях основное внимание уделяется первым двум стадиям развития трещин в каменной кладке стены фрагмента.

Таблица 3

№ стадии нагружения, « i »	Прогнозируемый перекося стены в конце стадии « i » - $\Delta_i \times 10^3$	
	Стена с проемом	Сплошная стена
1	0,6 ÷ 1,2	1,2 ÷ 2,0
2	0,8 ÷ 1,6	1,4 ÷ 2,2
3	1,2 ÷ 2,2	2,0 ÷ 2,4
4	3,5 ÷ 4,0	3,8 ÷ 5,0

Порядок и этапы проведения испытаний фрагмента

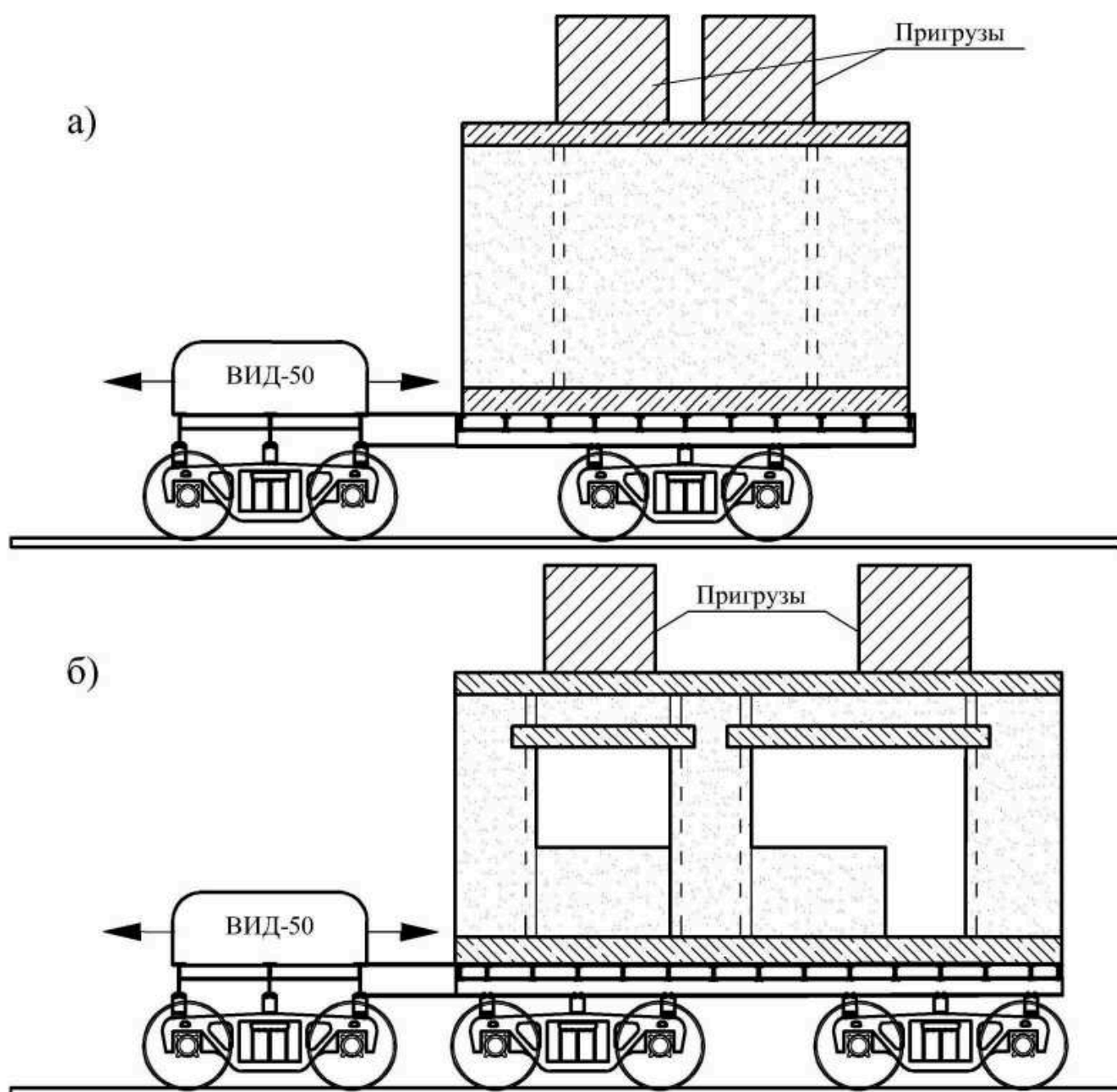


Рис. 5. Схема проведения испытаний до (а) и после (б) поворота.

Динамические испытания фрагмента здания проводились на воздействие близкое к синусоидальному от вибромашины, закрепленной на сейсмоплатформе, с пошаговым увеличением динамической нагрузки, передаваемой от вибратора к платформе. Динамическая нагрузка увеличивалась путем постепенного увеличения частоты колебаний вибромашины от 1 до 9 Гц и изменением количества дебалансов устанавливаемых на нее.

Во время проведения испытаний после каждого воздействия, производилась остановка работы вибромашины, и выполнялся визуальный осмотр состояния каменной кладки стен фрагмента на предмет обнаружения и фиксации трещин.

Испытания проводились в два основных этапа (Рис. 5).

На первом этапе динамическое воздействие от вибромашины было направлено вдоль осей «1» и «2» (вдоль сплошных стен фрагмента).

После окончания первого этапа, фрагмент здания вместе с плитой платформы отсоединялся от колесных пар сейсмоплатформы и приподнимался с помощью автокрана (фото 11). Далее производилась перестановка колесных пар (фото 12) и производился разворот фрагмента здания на 90° с последующим его закреплением на сейсмоплатформе (фото 13). Таким образом, на втором этапе динамическое воздействие от вибромашины было направлено вдоль осей «А» и «Б» фрагмента здания (вдоль стен с проемами).

В начале каждого этапа проводилось испытание фрагмента на пониженную динамическую нагрузку, создаваемую вибромашиной без установки дебалансов.

В таблице 4 приведены основные данные о последовательности проведенных испытаний фрагмента.

Таблица 4

№ этапа	№ испытания	Длительность испытания, с	Диапазон изменения частоты вибромашины, Гц	Число дисбалансов вибромашины	Направление воздействия
Этап 1	1	300	1 – 7,9	0	вдоль сплошных стен фрагмента
	2	340	1 – 7,3	1	
Этап 2	1	185	1 – 8,8	0	вдоль стен фрагмента с проемами
	2	310	1 – 5,4	1	
	3	170	1 – 5,3	2	



Фото 11. Подъем фрагмента с помощью автокрана



Фото 12. Перестановка колесной пары



Фото 13. Разворот фрагмента здания на 90°

4. МЕТОДИКА ОБРАБОТКИ ЗАПИСЕЙ КОЛЕБАНИЯ ТОЧЕК КОНСТРУКЦИИ ФРАГМЕНТА

Обработка записей ускорения или скорости колебаний конструкций фрагмента в точках измерения производилась с помощью пакета прикладных программ «WinПОС», разработанного в НПП «МЕРА». Пакет «WinПОС» предназначен для обработки измерительной информации с помощью стандартных математических и статистических алгоритмов, графического представления данных и документирования.

- цифровая фильтрация (синтезированные фильтры с требуемыми частотными характеристиками);
- арифметические операции над наборами данных, их нормирование и центрирование, тарировка измеряемой информации;
- операции численного интегрирования;
- вычисление спектров колебаний с применением процедуры БПФ.

В процессе предварительной обработки записей была применена процедура цифровой фильтрации с целью получения записей исключаящих, как инфранизкие, так и высокочастотные помехи, всегда присутствующие в аналого-цифровой аппаратуре и оказывающие негативное влияние на информативность полезного сигнала. Для этой цели применялся полосовой эллиптический фильтр 5-го порядка (обеспечивающий затухание на удвоенной частоте среза не менее 60 дБ).

Частотный диапазон цифровой фильтрации был выбран от 1,0 Гц до 15 Гц, исходя из технических параметров измерительных датчиков ОСП-3М и СМ-3 (см. раздел 2) и необходимости получения значений перемещений в точке измерения с достаточной точностью.

После предварительной обработки записей ускорения колебаний, в соответствии с указанными выше процедурами, для каждой записи проводились операции численного двойного интегрирования для получения осциллограмм вертикальных и горизонтальных перемещений в точках проведения измерений.

В процессе обработки записей для определения характера колебаний проводился как спектральный, так и визуальный их анализ.

Полученные, в результате обработки записей колебаний верхних и нижних поясов фрагмента осциллограммы абсолютных и относительных ускорений и перемещений, а также максимальные значения параметров колебания фрагмента при проведении испытаний приведены в разделе 5.

5. РЕЗУЛЬТАТЫ ИСПЫТАНИЙ И ИХ АНАЛИЗ

Перед проведением основных вибрационных испытаний фрагмента определялись значения собственных частот свободных колебаний неповрежденной модели.

Данные значения определялись в результате обработки записей затухающих колебаний фрагмента, получаемых в результате нанесения на конструкцию покрытия фрагмента горизонтального удара массивной металлической болванкой.

Первая наиболее низкая собственная частота изгибно-сдвиговых колебаний испытываемого фрагмента вдоль оси «Y» (вдоль стен со сплошной кладкой) составила 15,8 Гц и, соответственно, вдоль оси «X» (вдоль стен с проемами) 12,3 Гц. Данные значения собственных частот фрагмента имеют несколько большую величину, чем полученные в результате предварительного расчета приведенного в приложении и имеющих соответствующие значения 11,7 и 10,9 Гц.

5.1. Результаты первичной обработки записей ускорений колебаний в точках 1 – 8.

Записи ускорения горизонтальных колебаний в точках 1 – 8 находящихся на нижних и верхних поясах фрагмента, зарегистрированные при испытаниях фрагмента на сейсмоплатформе и соответствующие им осциллограммы перемещений, полученные в результате двойного численного интегрирования записей ускорения колебаний в этих точках, приведены на рис. 6 – 15.

Полученные в результате регистрации колебаний фрагмента здания при испытаниях записей и их обработки, максимальные значения параметров горизонтальных колебаний нижних и верхних поясов фрагмента в точках 1 - 8 для каждого из проведенных испытаний приведены в таблице 5.

На рис. 16 – 20 приведены осциллограммы относительного ускорения верхнего пояса фрагмента вычисленные как разность зарегистрированных значений ускорения верхнего и нижнего поясов фрагмента. Там же приведены соответствующие осциллограммы относительного перемещения верхнего пояса фрагмента.

Максимальные значения параметров указанных выше относительных горизонтальных колебаний верхних поясов фрагмента сведены в таблицу 6.

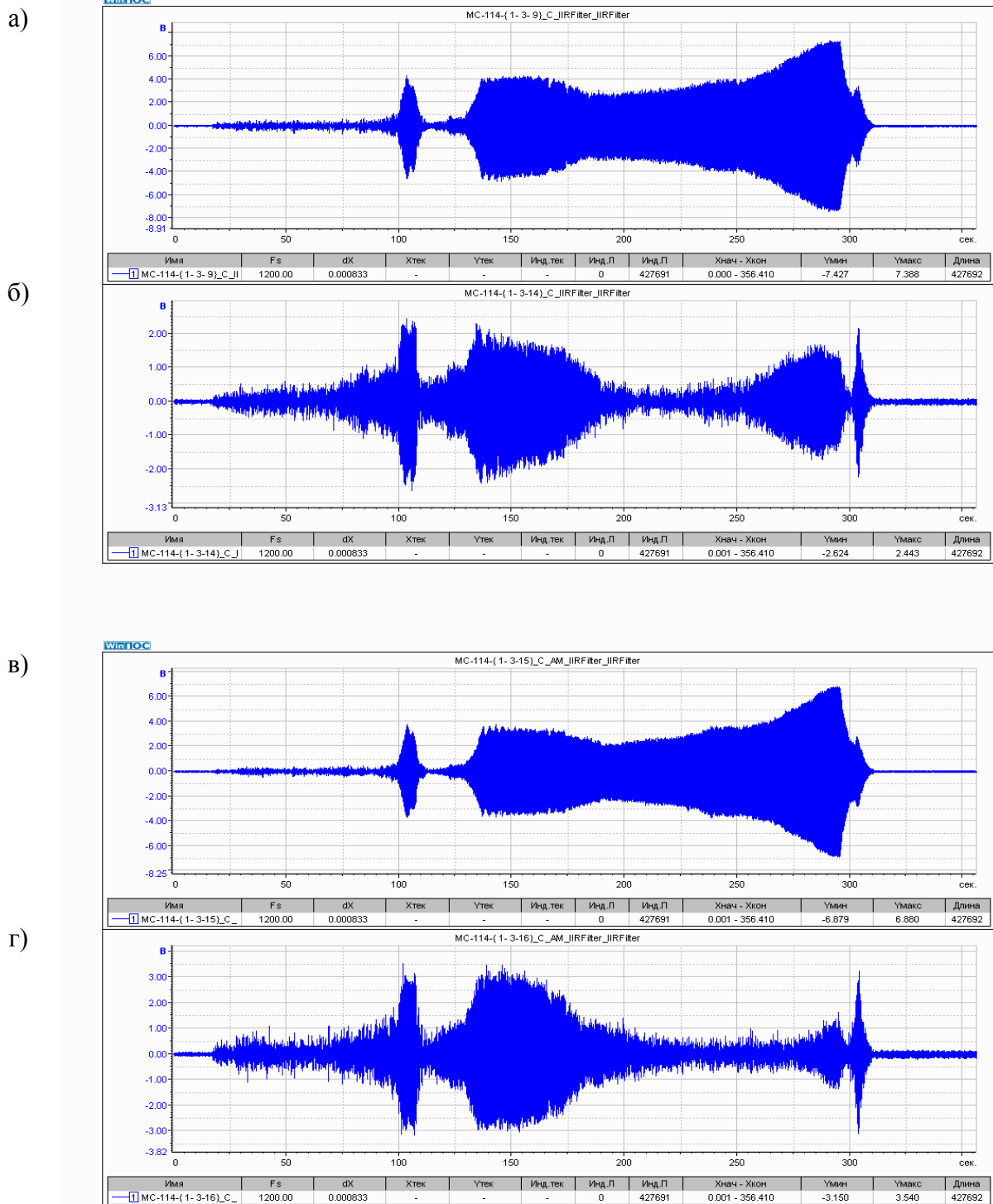


Рис. 6. Осциллограммы ускорения горизонтальных колебаний (м/с^2) верхнего и нижнего железобетонных поясов фрагмента при испытании «1» на 1-ом этапе (вибромашина без дисбалансов):

- а) т.1, находящаяся на нижнем поясе под стеной со сплошной кладкой по оси «2»;
- б) т.2, находящаяся на верхнем поясе над стеной со сплошной кладкой по оси «2»;
- в) т.3, находящаяся на нижнем поясе под стеной со сплошной кладкой по оси «1»;
- г) т.4, находящаяся на верхнем поясе над стеной со сплошной кладкой по оси «1».

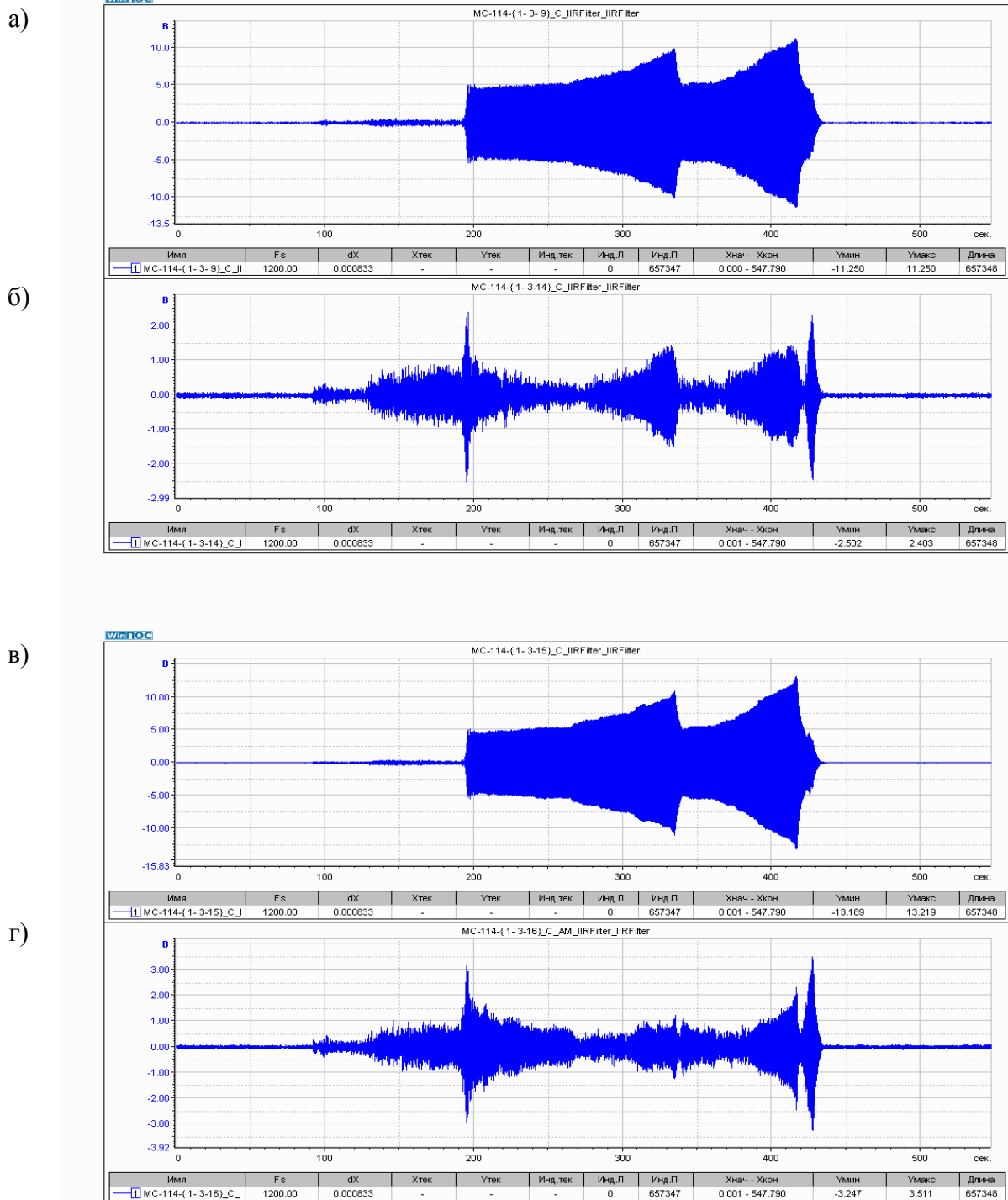


Рис. 7. Осциллограммы ускорения горизонтальных колебаний (м/с^2) верхнего и нижнего железобетонных поясов фрагмента при испытании «2» на 1-ом этапе (вибромашина с 1-м дисбалансом):

- а) т.1, находящаяся на нижнем поясе под стеной со сплошной кладкой по оси «2»;
- б) т.2, находящаяся на верхнем поясе над стеной со сплошной кладкой по оси «2»;
- в) т.3, находящаяся на нижнем поясе под стеной со сплошной кладкой по оси «1»;
- г) т.4, находящаяся на верхнем поясе над стеной со сплошной кладкой по оси «1».

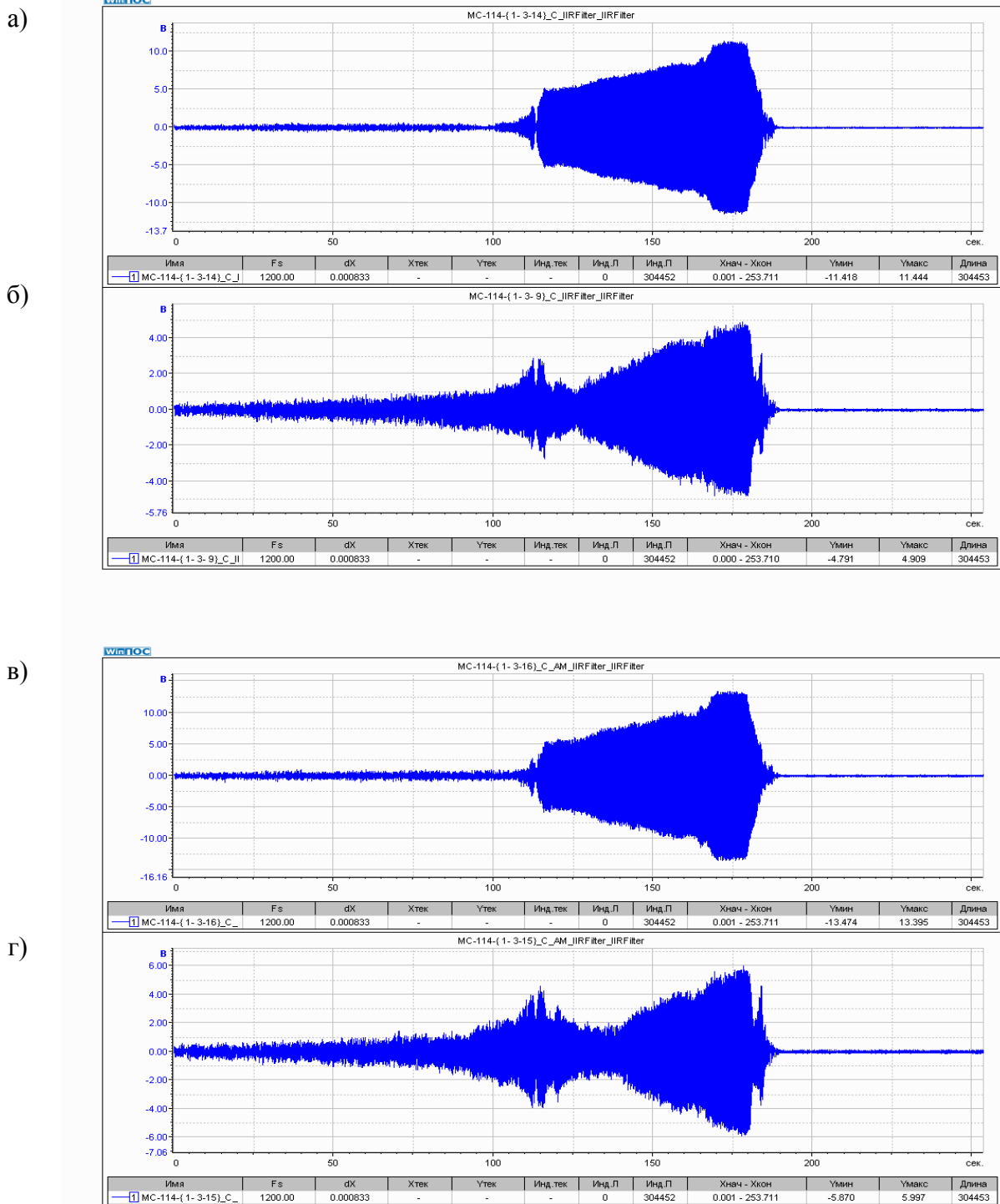


Рис. 8. Осциллограммы ускорения горизонтальных колебаний (m/c^2) верхнего и нижнего железобетонных поясов фрагмента при испытании «1» на 2-ом этапе (виброташина без дисбалансов):

- а) т.5, находящаяся на нижнем поясе под стеной с проемами по оси «А»;
- б) т.6, находящаяся на верхнем поясе над стеной с проемами по оси «А»;
- в) т.7, находящаяся на нижнем поясе под стеной с проемами по оси «Б»;
- г) т.8, находящаяся на верхнем поясе над стеной с проемами по оси «Б».

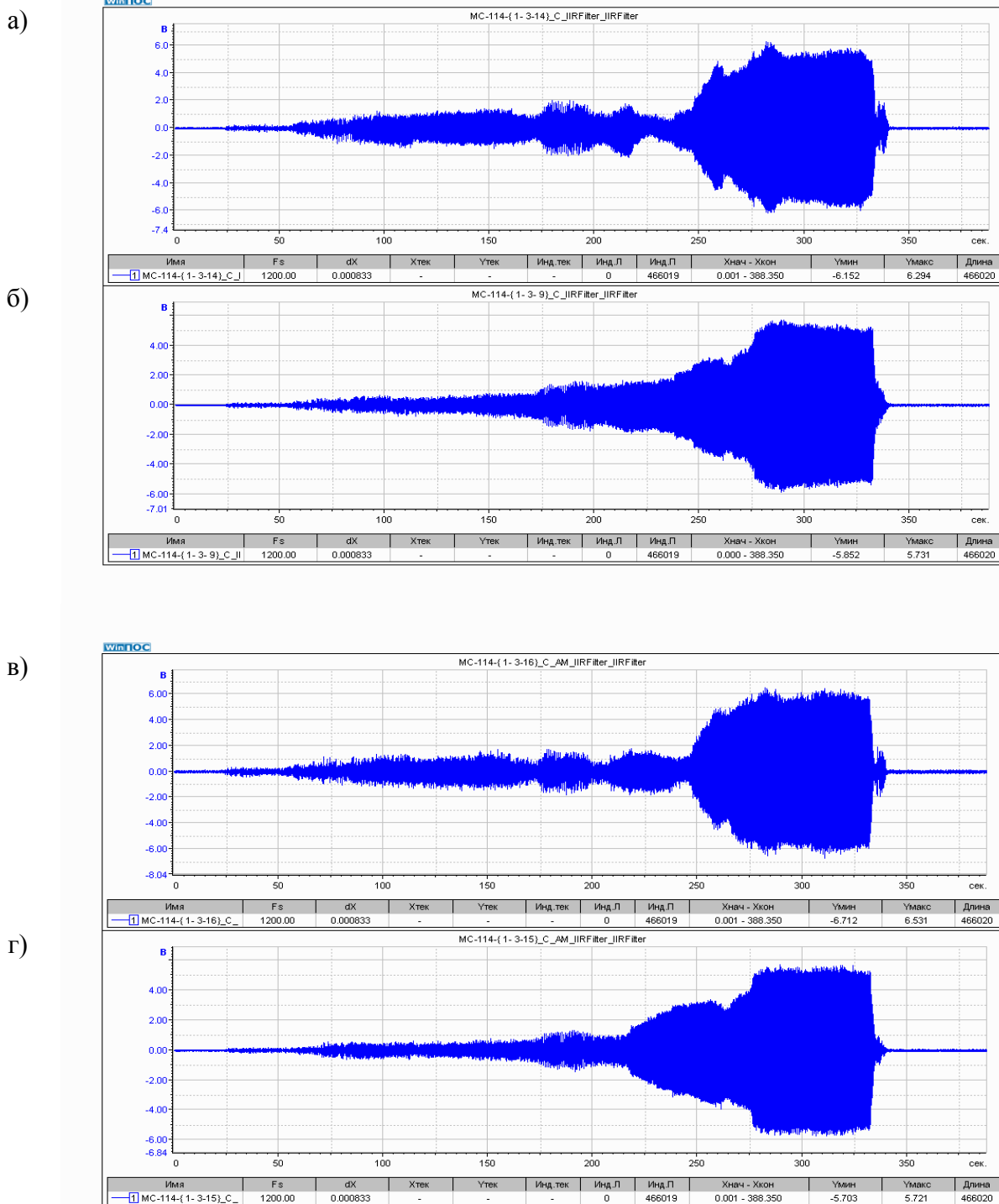


Рис. 9. Осциллограммы ускорения горизонтальных колебаний (м/с^2) верхнего и нижнего железобетонных поясов фрагмента при испытании «2» на 2-ом этапе (вибромашина с 1-м дисбалансом):

- а) т.5, находящаяся на нижнем поясе под стеной с проемами по оси «А»;
- б) т.6, находящаяся на верхнем поясе над стеной с проемами по оси «А»;
- в) т.7, находящаяся на нижнем поясе под стеной с проемами по оси «Б»;
- г) т.8, находящаяся на верхнем поясе над стеной с проемами по оси «Б».

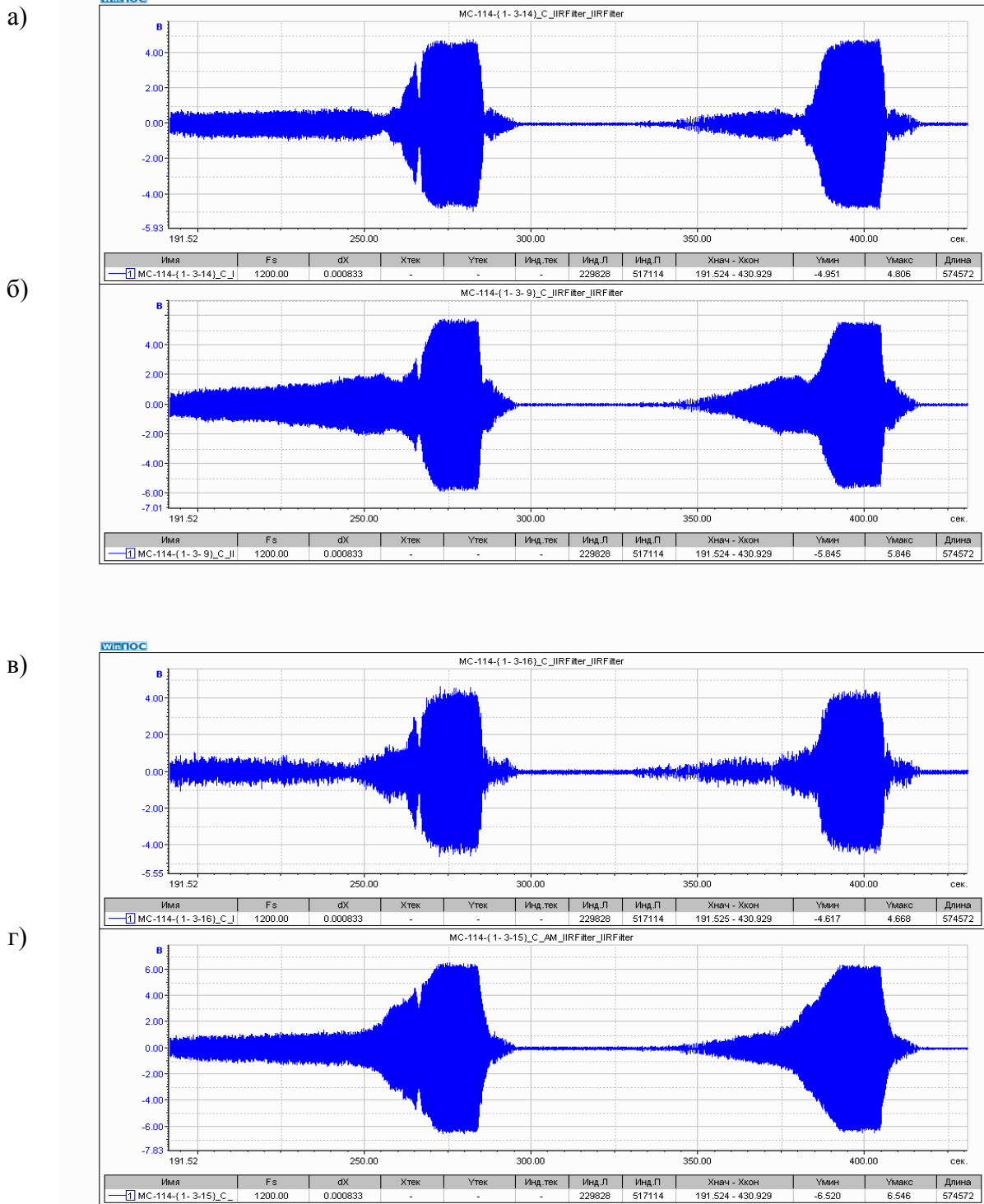


Рис. 10. Осциллограммы ускорения горизонтальных колебаний (м/с^2) верхнего и нижнего железобетонных поясов фрагмента при испытании «3» на 2-ом этапе (вибромашина с 2-мя дисбалансами):

- а) т.5, находящаяся на нижнем поясе под стеной с проемами по оси «А»;
- б) т.6, находящаяся на верхнем поясе над стеной с проемами по оси «А»;
- в) т.7, находящаяся на нижнем поясе под стеной с проемами по оси «Б»;
- г) т.8, находящаяся на верхнем поясе над стеной с проемами по оси «Б».

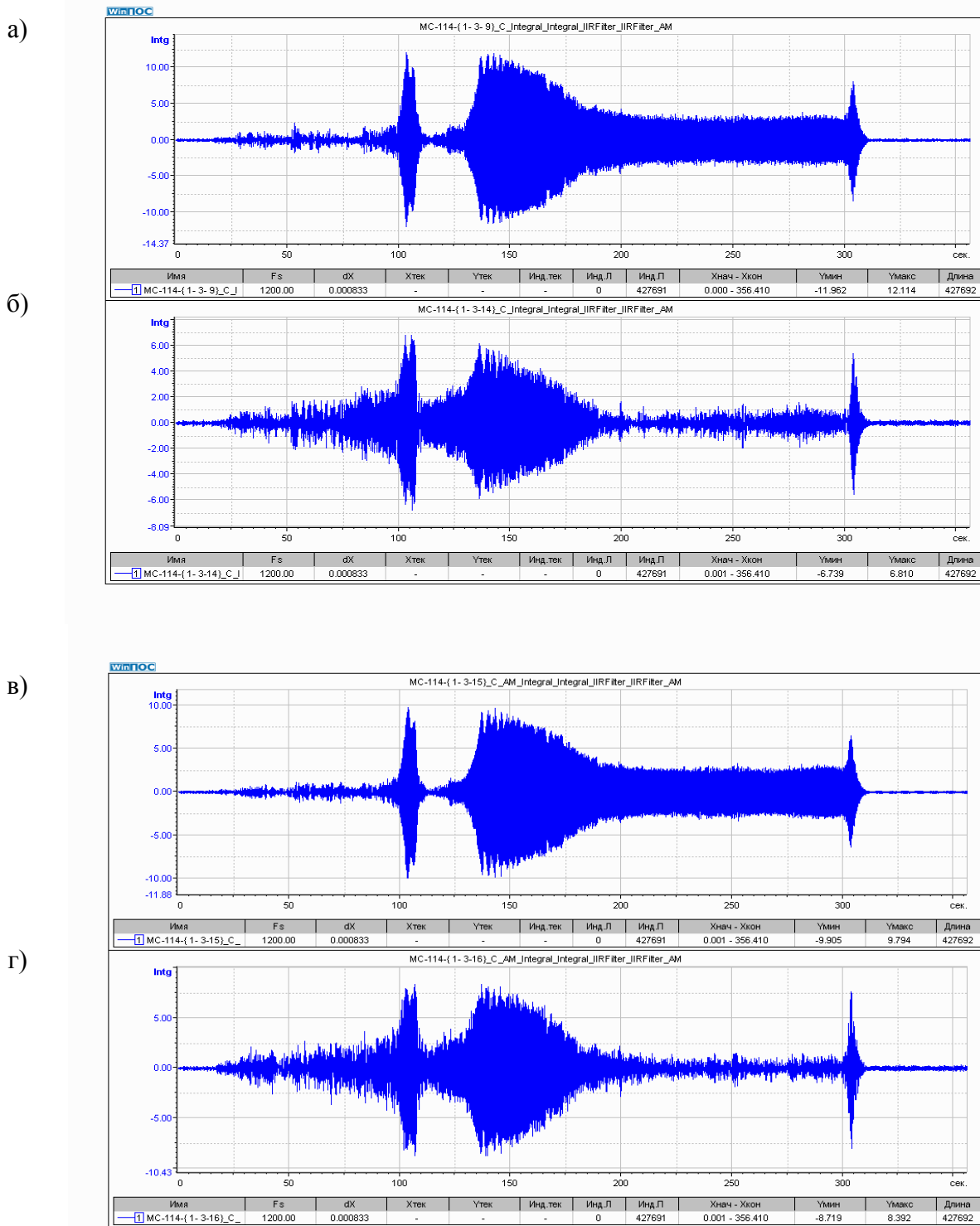


Рис. 11. Осциллограммы горизонтальных колебаний (мм) верхнего и нижнего железобетонных поясов фрагмента при испытании «1» на 1-ом этапе (вибромашина без дисбалансов):

- а) т.1, находящаяся на нижнем поясе под стеной со сплошной кладкой по оси «2»;
- б) т.2, находящаяся на верхнем поясе над стеной со сплошной кладкой по оси «2»;
- в) т.3, находящаяся на нижнем поясе под стеной со сплошной кладкой по оси «1»;
- г) т.4, находящаяся на верхнем поясе над стеной со сплошной кладкой по оси «1».

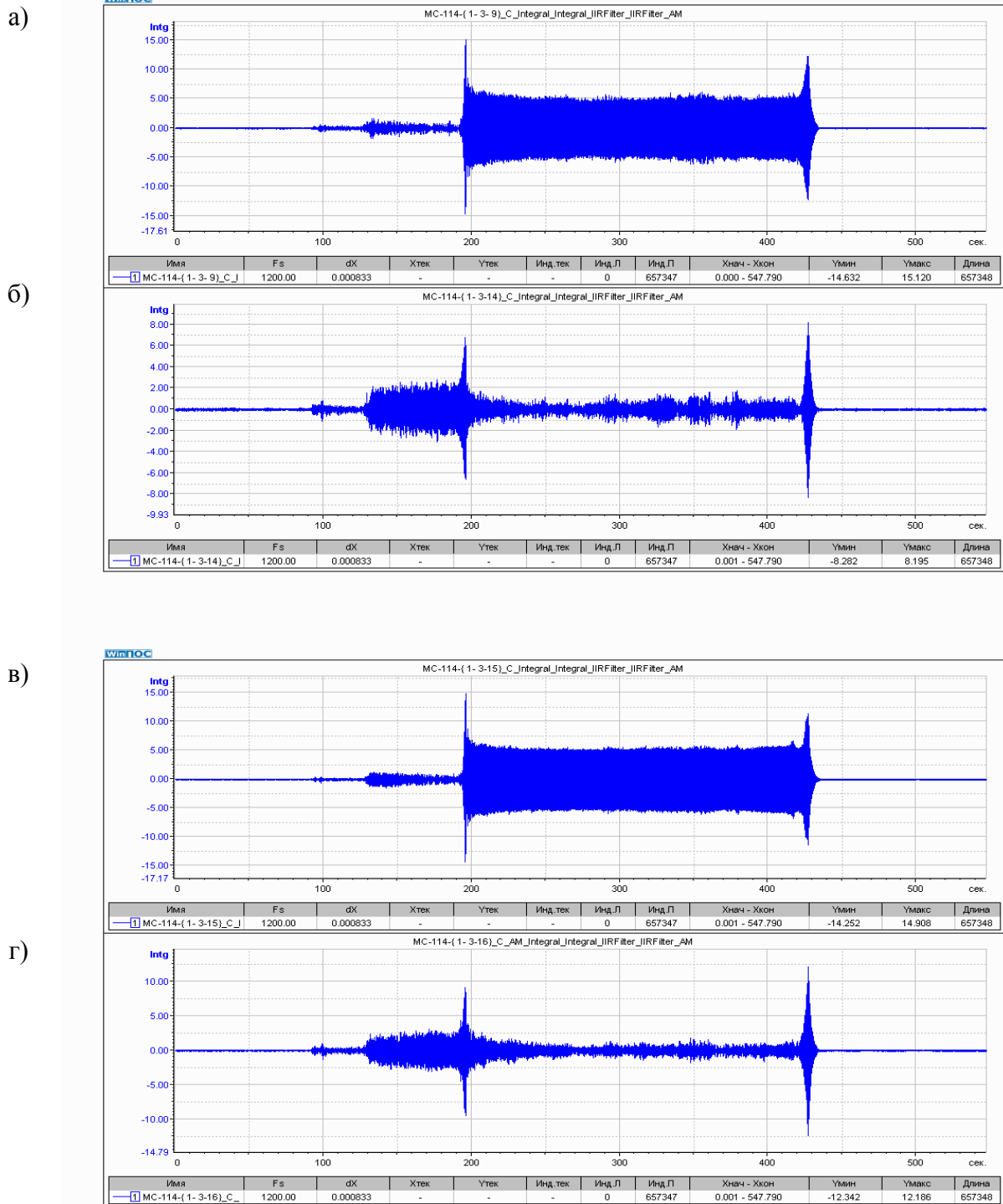


Рис. 12. Осциллограммы горизонтальных колебаний (мм) верхнего и нижнего железобетонных поясов фрагмента при испытании «2» на 1-ом этапе (вибромашина с 1-м дисбалансом):

- а) т.1, находящаяся на нижнем поясе под стеной со сплошной кладкой по оси «2»;
- б) т.2, находящаяся на верхнем поясе над стеной со сплошной кладкой по оси «2»;
- в) т.3, находящаяся на нижнем поясе под стеной со сплошной кладкой по оси «1»;
- г) т.4, находящаяся на верхнем поясе над стеной со сплошной кладкой по оси «1».

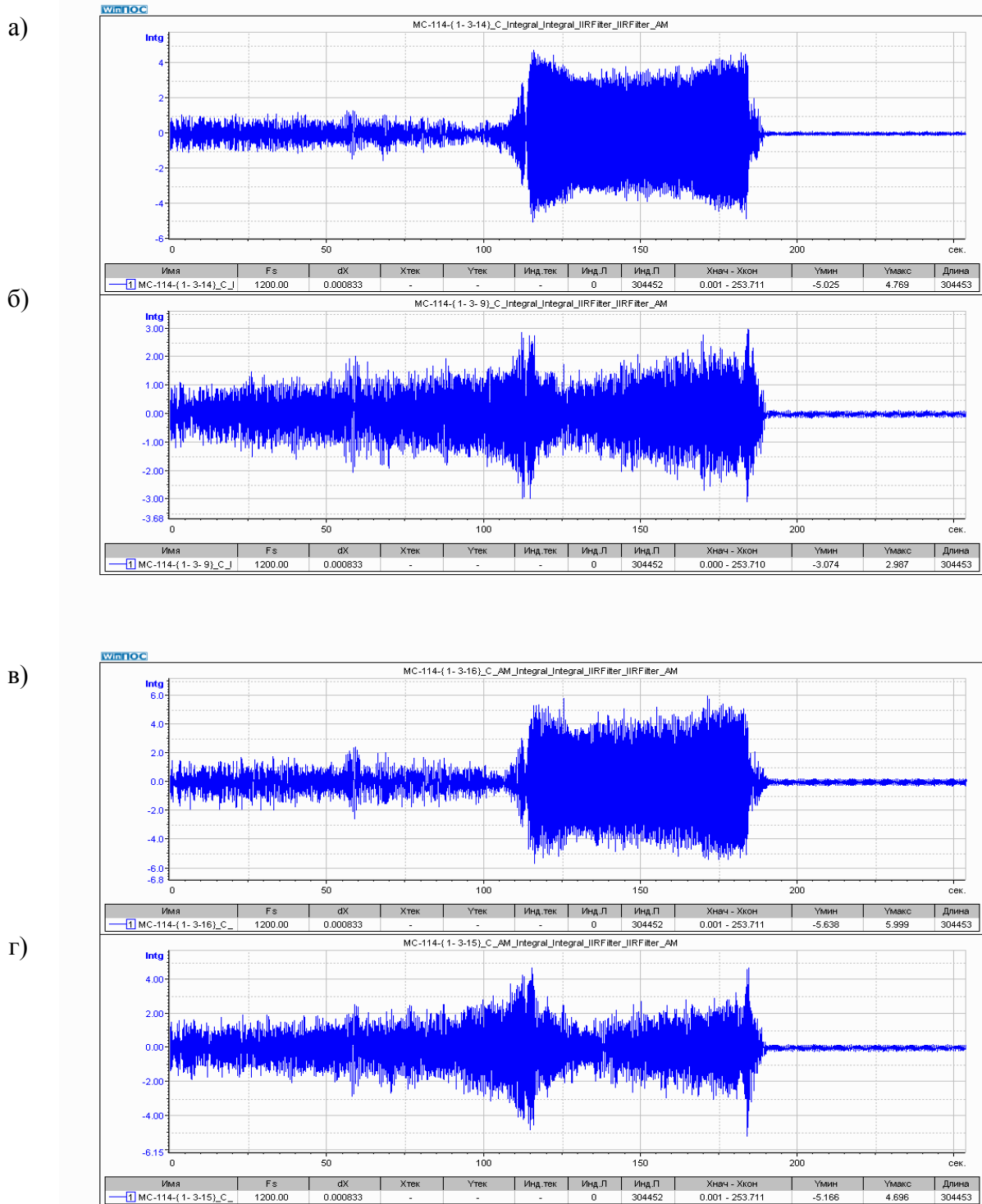


Рис. 13. Осциллограммы горизонтальных колебаний (мм) верхнего и нижнего железобетонных поясов фрагмента при испытании «1» на 2-ом этапе (вибромашина без дисбалансов):

- а) т.5, находящаяся на нижнем поясе под стеной с проемами по оси «А»;
- б) т.6, находящаяся на верхнем поясе над стеной с проемами по оси «А»;
- в) т.7, находящаяся на нижнем поясе под стеной с проемами по оси «Б»;
- г) т.8, находящаяся на верхнем поясе над стеной с проемами по оси «Б».

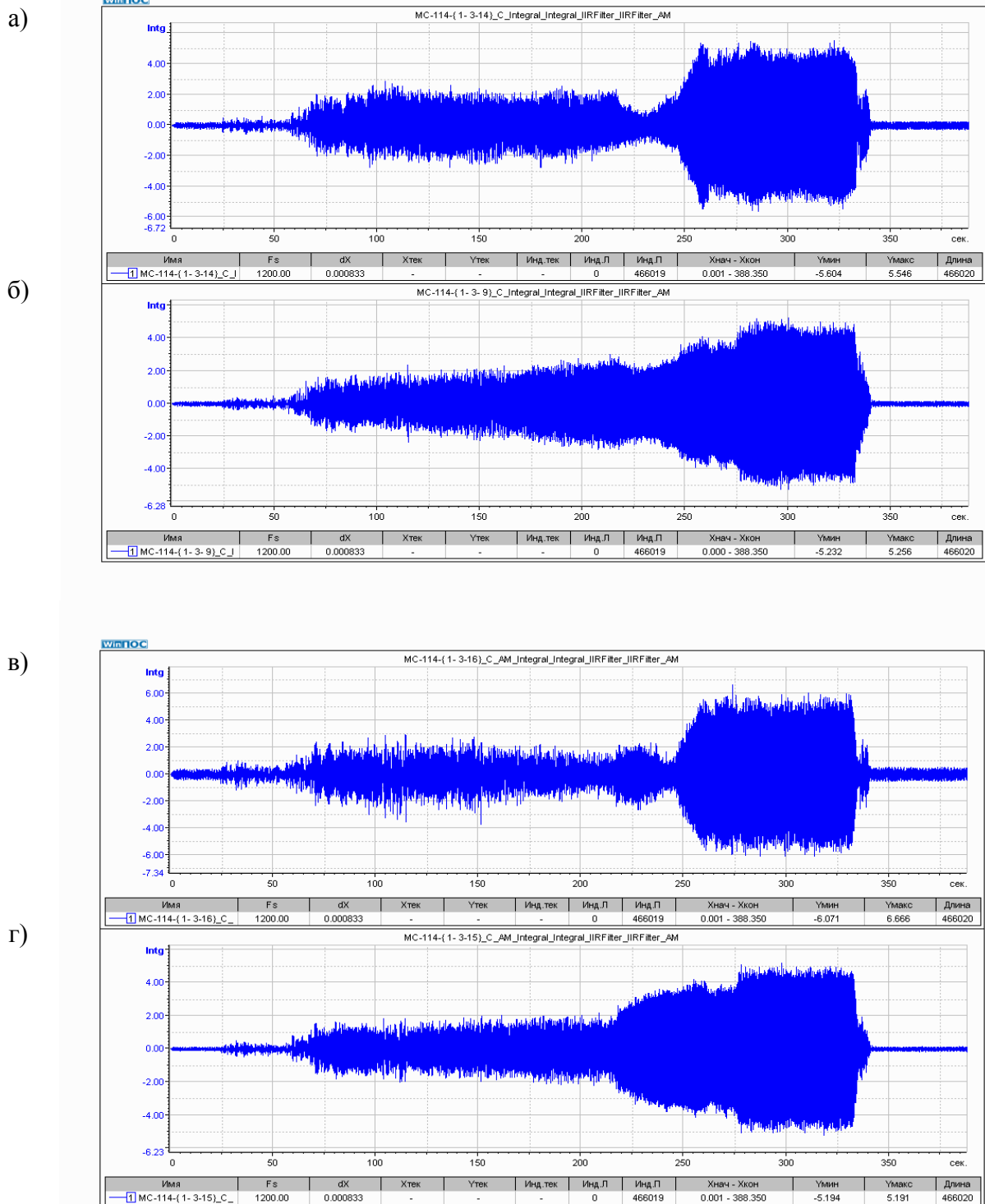


Рис. 14. Осциллограммы горизонтальных колебаний (мм) верхнего и нижнего железобетонных поясов фрагмента при испытании «2» на 2-ом этапе (вибромашина с 1-м дисбалансом):

- а) т.5, находящаяся на нижнем поясе под стеной с проемами по оси «А»;
- б) т.6, находящаяся на верхнем поясе над стеной с проемами по оси «А»;
- в) т.7, находящаяся на нижнем поясе под стеной с проемами по оси «Б»;
- г) т.8, находящаяся на верхнем поясе над стеной с проемами по оси «Б».

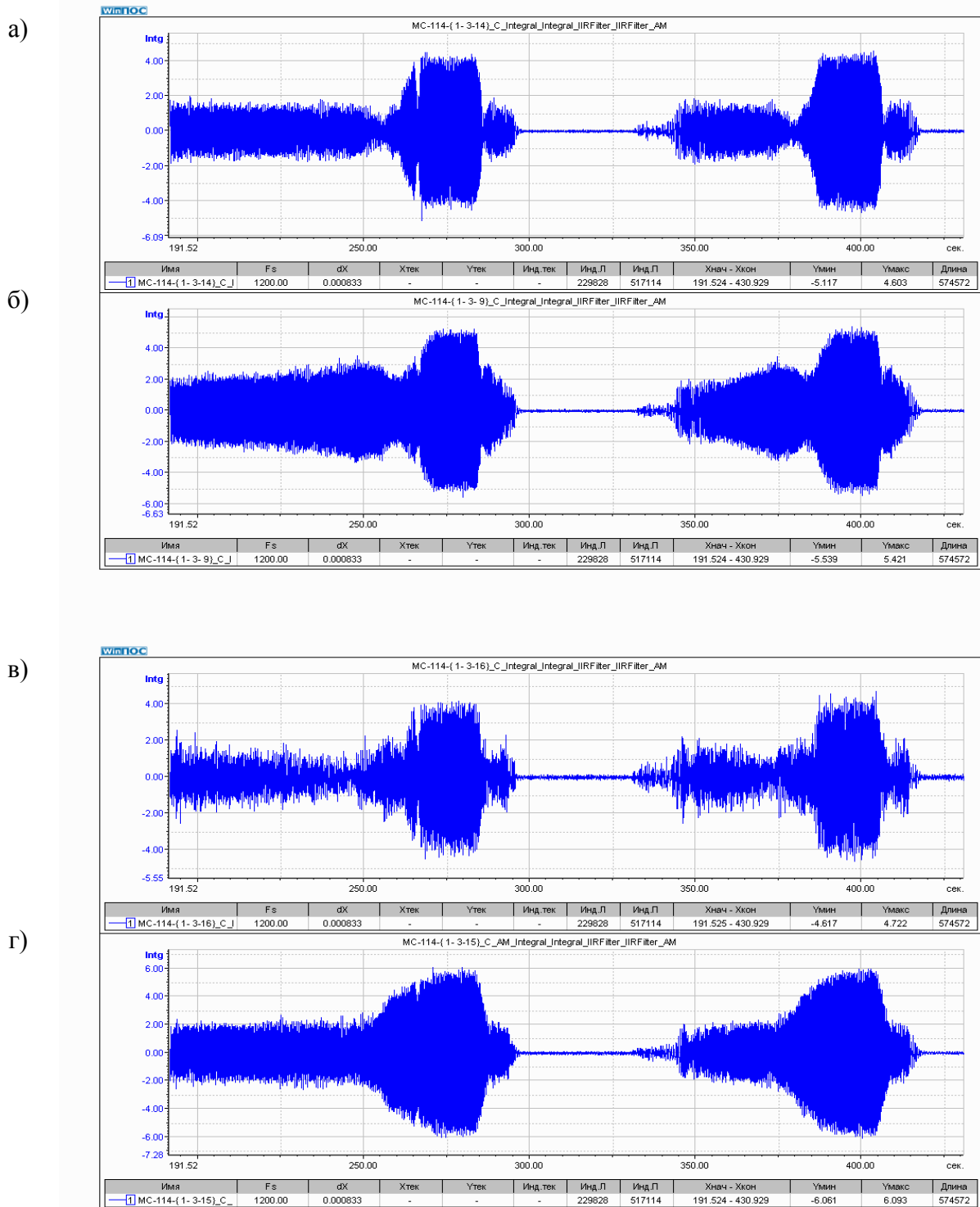


Рис. 15. Осциллограммы горизонтальных колебаний (мм) верхнего и нижнего железобетонных поясов фрагмента при испытании «З» на 2-ом этапе (вибромашина с 2-мя дисбалансами):

- а) т.5, находящаяся на нижнем поясе под стеной с проемами по оси «А»;
- б) т.6, находящаяся на верхнем поясе над стеной с проемами по оси «А»;
- в) т.7, находящаяся на нижнем поясе под стеной с проемами по оси «Б»;
- г) т.8, находящаяся на верхнем поясе над стеной с проемами по оси «Б».

Таблица 5

№ этапа	№ испытания	Диапазон изменения частоты вибромашины, Гц	Число дисбалансов вибромашины	Направление воздействия	Направление измерения	№ точки измерения	Максимальные значения параметров горизонтальных колебаний верхнего и нижнего поясов фрагмента		
							Ускорение, м/с ²	Скорость, см/с	Амплитуда перемещений, мм
1	2	3	4	5	6	7	8	9	10
1	1	1 - 7,9	0	Y	Y	1	7,41	22,90	12,04
						2	2,53	13,03	6,78
						3	6,88	19,39	9,85
						4	3,34	16,53	8,56
					X	5	2,64	6,45	2,78
						6	1,62	6,58	3,77
						7	2,93	8,79	3,37
						8	3,50	12,07	5,62
1	2	1 - 7,3	1	Y	Y	1	11,25	27,49	14,88
						2	2,45	14,60	8,24
						3	13,20	29,48	14,58
						4	3,38	21,37	12,26
					X	5	0,83	2,26	1,07
						6	0,57	2,36	1,09
						7	1,25	3,58	2,00
						8	1,98	7,89	4,43

Таблица 5 (Продолжение)

№ этапа	№ испытания	Диапазон изменения частоты вибромашины, Гц	Число дисбалансов вибромашины	Направление воздействия	Направление измерения	№ точки измерения	Максимальные значения параметров горизонтальных колебаний верхнего и нижнего поясов фрагмента		
							Ускорение, м/с ²	Скорость, см/с	Амплитуда перемещений, мм
1	2	3	4	5	6	7	8	9	10
2	1	1 – 8,8	0	X	Y	1	2,60	5,61	2,00
						2	2,33	5,16	2,88
						3	4,90	10,54	2,76
						4	2,29	5,53	2,06
					X	5	11,43	21,80	4,90
						6	4,85	10,15	3,03
						7	13,43	25,64	5,82
						8	5,93	13,95	4,93
2	2	1 - 5,4	1	X	Y	1	2,67	7,33	2,68
						2	2,71	9,12	3,98
						3	2,81	7,38	2,62
						4	1,16	4,13	1,87
					X	5	6,22	18,34	5,58
						6	5,79	17,08	5,24
						7	6,62	19,41	6,37
						8	5,71	16,76	5,19

Таблица 5 (Продолжение)

№ этапа	№ испытания	Диапазон изменения частоты вибромашины, Гц	Число дисбалансов вибромашины	Направление воздействия	Направление измерения	№ точки измерения	Максимальные значения параметров горизонтальных колебаний верхнего и нижнего поясов фрагмента		
							Ускорение, м/с ²	Скорость, см/с	Амплитуда перемещений, мм
1	2	3	4	5	6	7	8	9	10
2	3	1 – 5,3	2	X	Y	1	3,36	9,61	3,44
						2	2,20	8,19	3,14
						3	3,51	9,68	3,01
						4	2,61	8,70	3,34
					X	5	4,88	14,76	4,86
						6	5,85	17,56	5,48
						7	4,64	14,06	4,67
						8	6,53	19,54	6,08

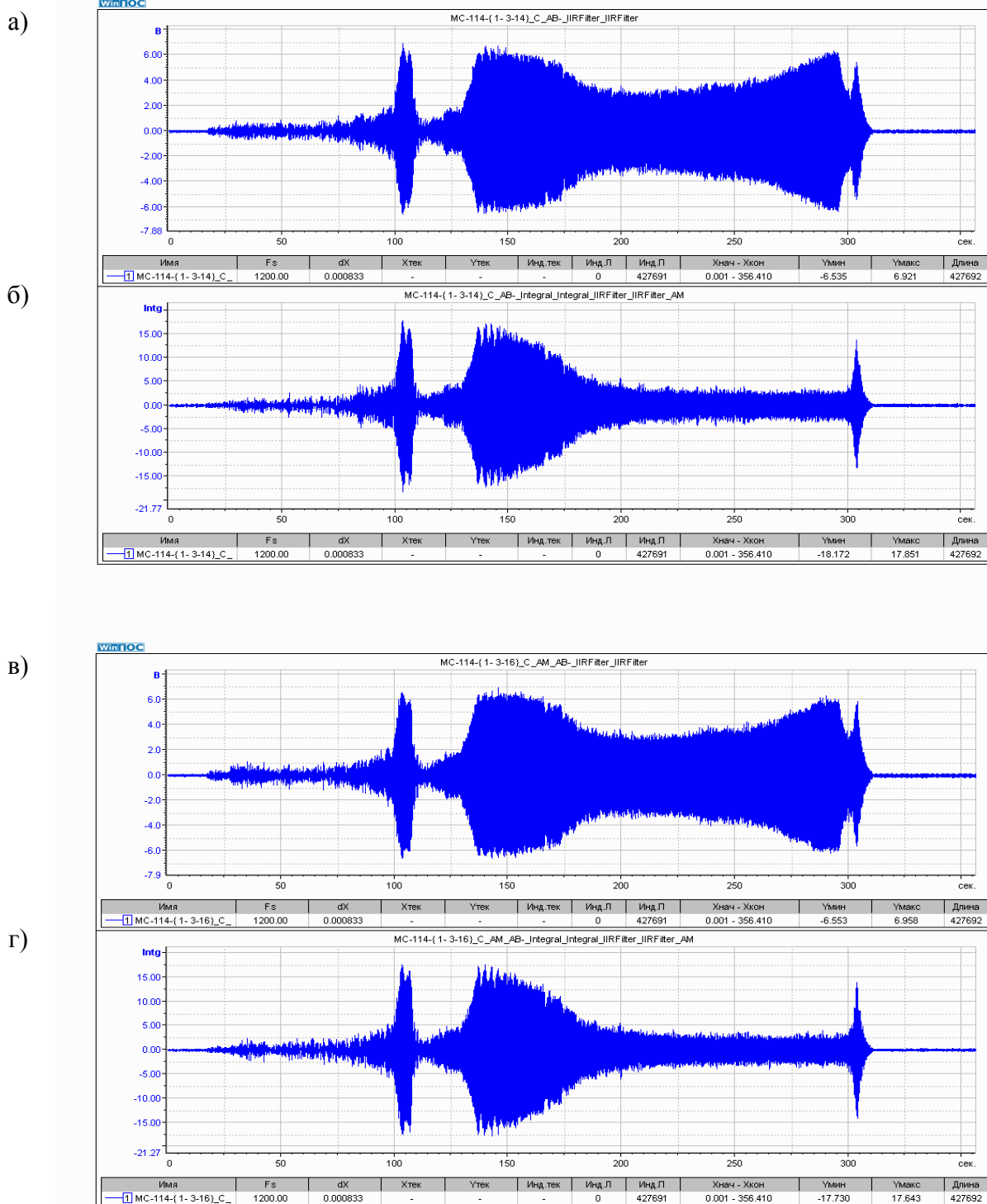


Рис. 16. Осциллограммы относительного ускорения горизонтальных колебаний (W , m/c^2) и относительного перемещения (A , мм) верхнего пояса фрагмента при испытании «1» на 1-ом этапе (вибромашина без дисбалансов):

- а) относительное ускорение W_{21} вдоль стены со сплошной кладкой по оси «2»;
- б) относительное перемещение A_{21} вдоль стены со сплошной кладкой по оси «2»;
- в) относительное ускорение W_{43} вдоль стены со сплошной кладкой по оси «1»;
- г) относительное перемещение A_{43} вдоль стены со сплошной кладкой по оси «1».

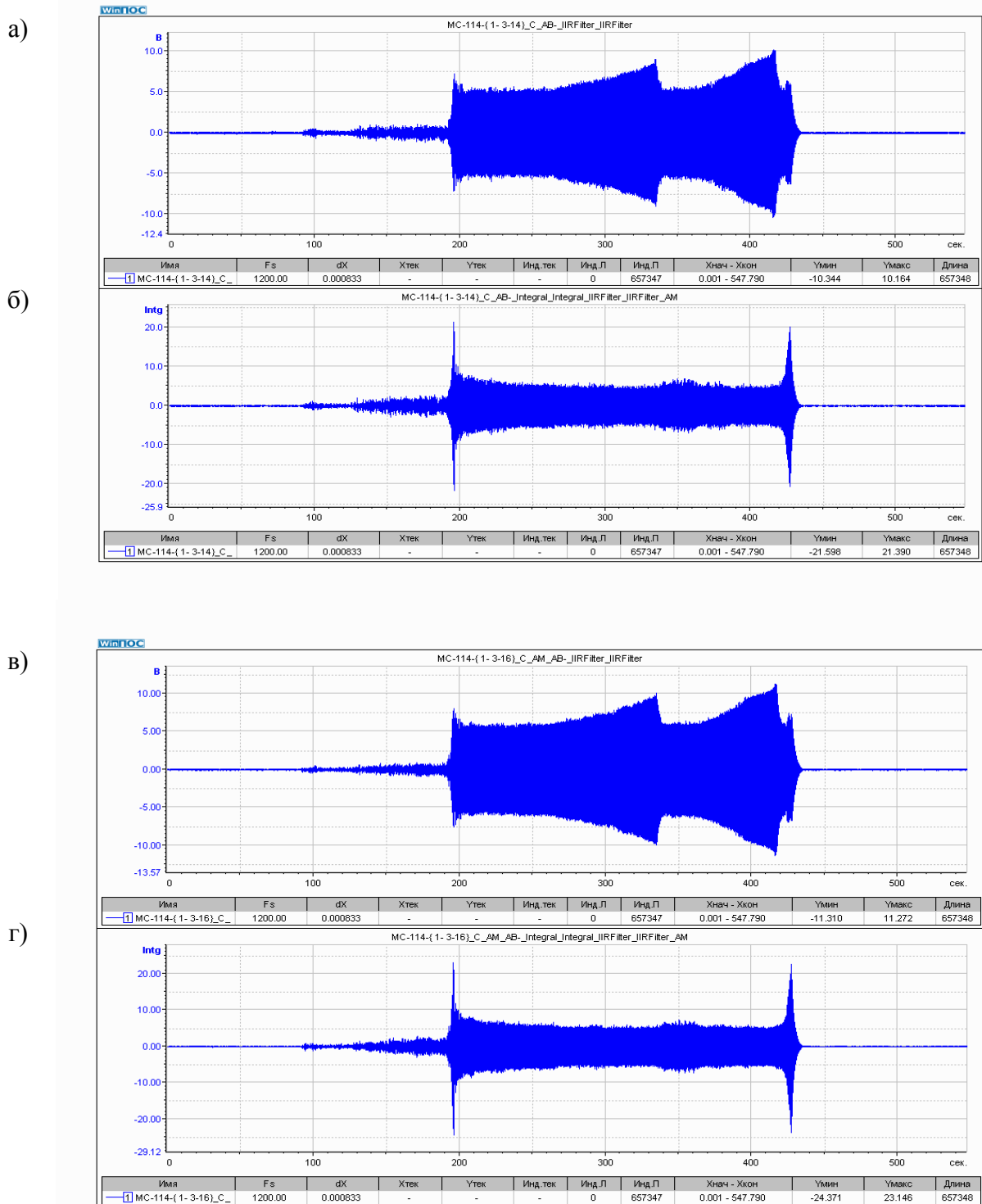


Рис. 17. Осциллограммы относительного ускорения горизонтальных колебаний (W , m/c^2) и относительного перемещения (A , мм) верхнего пояса фрагмента при испытании «2» на 1-ом этапе (вибромашина 1-м дисбалансом):

- а) относительное ускорение W_{21} вдоль стены со сплошной кладкой по оси «2»;
- б) относительное перемещение A_{21} вдоль стены со сплошной кладкой по оси «2»;
- в) относительное ускорение W_{43} вдоль стены со сплошной кладкой по оси «1»;
- г) относительное перемещение A_{43} вдоль стены со сплошной кладкой по оси «1».

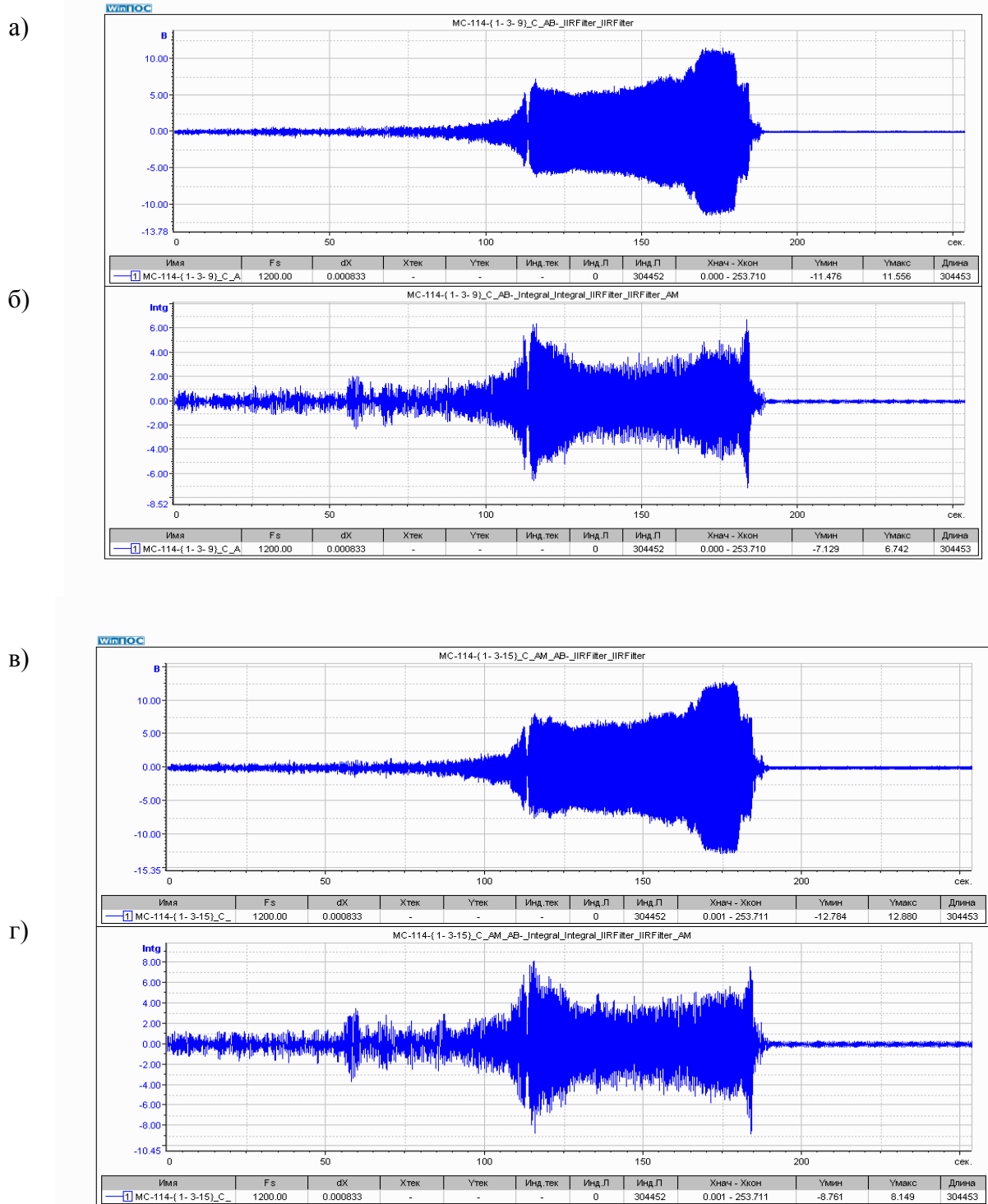


Рис. 18. Осциллограммы относительного ускорения горизонтальных колебаний (W , m/c^2) и относительного перемещения (A , мм) верхнего пояса фрагмента при испытании «1» на 2-ом этапе (вибротоммашина без дисбалансов):

- а) относительное ускорение W_{65} вдоль стены с проемами по оси «А»;
- б) относительное перемещение A_{65} вдоль стены с проемами по оси «2»;
- в) относительное ускорение W_{87} вдоль стены с проемами по оси «1»;
- г) относительное перемещение A_{87} вдоль стены с проемами по оси «1».

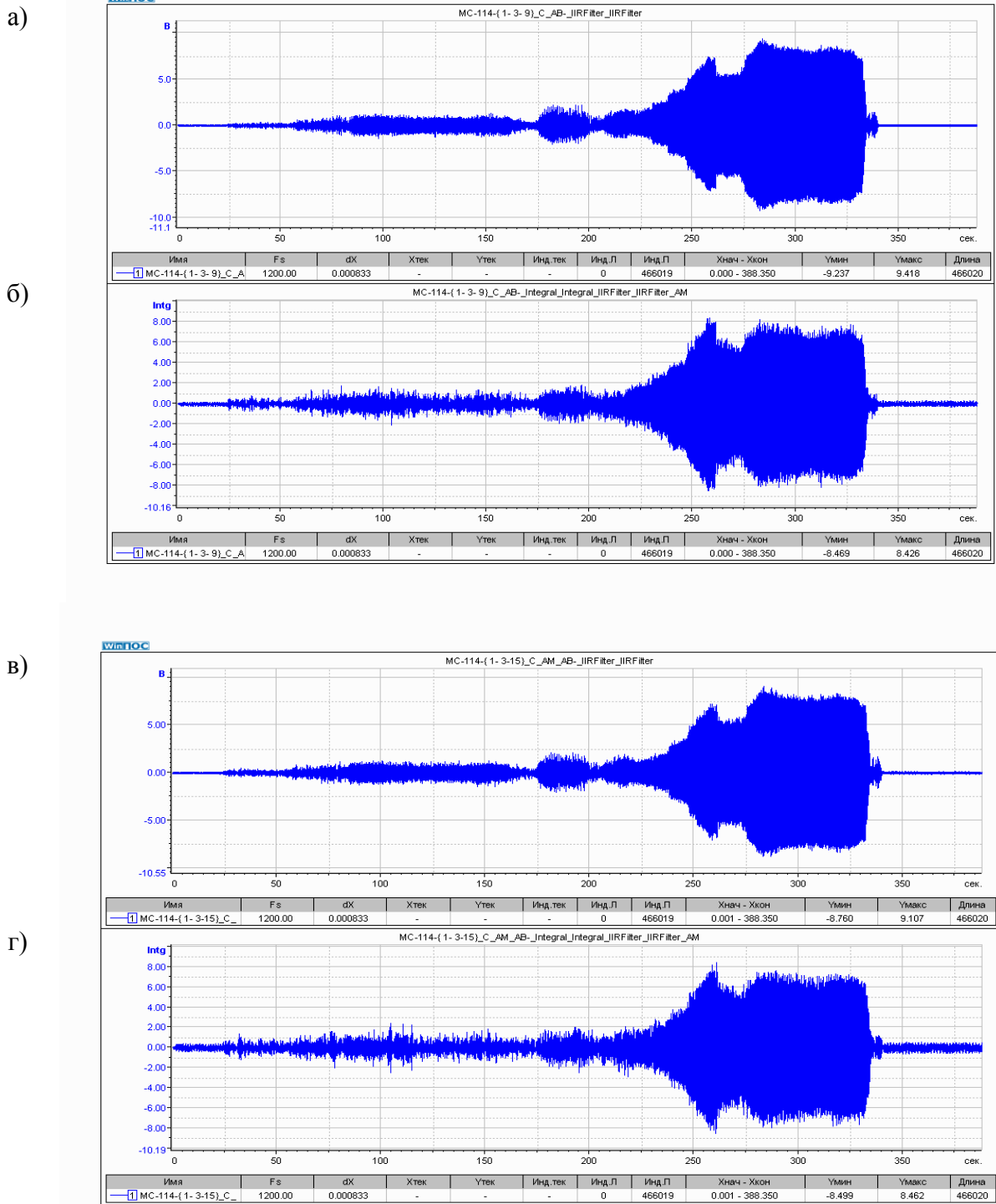


Рис. 19. Осциллограммы относительного ускорения горизонтальных колебаний (W , m/s^2) и относительного перемещения (A , мм) верхнего пояса фрагмента при испытании «2» на 2-ом этапе (вибромашина с 1-м дисбалансом):

- а) относительное ускорение W_{65} вдоль стены с проемами по оси «А»;
- б) относительное перемещение A_{65} вдоль стены с проемами по оси «2»;
- в) относительное ускорение W_{87} вдоль стены с проемами по оси «1»;
- г) относительное перемещение A_{87} вдоль стены с проемами по оси «1».

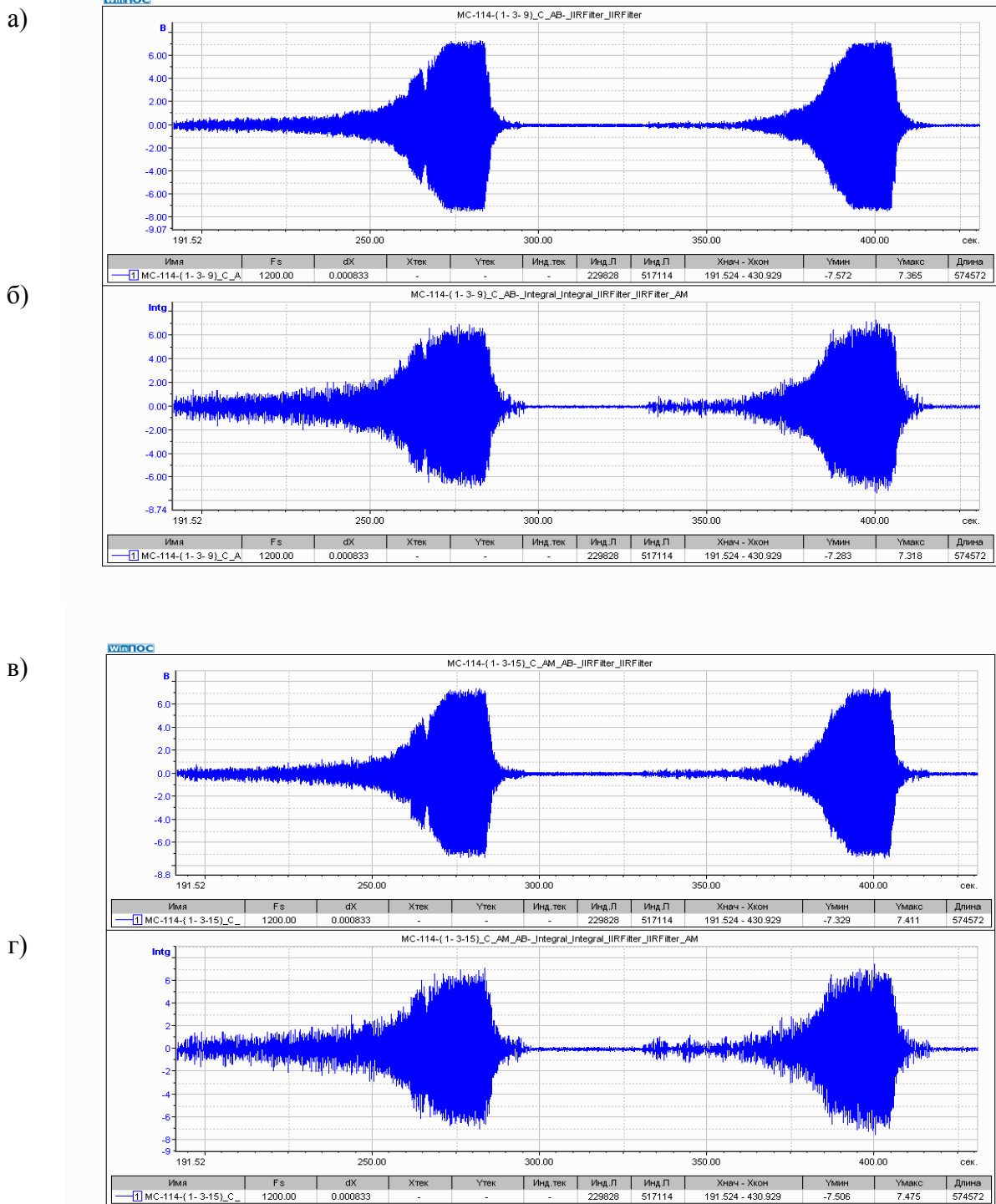


Рис. 20. Осциллограммы относительного ускорения горизонтальных колебаний (W , m/c^2) и относительного перемещения (A , мм) верхнего пояса фрагмента при испытании «З» на 2-ом этапе (вибромашина с 2-мя дисбалансами):

- а) относительное ускорение W_{65} вдоль стены с проемами по оси «А»;
- б) относительное перемещение A_{65} вдоль стены с проемами по оси «2»;
- в) относительное ускорение W_{87} вдоль стены с проемами по оси «1»;
- г) относительное перемещение A_{87} вдоль стены с проемами по оси «1».

Таблица 6

№ этапа	№ испытания	Диапазон изменения частоты вибромашины, Гц	Число дисбалансов вибромашины	№ оси, по которой расположена стена	№ точки на верхнем поясе / № точки на нижнем поясе	Максимальные значения параметров горизонтальных колебаний верхнего пояса по отношению к нижнему поясу фрагмента (относительные колебания)		
						Ускорение, м/с ²	Скорость, см/с	Амплитуда перемещений, мм
1	2	3	4	6	7	8	9	10
1	1	1 – 7,9	0	«2»	2/1	6,73	34,24	18,01
				«1»	4/3	6,76	34,20	17,69
	2	1 – 7,3	1	«2»	2/1	10,25	39,66	21,49
				«1»	4/3	11,29	44,10	23,76
2	1	1 – 8,8	0	«А»	6/5	11,52	22,60	6,94
				«Б»	8/7	12,83	25,82	8,45
	2	1 – 5,4	1	«А»	6/5	9,33	27,16	8,45
				«Б»	8/7	8,93	26,06	8,48
	3	1 – 5,3	2	«А»	6/5	7,47	22,81	7,30
				«Б»	8/7	7,37	22,50	7,49

5.2. Анализ колебания сейсмоплатформы и расположенного на ней фрагмента здания, на основе полученных при проведении испытаний записей ускорения в точках 1 – 12.

Рассмотрение характера колебаний верхнего и нижнего поясов фрагмента (рис. 11 – 15), особенно при проведении испытаний на 1-м этапе, показывает, что при увеличении частоты колебаний платформы происходит резкое увеличение амплитуды колебаний поясов фрагмента в диапазоне частот от 3 до 4,5 Гц. Степень увеличения этих колебаний зависит от скорости прохождения колебаний платформы через этот частотный диапазон.

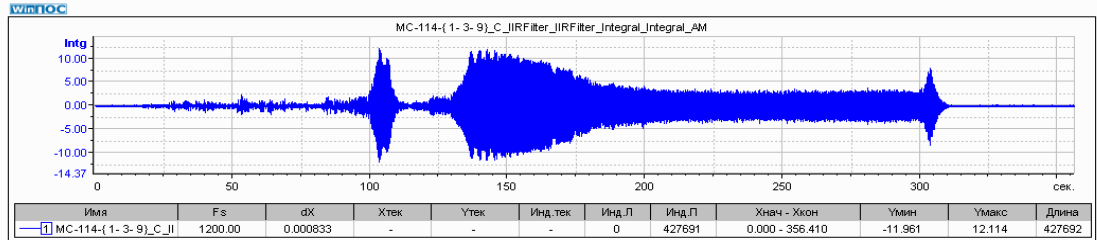
При увеличении частоты колебаний сейсмоплатформы происходит стабилизация ее амплитуды колебаний (см. рис. 11 а, в – рис. 15 а, в) вплоть до момента окончания испытаний и снижения частоты колебаний платформы до 4,5 – 3 Гц, когда опять происходит резкое увеличение амплитуды колебания платформы. Такой характер колебаний платформы может быть объяснен возникновением кроме горизонтальных плоскопараллельных колебаний платформы, ее крутильными колебаниями в вертикальной плоскости в направлении выше указанных горизонтальных колебаний. Данный факт подтверждается из совместного рассмотрения записей горизонтальных колебаний в точках 1, 3, 5, 7 и вертикальных колебаний в точках 9 – 12, расположенных по 4-м углам сейсмоплатформы и зарегистрированных датчиками ОСП (см. фото 8).

На рис. 21, в качестве примера, представлены осциллограммы горизонтальных колебаний в точке 1 и вертикальных колебаний в точках 9 и 10, расположенных на противоположных (в направлении движения платформы) концах платформы, при проведении на этапе 1 испытания 1. На рис 22 представлен фрагмент этих осциллограмм на частоте колебаний платформы 3,2 Гц.

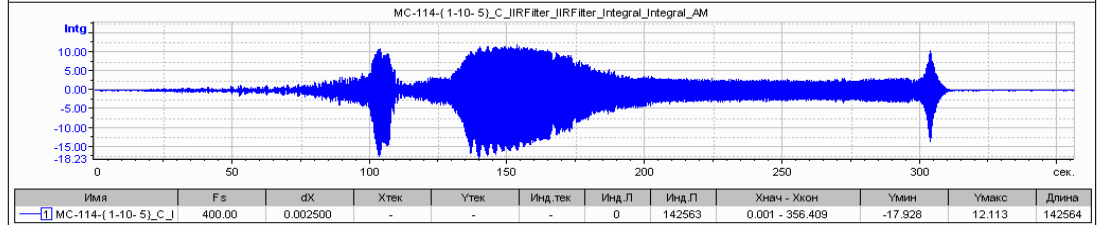
Из указанных выше рисунков следует, что огибающие горизонтальных и вертикальных колебаний на противоположных концах платформы в течение времени проведения испытания имеют похожую форму, а амплитуды колебаний близки по значению. При этом вертикальные колебания на противоположных концах платформы находятся практически в противофазе, что говорит о наличии значительных крутильных колебаний платформы в вертикальной плоскости (вокруг точки расположенной между нижнем и верхнем поясами фрагмента).

Данные колебания вызваны реакцией системы «масса фрагмента + масса платформы на жесткости рельсового пути» на воздействие динамической силы от вибратора прикладываемой к платформе с эксцентриситетом, величина которого зависит от количества установленных дисбалансов. В данных испытаниях эта система имеет частоту собственных колебаний расположенную в диапазоне частот от 3 до 4,5 Гц.

а)



б)



в)

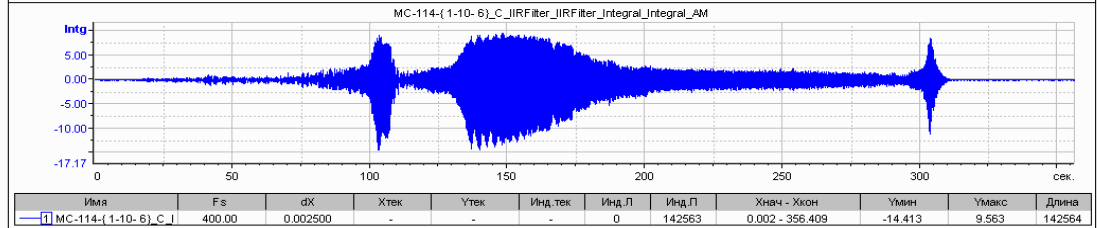
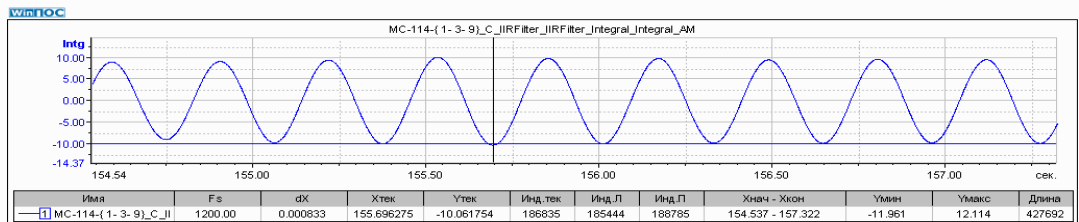
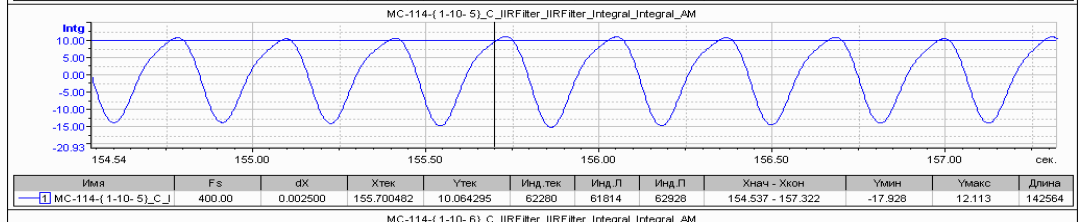


Рис. 21. Осциллограммы горизонтальных колебаний (мм) в точке 1 (а) и вертикальных колебаний (мм) в точках 9 (б) и 10 (в), расположенных на противоположных концах платформы.

а)



б)



в)

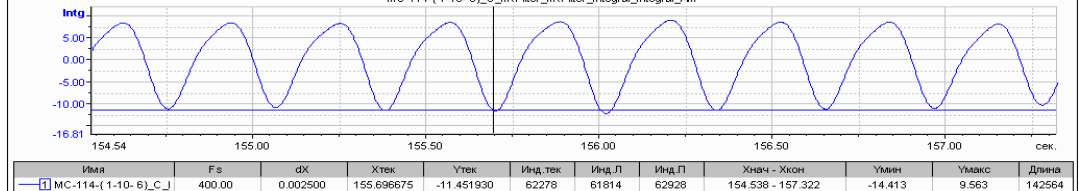


Рис. 22. Фрагмент осциллограмм горизонтальных колебаний (мм) в точке 1 (а) и вертикальных колебаний (мм) в точках 9 (б) и 10 (в) на частоте колебаний платформы 3,2 Гц.

Горизонтальные колебания, которые регистрируют датчики (абсолютные колебания), установленные на нижнем (X_1) и верхнем (X_2) поясах фрагмента, могут быть представлены в следующем виде:

$$X_1 = X_0 + X_{1J}, \quad (2)$$

$$X_2 = X_0 + X_{2J} + X_{ИС},$$

где, X_0 – горизонтальное плоскопараллельное перемещение платформы по рельсовому пути (см. рис 23),

X_{1J} и X_{2J} – горизонтальные составляющие перемещений в точках «1» и «2», вызванных поворотом системы «фрагмент – платформа», как единого жесткого тела вокруг оси, расположенной между верхним и нижним поясами фрагмента,

$X_{ИС}$ – относительное перемещение, вызванное изгибно-сдвиговыми деформациями стен фрагмента.

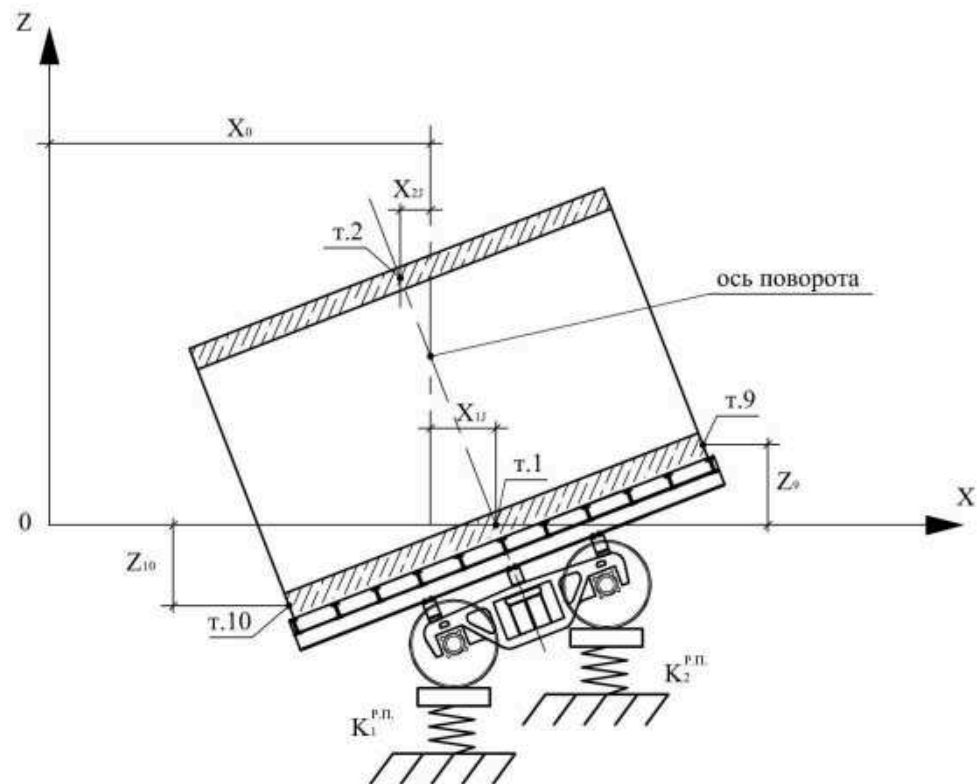


Рис. 23. Кинематическая схема колебания системы «фрагмент – платформа – рельсовый путь» при плоскопараллельном перемещении платформы по рельсовому пути

Таким образом, датчики, установленные на нижнем и верхнем поясе фрагмента, при колебаниях в диапазоне частот от 3 до 4,5 Гц регистрируют в основном горизонтальные составляющие крутильных колебаний (X_{1J} и X_{2J}), при этом значения полезной информации в виде горизонтальных составляющих X_0 и $X_{ИС}$ имеют значительно меньшую величину.

Учитывая выше сказанное, а также тот факт, что основные собственные частоты колебаний (горизонтальные вдоль и поперек здания, а также крутильные, на которых при землетрясении достигаются максимальные колебания конструкций здания) 3-х этажных зданий исследуемой конструкции заведомо больше 5 Гц, а для зданий меньшей этажности эти частоты имеют ещё большие значения, в отчете далее рассматриваются результаты, полученные в условиях стабильных колебаний платформы в частотном диапазоне, начиная с 5 Гц и выше до момента окончания испытаний.

В таблице 7 приведены максимальные значения параметров горизонтальных колебаний нижних и верхних поясов фрагмента в точках 1 - 8 для каждого из проведенных испытаний в диапазоне частот от 5 Гц и выше.

Максимальные значения параметров относительных горизонтальных колебаний верхних поясов фрагмента, вычисленные как разность значений колебаний верхнего и нижнего поясов фрагмента в диапазоне частот от 5 Гц и выше сведены в таблицу 8.

Необходимо отметить, что при рассмотрении колебаний платформы и фрагмента здания в диапазоне частот от 5 Гц и выше, в составе последних также присутствуют горизонтальные составляющие крутильных колебаний, как и в случае колебания платформы при более низких частотах. Однако вклад этих колебаний в регистрируемые датчиками значения существенно меньший, чем при прохождении системы «платформа-фрагмент» через резонансные колебания в частотном диапазоне от 3 до 4,5 Гц.

Так как для нас, в качестве результата испытаний, представляет интерес значения изгибно-сдвиговых деформаций стен фрагмента в чистом виде, встает вопрос об их выделении из полученных выше значений относительных перемещений верхнего пояса фрагмента.

Для оценки значений перемещений $X_{ИС}$ в формуле (2), вызванных только изгибно-сдвиговыми деформациями, была разработана в программном комплексе «MATLAB» подпрограмма, алгоритм которой основан на том факте, что в моменты времени, когда перемещения нижнего пояса фрагмента принимают нулевые значения, поверхность сейсмоплатформы находится в горизонтальном положении (вертикальные перемещения краев платформы равны нулю, см. рис. 24), и соответственно значения горизонтальных составляющих крутильных колебаний X_{1J} и X_{2J} также равны нулю, при этом значения перемещений $X_{ИС}$ принимают максимальную величину (рис. 25).

Таблица 7

№ этапа	№ испытания	Диапазон изменения частоты вибромашины, Гц	Число дисбалансов вибромашины	Направление воздействия	Направление измерения	№ точки измерения	Максимальные значения параметров горизонтальных колебаний верхнего и нижнего поясов фрагмента в диапазоне частот от 5 Гц		
							Ускорение, м/с ²	Скорость, см/с	Амплитуда перемещений, мм
1	2	3	4	5	6	7	8	9	10
1	1	5 - 7,9	0	Y	Y	1	7,31	14,71	3,02
						2	1,64	3,42	0,72
						3	6,84	13,70	2,78
						4	1,36	2,77	0,67
	2	5 - 7,3	1	Y	Y	1	11,09	24,29	5,45
						2	1,41	3,26	0,79
						3	13,05	28,55	6,39
						4	2,24	4,99	1,12
2	1	5 - 8,8	0	X	X	5	11,34	20,92	4,44
						6	4,78	9,06	2,02
						7	13,47	24,87	4,69
						8	5,83	11,15	3,25
	2	5 - 5,4	1	X	X	5	5,94	16,96	4,86
						6	5,51	15,88	4,58
						7	6,10	17,42	5,02
						8	5,43	15,60	4,50
	3	5 - 5,3	2	X	X	5	4,53	13,27	3,93
						6	5,50	16,07	4,70
						7	4,25	12,39	3,61
						8	6,14	17,95	5,26

Таблица 8

№ этапа	№ испытания	Диапазон изменения частоты вибромашины, Гц	Число дисбалансов вибромашины	№ оси, по которой расположена стена	№ точки на верхнем поясе / № точки на нижнем поясе	Максимальные значения параметров горизонтальных колебаний верхнего пояса по отношению к нижнему поясу фрагмента (относительные колебания)		
						Ускорение, м/с ²	Скорость, см/с	Амплитуда перемещений, мм
1	2	3	4	6	7	8	9	10
1	1	5 – 7,9	0	«2»	2/1	6,13	12,47	2,79
				«1»	4/3	6,00	12,37	2,76
	2	5 – 7,3	1	«2»	2/1	10,13	22,10	4,94
				«1»	4/3	11,25	24,58	5,56
2	1	5 – 8,8	0	«А»	6/5	11,33	20,67	5,58
				«Б»	8/7	12,70	23,78	6,51
	2	5 – 5,4	1	«А»	6/5	8,88	25,47	7,32
				«Б»	8/7	8,42	24,17	6,96
	3	5 – 5,3	2	«А»	6/5	6,91	20,22	5,99
				«Б»	8/7	6,81	20,12	6,00

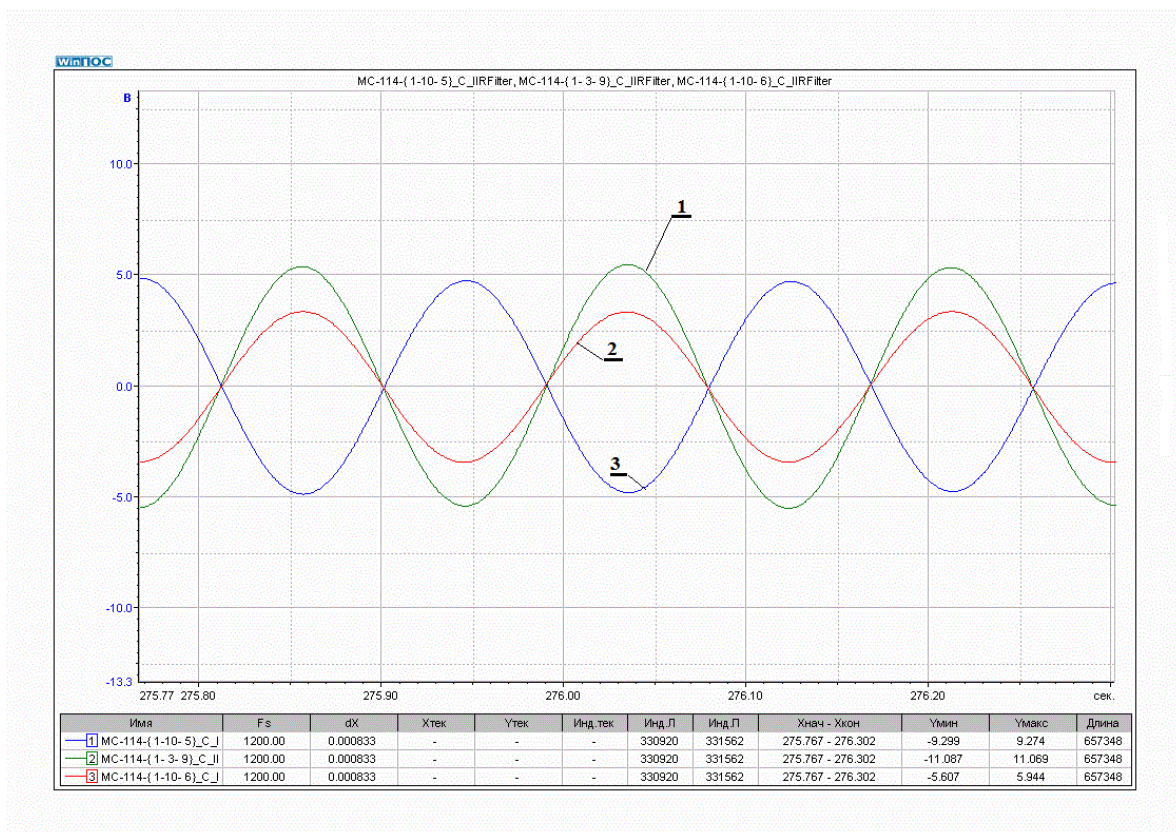


Рис. 24. Фрагмент записи горизонтальных перемещений верхнего пояса фрагмента (1) и вертикальных колебаний противоположных углов сейсмоплатформы (2) и (3) при колебаниях последней с частотой 5,5 Гц

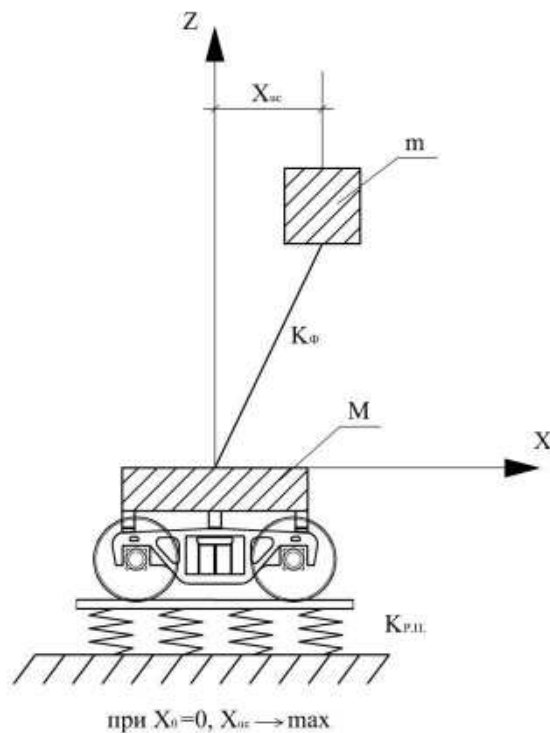


Рис. 25. Расчетная схема для оценки значений относительных перемещений $X_{ис}$, вызванных изгибно-сдвиговыми деформациями стен фрагмента

По формуле (2) при $X_0 = X_{1J} = X_{2J} = 0$ имеем $X_1 = 0$ и $X_2 = X_{ИС}$. Таким образом, в указанной выше подпрограмме в моменты времени, когда на осциллограмме перемещений нижнего пояса фрагмента последние принимают значения равные нулю, производится выборка значений из осциллограммы относительных перемещений между верхним и нижнем поясами фрагмента.

На рис. 26.а, в качестве примера, приведены результаты расчета по указанной выше подпрограмме в виде зависимости значений $X_{ИС} = X_2 - X_1$ (при $X_1 = 0$) от момента времени в процессе колебаний платформы в частотном диапазоне от 5 до 8,8 Гц при проведении испытания «1» на 2-м этапе (колебания платформы в плоскости стен с проемами). На рис. 26.б для сравнения приведен соответствующий фрагмент осциллограммы относительных перемещений верхнего пояса фрагмента (точка б), являющийся исходной информацией для расчета по указанному выше алгоритму.

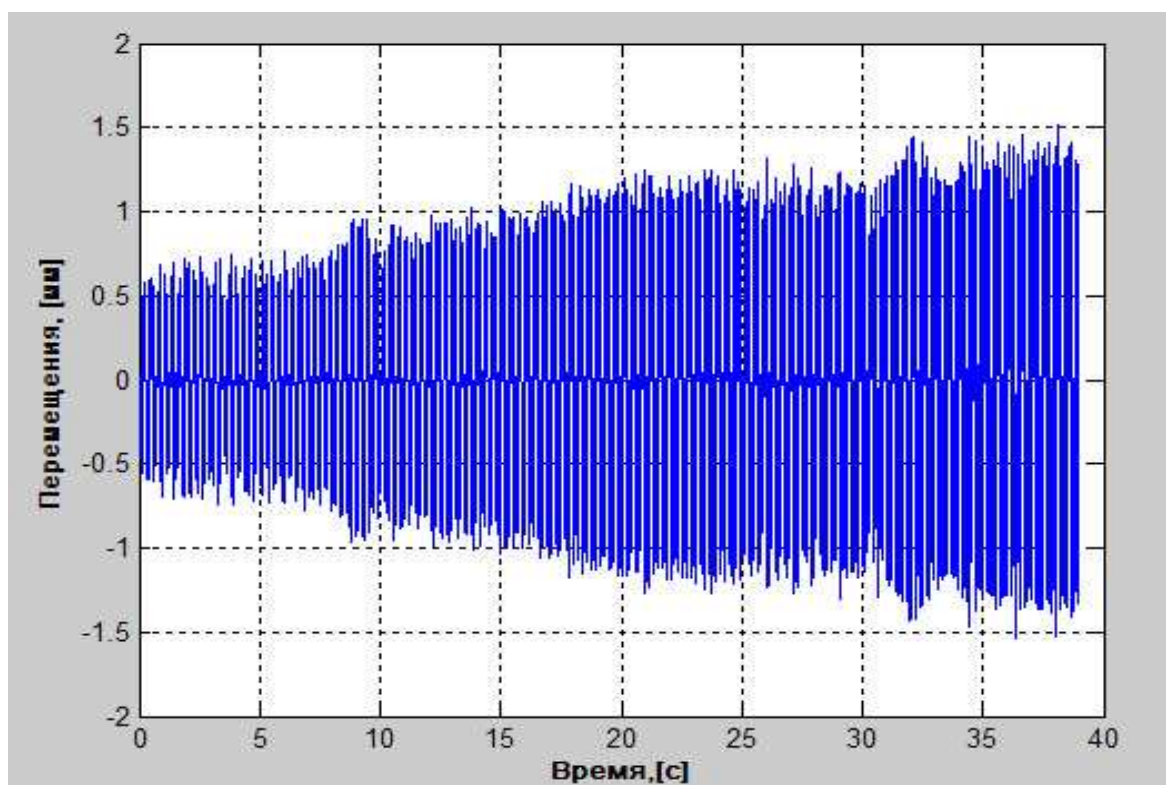
Сравнение зависимостей на рис. 26.а и рис. 26.б показывает, что с увеличением частоты колебаний платформы уменьшается относительная разница между значениями относительного перемещения верхнего пояса фрагмента, вызванного изгибно-сдвиговыми деформациями стены фрагмента здания при колебании платформы и соответствующими значениями полных относительных перемещений. При этом роль крутильных колебаний фрагмента в формировании полных относительных перемещений регистрируемыми датчиками колебаний расположенных на поясах фрагмента уменьшается.

Результаты расчета по указанной выше подпрограмме в виде максимальных значений относительных перемещений между верхним и нижнем поясами фрагмента, вызванных только изгибно-сдвиговыми деформациями стен фрагмента, приведены в таблице 9.

Таблица 9

№ Этапа	Число дисбалансов	№ испытания	Частота колебаний, Гц	Максимальные значения амплитуды горизонтальных колебаний верхнего пояса относительно нижнего пояса вызванных изгибно-сдвиговыми деформациями стен фрагмента, мм				
				По 1-ой стене	№ оси	По 2-ой стене	№ оси	Среднее
1	0	1	7,9	0,17	2	-	-	0,17
	1	2	7,3	0,29		-		0,29
2	0	1	8,8	1,53	А	1,74	Б	1,64
	1	2	5,4	4,58		4,58		
	2	3	5,3	4,82		5,47		5,14

а)



б)

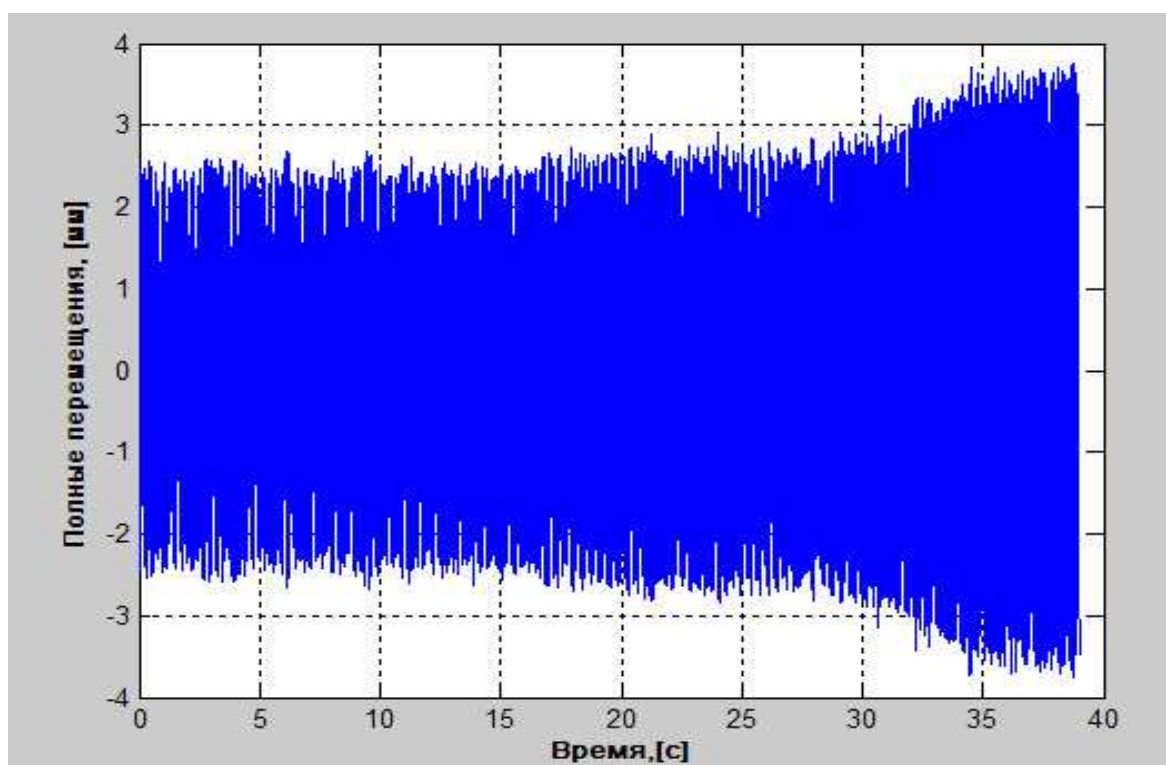


Рис. 26. Зависимость значений относительного перемещения верхнего пояса фрагмента, вызванного изгибно-сдвиговыми деформациями стены с проемами по оси «А» фрагмента здания при колебании платформы в частотном диапазоне от 5 до 8,8 Гц при проведении испытания «1» на 2-м этапе (а) и соответствующий фрагмент осциллограммы полных относительных перемещений в точке 6 (б)

Оценка максимального значения сейсмической силы (F), действующей на стены в уровне верхнего пояса фрагмента может быть выполнена по следующей формуле

$$F = m \omega^2 X_{ис}, \quad (3)$$

где m - приведенная масса фрагмента на уровне его верхнего пояса,
 ω – круговая частота колебаний.

Приведенная масса фрагмента представляет собой сумму половины массы стен фрагмента, массы перекрытия и массы пригруза.

По результатам экспериментальных замеров масса стен фрагмента (с учетом верхнего и нижнего ж/б поясов) составила 34 т. Данная масса фрагмента была замерена с учетом стальной плиты платформы (масса плиты 2 т). Масса плит перекрытия 15 т, масса пригруза (резервуары с песком) 14 т. Таким образом, приведенная масса для определения сейсмической силы составляет 45 т, или 22,5 т приходящейся на одну стену в направлении колебаний сеймоплатформы.

Результаты расчета по формуле (2) в виде максимальных значений сейсмической силы действующей на стены фрагмента и на весь фрагмент при проведении каждого испытания приведены в таблице 10.

Таблица 10

№ Этапа	№ испытания	Частота колебаний, Гц	Максимальные значения амплитуды горизонтальных колебаний верхнего пояса стен фрагмента $X_{ис}$, мм			Максимальные значения сейсмической силы действующей в уровне верхнего пояса фрагмента F , тс		
			По 1-ой стене	По 2-ой стене	Среднее	По 1-ой стене	По 2-ой стене	На весь фрагмент
1	1	7,9	0,17	-	0,17	0,96	0,96	1,9
	2	7,3	0,29	-	0,29	1,40	1,40	2,8
2	1	8,8	1,53	1,74	1,64	10,7	12,2	22,9
	2	5,4	4,58	4,58	4,58	12,1	12,1	24,2
	3	5,3	4,82	5,47	5,14	12,2	13,9	26,1

**5.3. Результаты для стены из газобетонных блоков по оси «А»
(внутренняя сторона)**

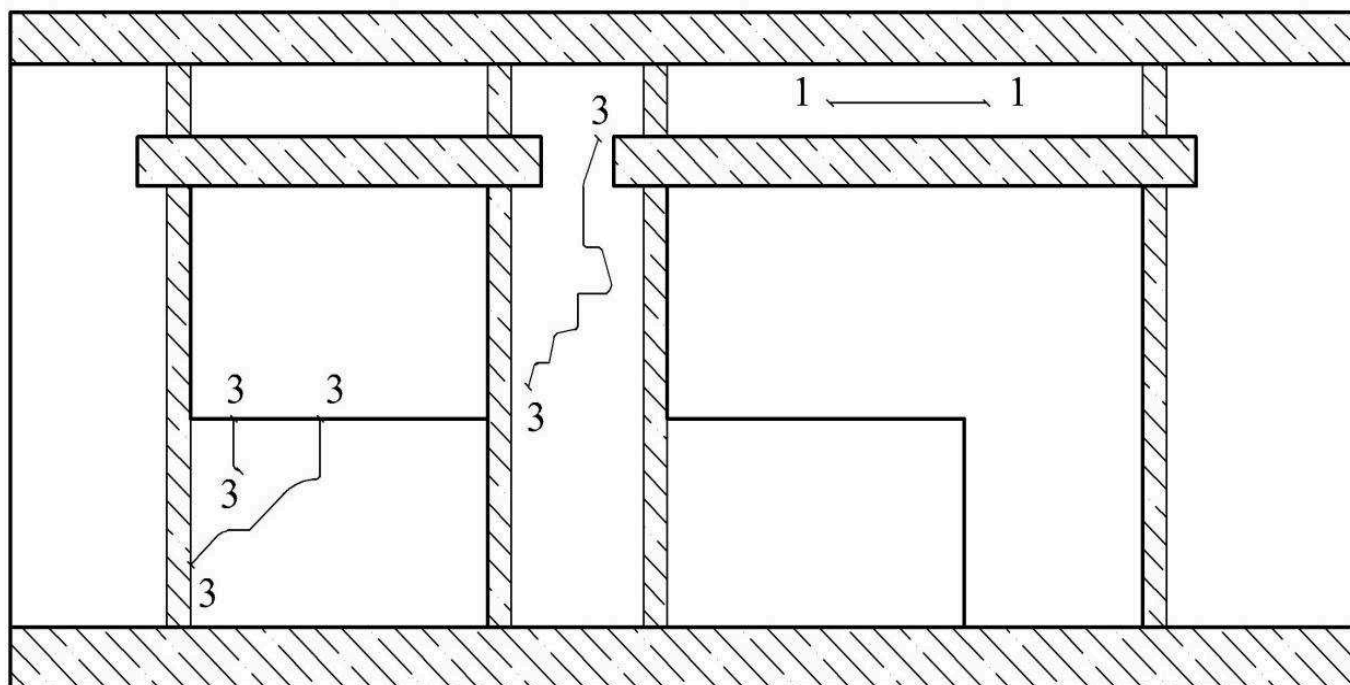


Рис. 27. Последовательность образования трещин в кладке стены по оси «А» с внутренней стороны

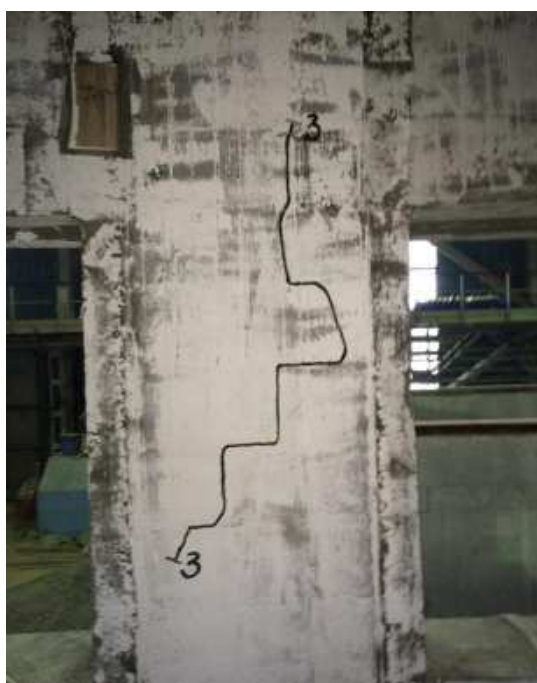


Фото 14, 15. Образование трещин в кладке стены расположенной по оси «А» с внутренней стороны

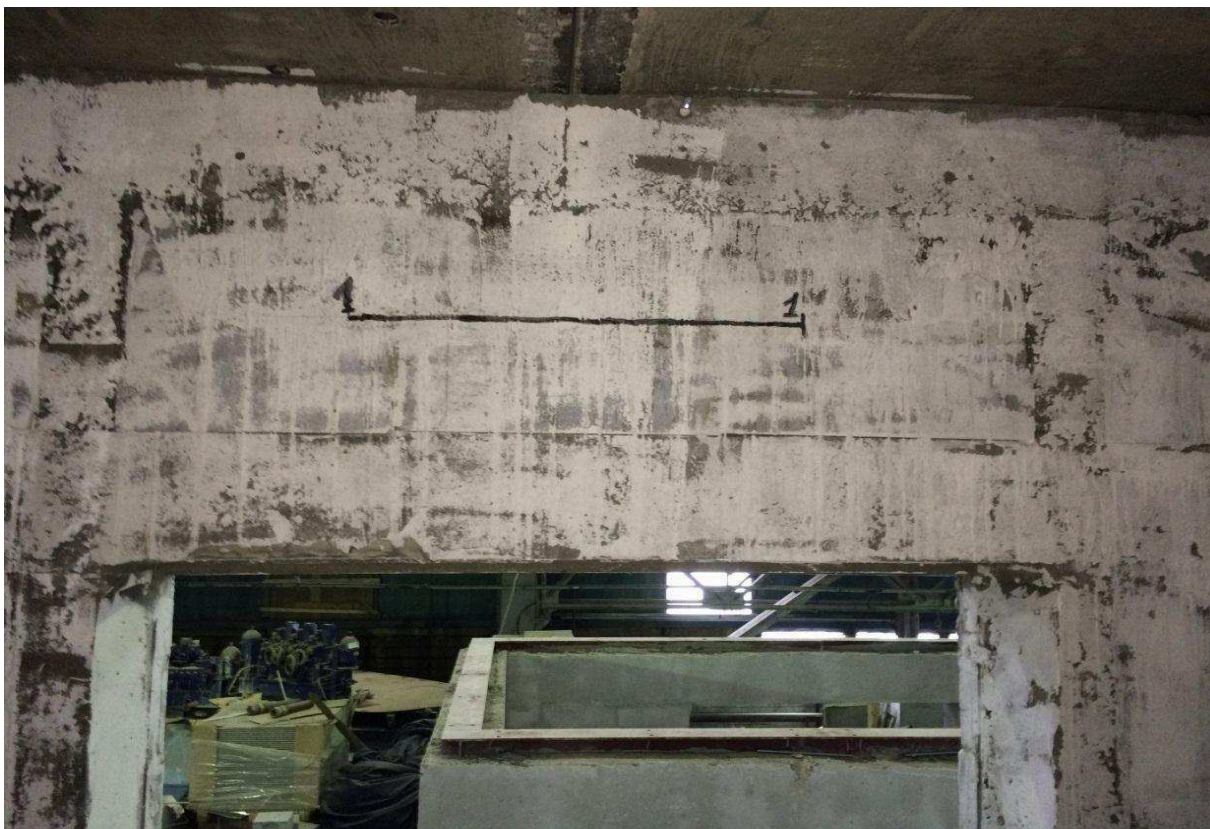


Фото 16. Образование трещин в кладке стены расположенной по оси «А» с внутренней стороны

5.4. Результаты для стены из газобетонных блоков по оси «А» (снаружи)

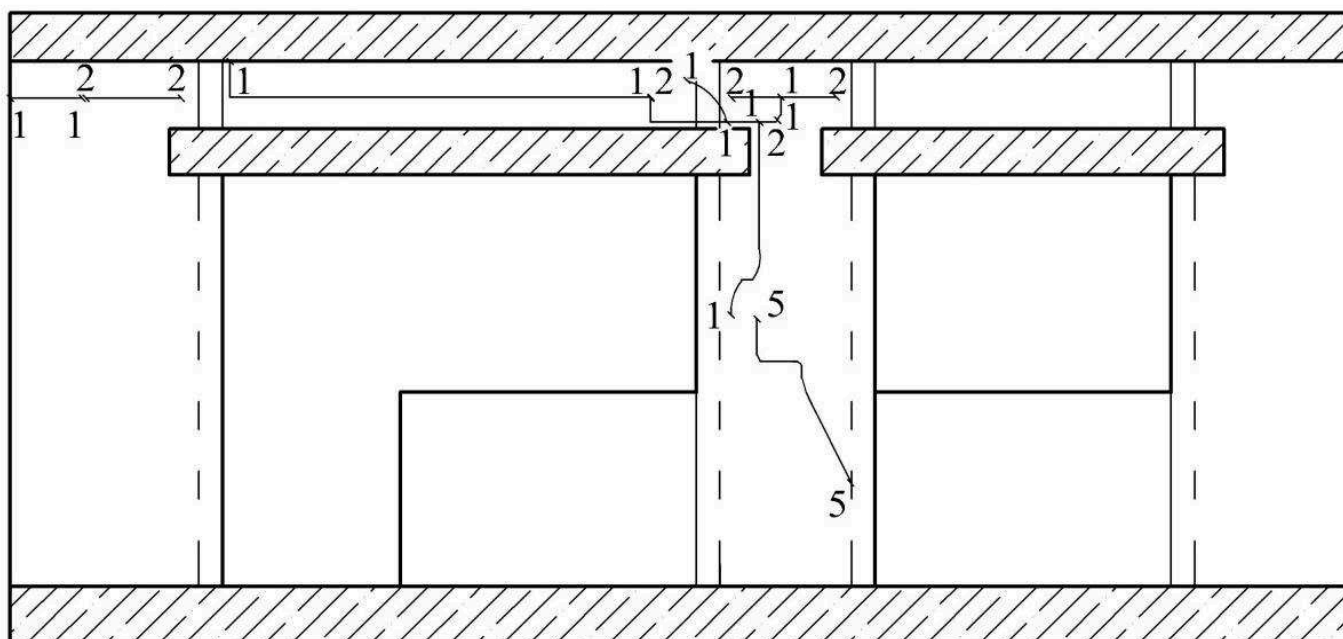


Рис. 28. Последовательность образования трещин в кладке стены по оси «А» с наружной стороны



Фото 17. Образование трещин в кладке стены расположенной по оси «А» с наружной стороны



Фото 18. Образование трещин в кладке стены расположенной по оси «А» с наружной стороны

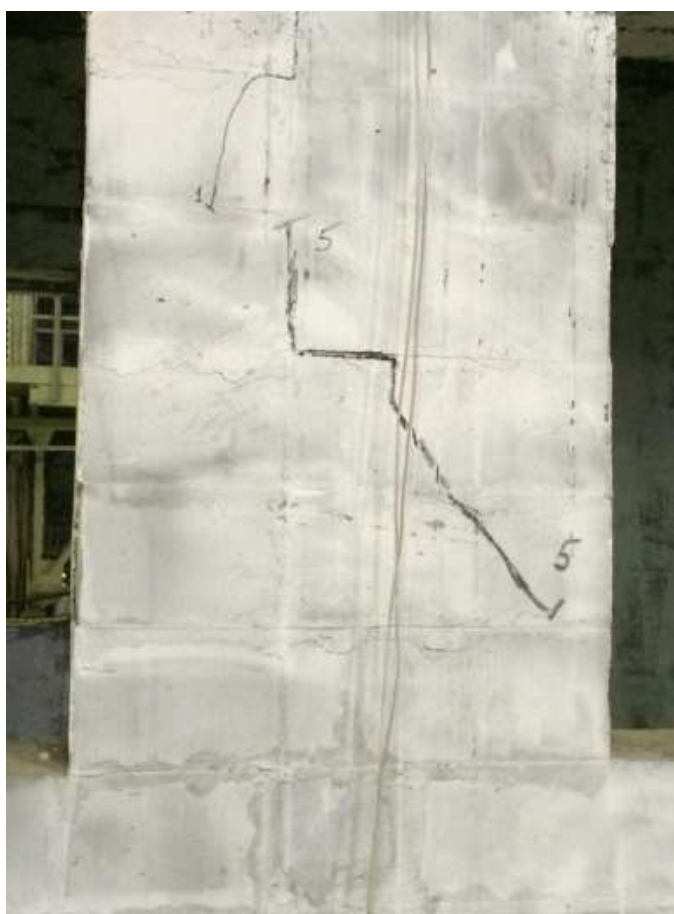


Фото 19. Образование трещин в кладке стены расположенной по оси «А» с наружной стороны

5.5. Результаты для стены из газобетонных блоков по оси «Б» (внутри)

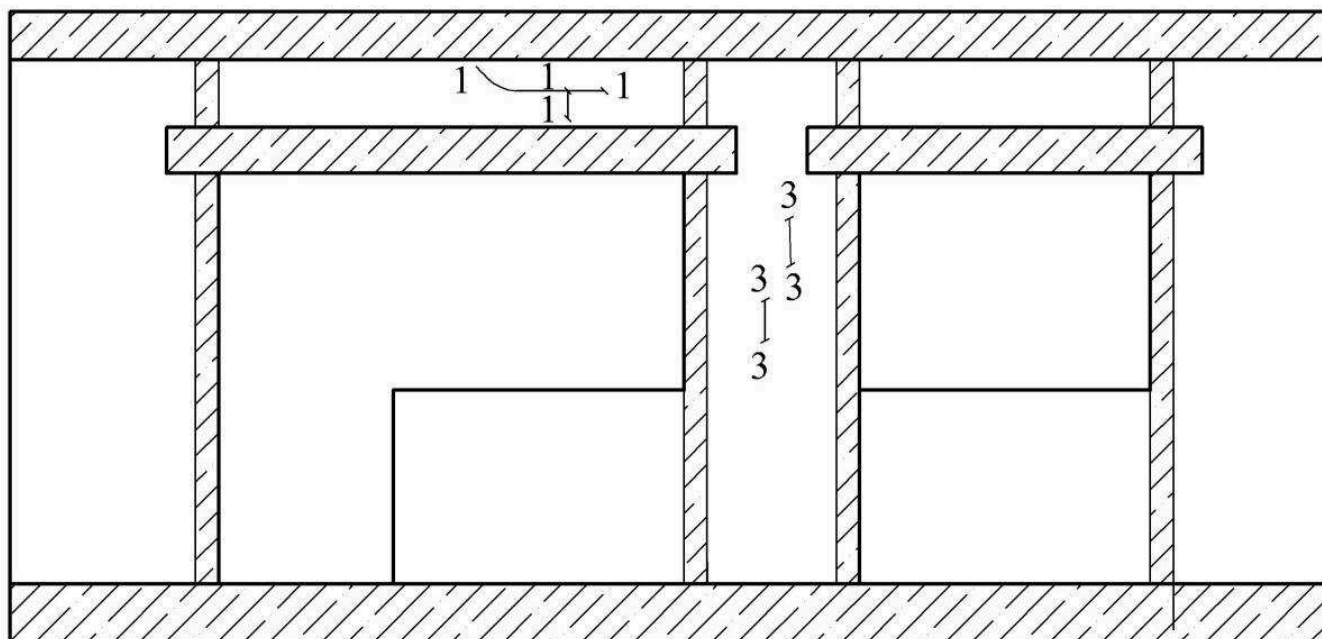


Рис. 29. Последовательность образования трещин в кладке стены по оси «Б» с внутренней стороны

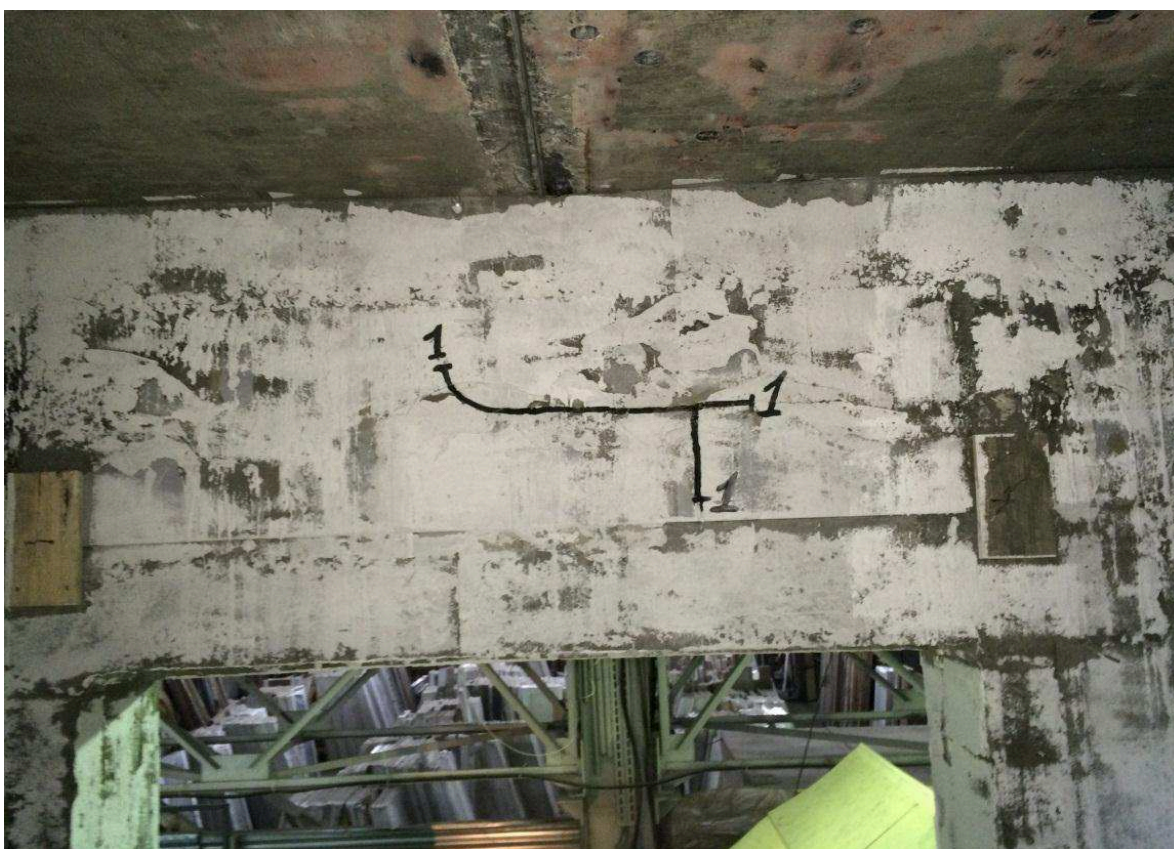


Фото 20. Образование трещин в кладке стены расположенной по оси «Б» с внутренней стороны



Фото 21. Образование трещин в кладке стены расположенной по оси «Б» с внутренней стороны

5.6. Результаты для стены из газобетонных блоков по оси «Б» (снаружи)

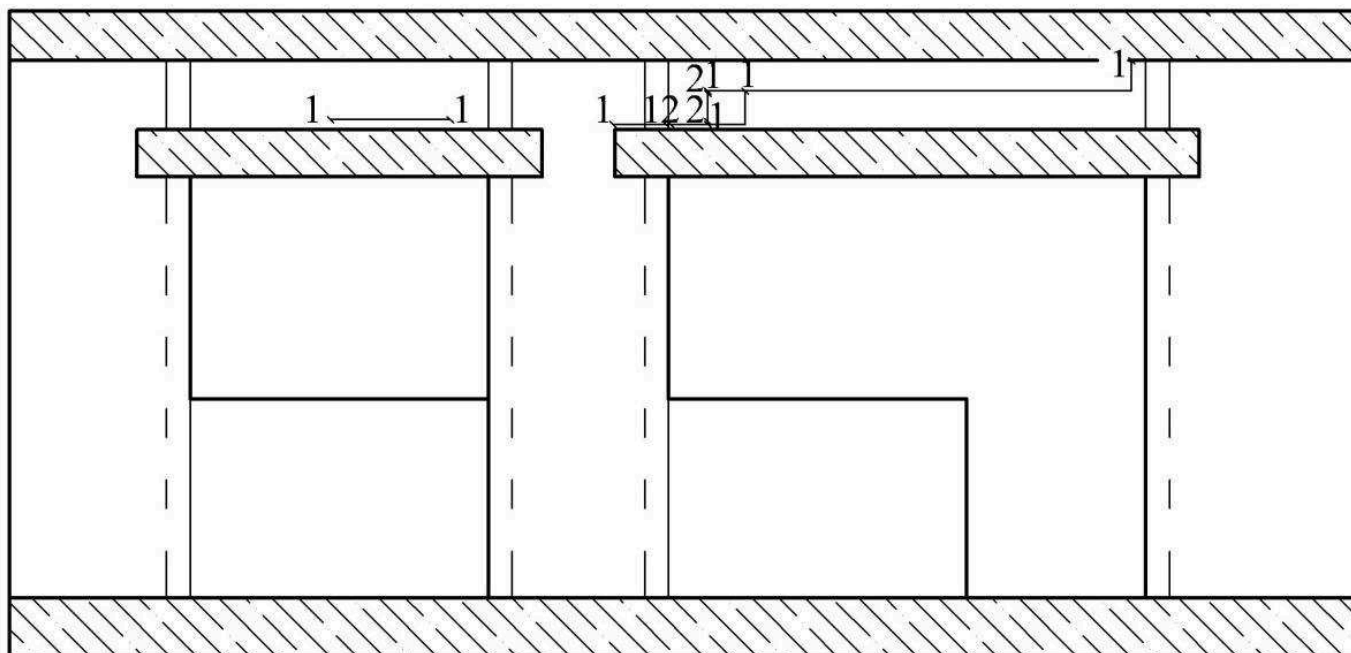


Рис. 30. Последовательность образования трещин в кладке стены по оси «Б» с наружной стороны



Фото 22. Образование трещин в кладке стены расположенной по оси «Б» с внутренней стороны



Фото 23. Образование трещин в кладке стены расположенной по оси «Б» с внутренней стороны

Выводы

В ходе динамических испытаний с применением сейсмоплатформы на базе вибромашины инерциального действия ВИД-50 фрагмента здания с применением конструктивного решения с несущими стенами из газобетонных блоков автоклавного твердения В3,5 D600 с железобетонными включениями в виде горизонтальных и вертикальных поясов величина максимального междуэтажного смещения испытываемого фрагмента достигала 5,5 мм. По шкале MSK-64 данное смещение соответствует уровню 9-бального сейсмического воздействия. При этом ускорение верхнего пояса фрагмента достигало $6,1 \text{ м/с}^2$, максимальная сейсмическая сила, действующая в уровне верхнего пояса испытываемого фрагмента здания, достигала 255 кН.

После динамического воздействия были зафиксированы незначительные повреждения, при которых сохраняется возможность выполнения стенами ограждающих функций, обеспечивается безопасность для жизни и здоровья проживающих, сохранность ценного оборудования.

По результатам выполненных испытаний, можно сделать вывод, что применяемое в проекте конструктивное решение с несущими стенами из газобетонных блоков автоклавного твердения В3,5 D600 с железобетонными включениями в виде горизонтальных и вертикальных поясов, при ведении кладки на клее для газобетонных блоков «Krasland» производства ЗАО «Стройкомплекс» или другом, при обеспечении временного сопротивления осевому растяжению по неперевязанным швам (нормального сцепления) R^t не менее 120кПа (п. 6.14.5 СП 14.13330.2014 «Строительство в сейсмических районах. Актуализированная редакция СНиП II-7-81*»), соответствует условиям сейсмостойкости, надежности, безопасности, и возможно к применению в сейсмически опасных районах (до 9 баллов включительно) при возведении жилых и общественных зданий до 3-х этажей включительно.

СПИСОК ИСПОЛЬЗОВАННЫХ МАТЕРИАЛОВ И ЛИТЕРАТУРЫ

1. ГОСТ 31937-2011. Здания и сооружения. Правила обследования и мониторинга технического состояния.
2. СП 15.13330.2010 «СНиП II-22-81* Каменные и армокаменные конструкции»
3. Рекомендации по обследованию и мониторингу технического состояния эксплуатируемых зданий, расположенных вблизи нового строительства или реконструкции. Москомархитектура, 1998 г.
4. СП 14.13330.2014 «Строительство в сейсмических районах. Актуализированная редакция СНиП II-7-81*»
5. Поляков С.В. Сейсмостойкие конструкции зданий. (Основы теории сейсмостойкости), М., 1983.
6. ФЗ-384 «Технический регламент о безопасности зданий и сооружений».
7. СП 20.13330.2011 «Нагрузки и воздействия. Актуализированная редакция СНиП 2.01.07-85*»
8. ГОСТ 27751-88 «Надежность строительных конструкций и оснований».
9. Максимов Л.С., Шейнин И.С. Измерение вибрации сооружений (Справочное пособие), Л., Стройиздат, 1974.

ПРИЛОЖЕНИЕ 1

Техническое задание на выполнение работы

Согласовано:

Директор
ЦНИИСК им. В.А. Кучеренко

м.п.



Утверждаю:

Генеральный директор
ООО «Байкальский газобетон»

м.п.



ТЕХНИЧЕСКОЕ ЗАДАНИЕ

на выполнение работ по теме: «Проведение испытаний фрагмента здания с применением конструктивного решения несущих стен из газобетонных блоков на сейсмические нагрузки»

№ п/п	Перечень основных данных и требований	Содержание требований
1	Заказчик	ООО «Байкальский Газобетон»
2	Исполнитель	ОАО "НИЦ "Строительство" ЦНИИСК им. В.А. Кучеренко
3	Требования к выдаваемой продукции	Обоснование возможности применения в сейсмически опасных районах предложенного конструктивного решения стен из газобетонных блоков (выполненных из бетона класса В3,5 D600) при возведении жилых, общественных зданий этажностью до 3-х этажей (включительно)
4	Основные используемые документы	1) ФЗ-384 «Технический регламент о безопасности зданий и сооружений» 2) СП 14.13330.2011 «Строительство в сейсмических районах. Актуализированная редакция СНиП II-7-81*» 3) ГОСТ 27751-88 «Надежность строительных конструкций и оснований» 4) Программа испытаний
5	Место проведения испытаний	Место проведения испытаний определяется после согласования с Заказчиком программы испытаний.
6	Образцы для испытаний	Испытания проводятся в соответствии с программой испытаний на фрагменте размером 6х6 м, состоящем из двух сплошных стен и двух стен с проемами
7	Исходные данные и материалы, предоставляемые Заказчиком	1) Конструктивное решение стен 2) Все материалы, необходимые для реализации конструктивного решения для испытываемого образца (газобетонные блоки, арматура, бетон, клей)
8	Название и количество экземпляров, выдаваемых Заказчику	1) Протокол испытаний 2) Отчет о результатах испытаний Результаты выполненных работ на бумажном носителе в 2 (двух) экземплярах и на электронном носителе в одном экземпляре в формате PDF. 3) Согласованный в соответствии с п. 1.3 Договора Альбом технических решений и рекомендации по проектированию и возведению зданий этажностью до 3-х этажей включительно в районах строительства с сейсмичностью 7, 8, 9 баллов, с несущими стенами из блоков стеновых неармированных из ячеистого бетона автоклавного твердения В 3,5 D 600.

Руководитель Центра
Исследований сейсмостойкости сооружений

Заведующий ЛССИМС

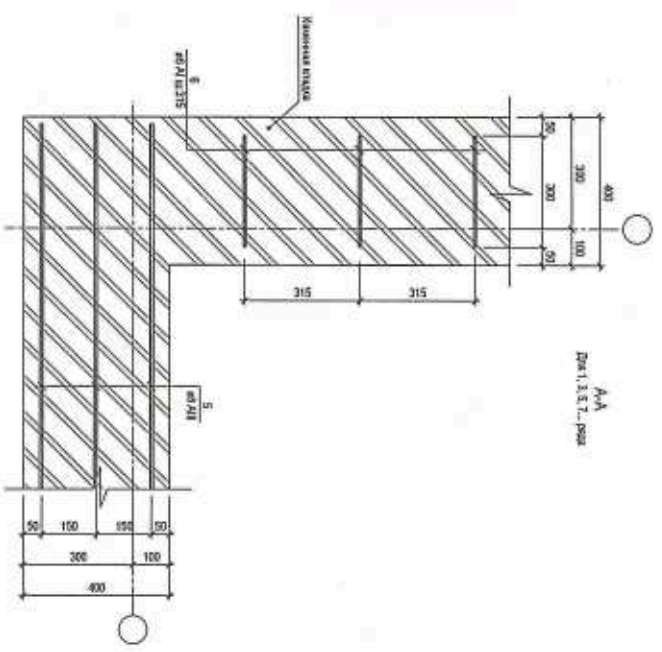

В.И.Смирнов


А.А.Бубис

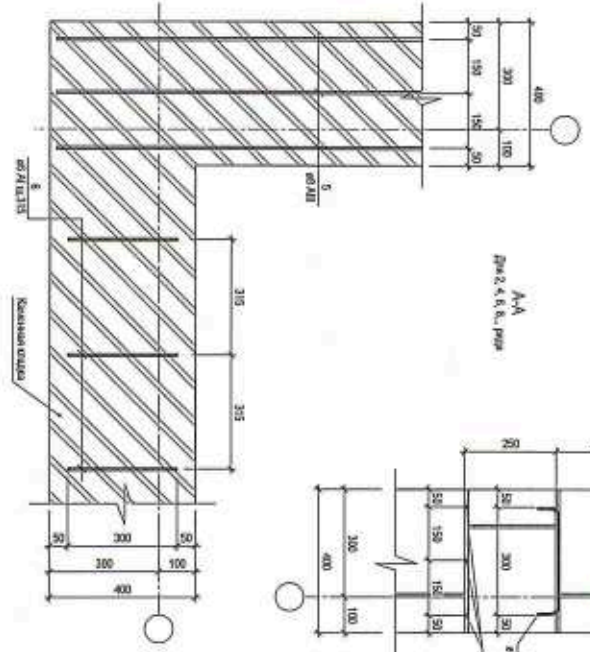
ПРИЛОЖЕНИЕ 2

Чертежи исследуемого конструктивного решения

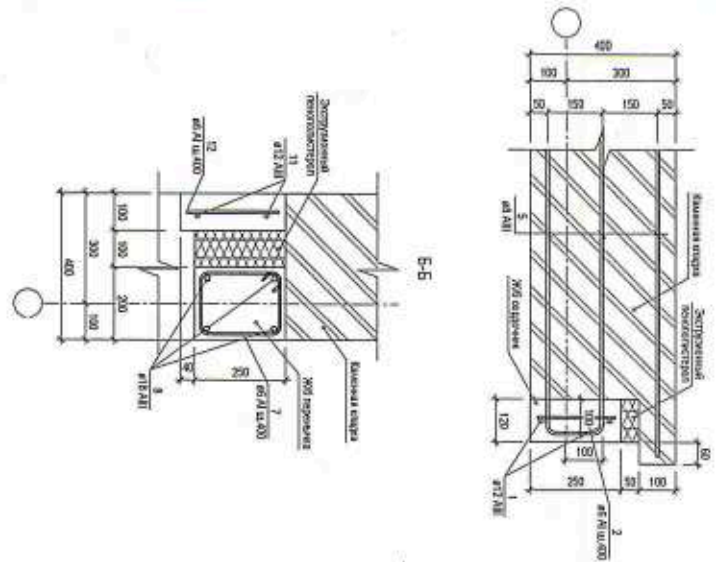
Име. № подл.	Подп. и дата	Взам. инв. №	Согласовано		Согласовано	
			Л. створаст		Вед. инж. СМ	
			Вод. инж. СВ		Вед. инж. СК	



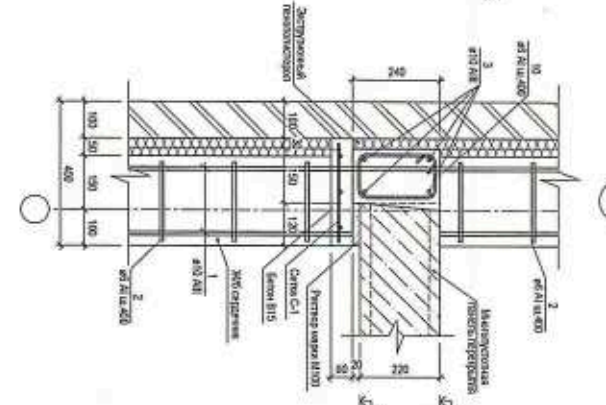
А-А
Рис. 1.3.5.7. пояс



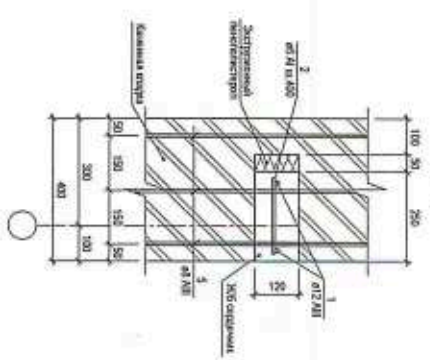
А-А
Рис. 2.4.6.8. пояс



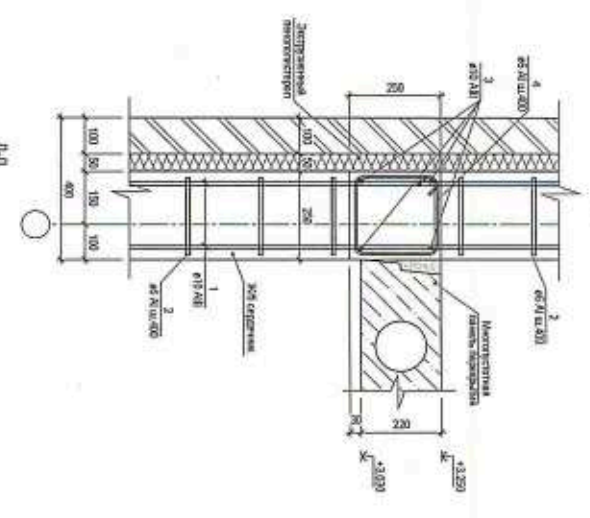
С-1



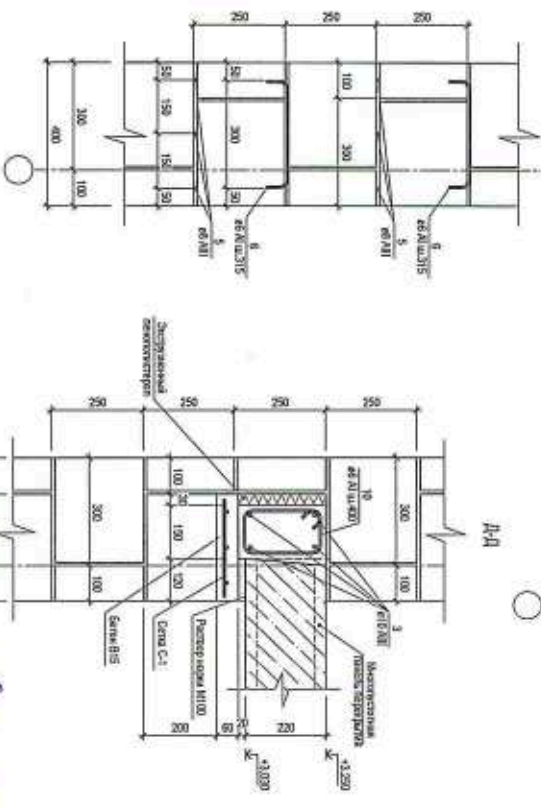
С-2



С-4



С-3



Д-А

№	Имя	Фамилия	Подпись	Дата
1		Сторожа		
2		Лица		
3		Лица		
4		Лица		
5		Лица		

Общество с ограниченной ответственностью
"Сибирский Проектный Институт"

Согласовано

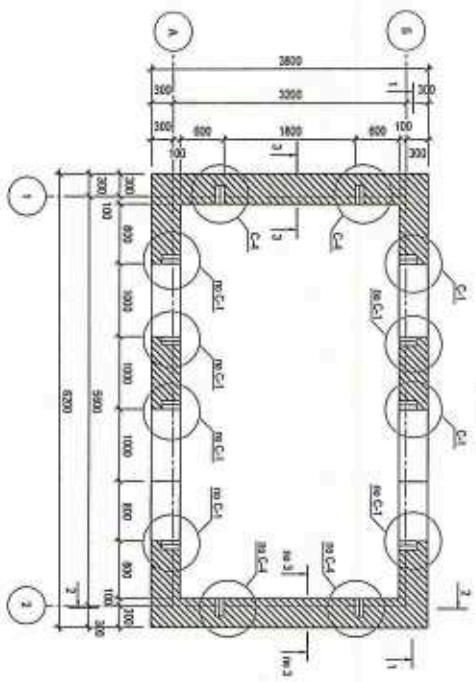
Юрий Петрович Кривошапкин

10.07.2015

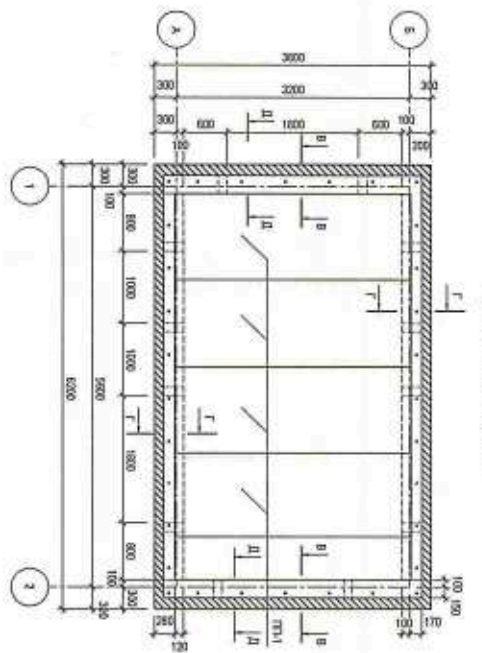
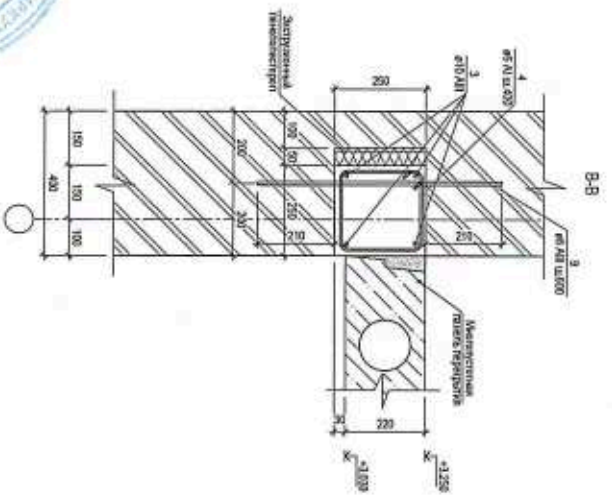
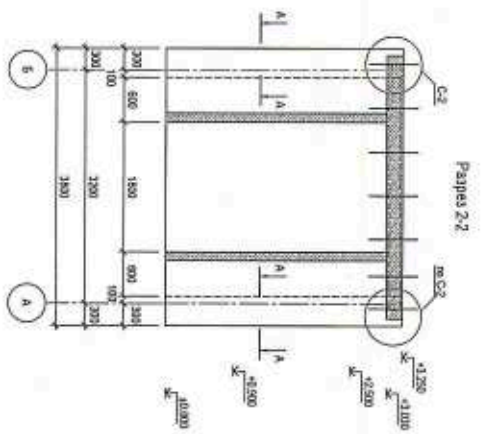
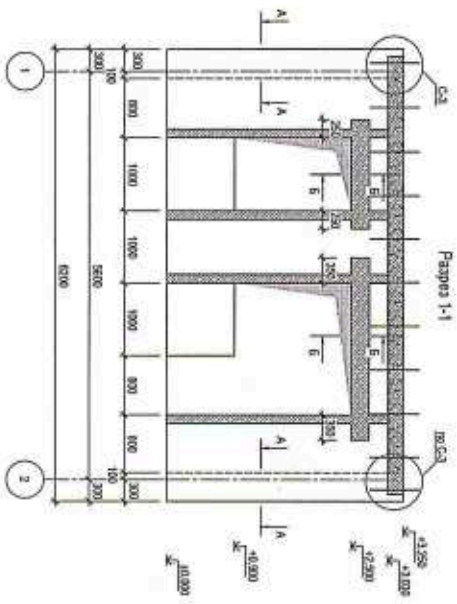
Удоб. для связи по телефону 470-04-04

Сибирский Проектный Институт

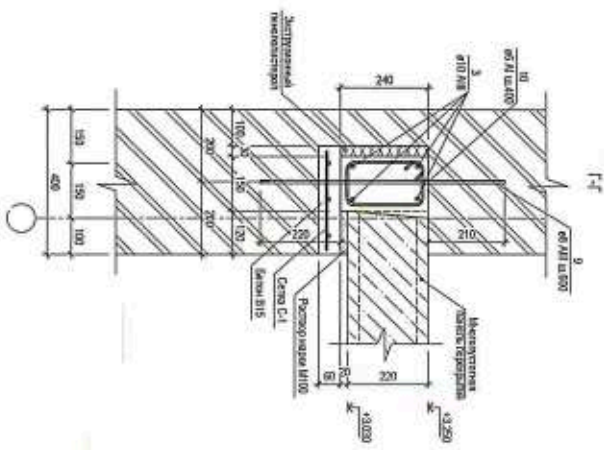
г. Иркутск



План фрагмента



План сдвоенного перекрытия



В 2-м собрании
 Шургу - А.И. Ивану
 10.07.2014



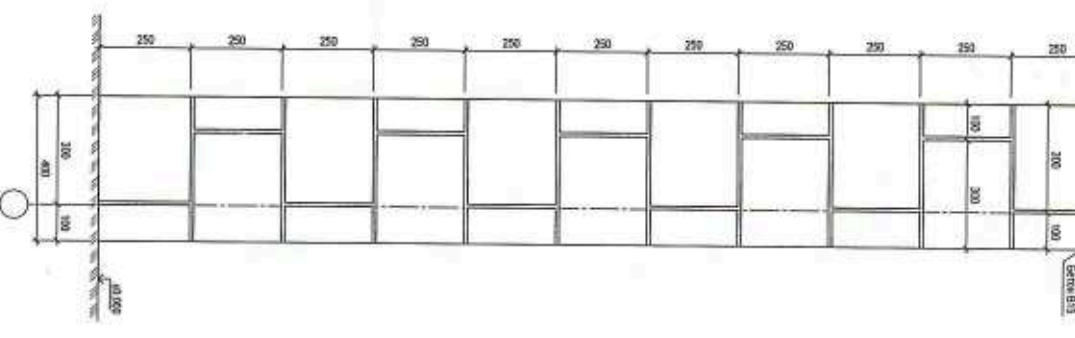
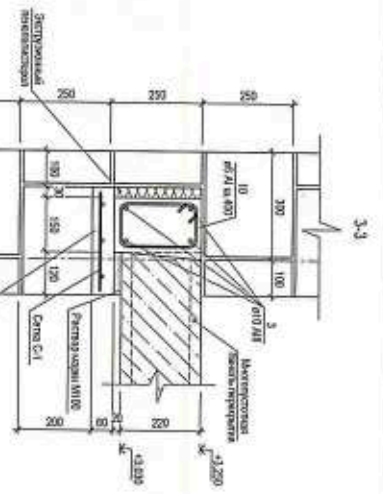
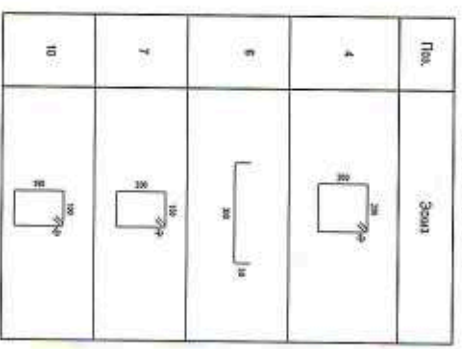
Увед. № подл.		Год, и дата		Взам. инв. №		Согласовано		Согласовано	
						Г.л. чертеж		Вид. инв. ЗМ	
						Вид. инв. ОВ		Вид. инв. ВК	

№ п/п	Имя	Инициалы	Дата	Страница	Листов
1				1	

План: Разрез 1-1, 2-2
 Сибирский Проектный Институт
 г. Иркутск

Спецификация

№ по п. №	Обозначение	Наименование	Кол.	Масса ос. е	Примеч.
1	ГОСТ 5918-82*	Ф 10 А48 П-2800	24	1,38	438 кг
2	ГОСТ 5918-82*	Ф 6 А4 П-210	35	0,05	4,5 кг
3	ГОСТ 5918-82*	Ф 10 А48 П-400	74,9	0,02	462 кг
4	ГОСТ 5918-82*	Ф 6 А4 П-500	18	0,25	1,6 кг
5	ГОСТ 5918-82*	Ф 8 А48 П-411	204,6	0,29	122,2 кг
6	ГОСТ 5918-82*	Ф 6 А4 П-400	355	0,09	32,5 кг
7	ГОСТ 5918-82*	Ф 6 А4 П-400	20	0,18	1,6 кг
8	ГОСТ 5918-82*	Ф 18 А48 П-400	91,4	2,00	62,8 кг
9	ГОСТ 5918-82*	Ф 8 А48 П-570	38	0,25	9,5 кг
10	ГОСТ 5918-82*	Ф 6 А4 П-488	20	0,15	4,5 кг
11	ГОСТ 5918-82*	Ф 12 А48 П-412	15,8	0,08	11,9 кг
12	ГОСТ 5918-82*	Ф 6 А4 П-290	20	0,05	1,1 кг
					388,6 кг
Сумма С-1			2		4,2 кг
ГОСТ 26274-85					
4С 351 - 10* - 18626 30					
551 - 250					
Материал			2,5		4,1 кг
Бетон В25					
Надземная часть 100х200х425			318		117 кг
Подземная часть 200х200х425			286		117 кг
Материалоприемник			1,2		4,8 кг



Имя, № подл.	Подп. и дата	Воим. инв. №	Согласовано		Согласовано	
			Л. старший		Вед. инж. ЗМ	
			Вед. инж. СВ		Вед. инж. БК	

*Создана в 10
Мас - Казимир А.В.
10.07.20*



№ п.п.	Имя	Фамилия	Подпись	Дата	Должность
1					
2					
3					
4					
5					
6					
7					
8					
9					
10					
					Объем 3,1 Спецификация
					Сибирский Проектный Институт
					г. Иркутск

ПРИЛОЖЕНИЕ 3

Результаты испытаний бетона железобетонных конструкций

Результаты испытаний бетона железобетонных элементов

Стена по оси "Б"

Стена по оси "А"

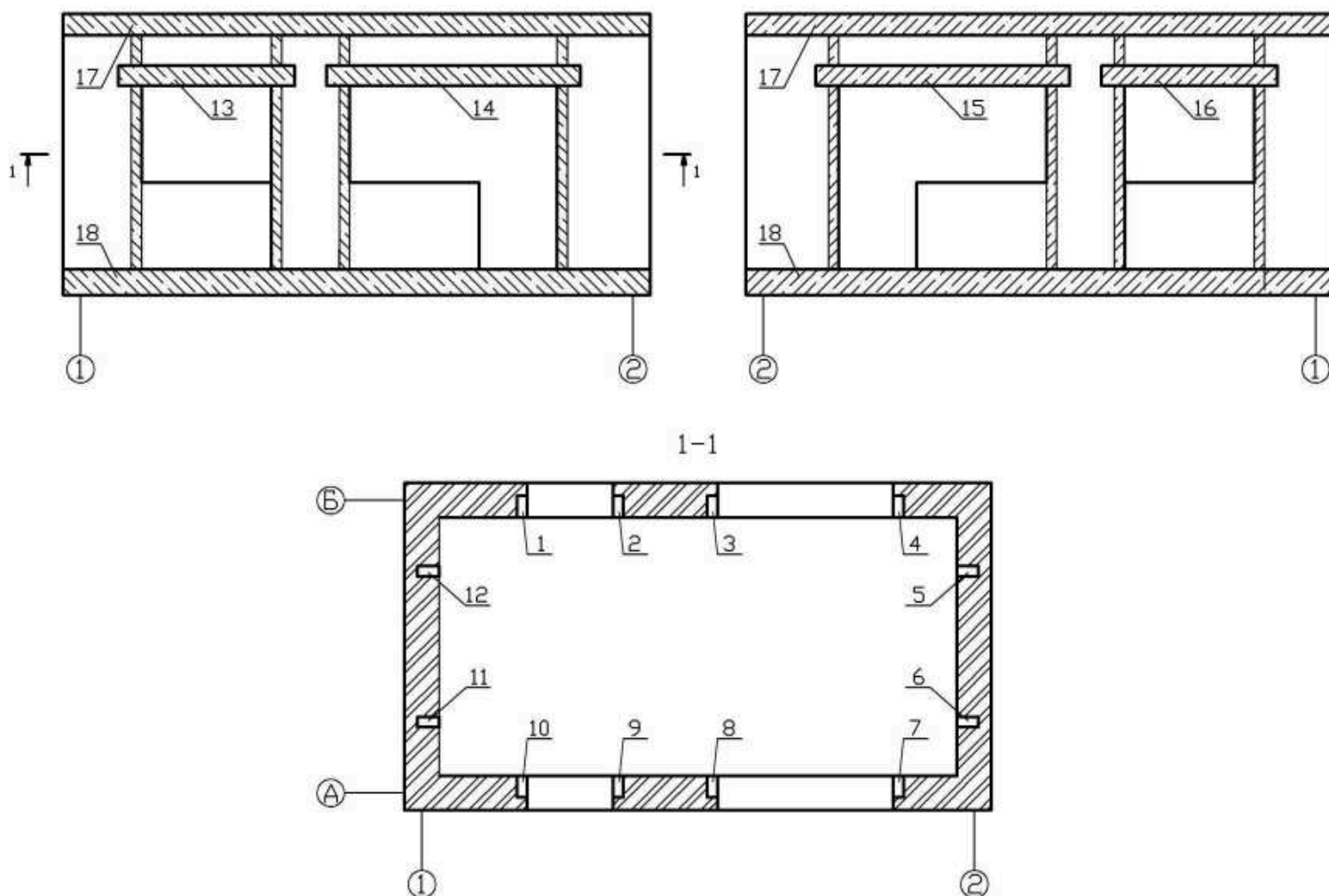


Рис. 31. Условные обозначения испытываемых железобетонных элементов

Определение прочностных характеристик бетона конструкций производилось методами неразрушающего контроля в соответствии с ГОСТ 22690-88 «Бетоны. Определение прочности механическими методами неразрушающего контроля», МДС 62-2.01 «Методические рекомендации по контролю прочности бетона монолитных конструкций ультразвуковым методом способом поверхностного прозвучивания».

Прочности бетона железобетонных элементов определялась по результатам параллельных испытаний одних и тех же железобетонных элементов методом отрыва со скалыванием и методом поверхностного прозвучивания.

Метод отрыва со скалыванием применялся для уточнения градуировочной зависимости метода ультразвукового прозвучивания. За основные результаты прочности бетона следует принимать результаты, полученные методом поверхностного прозвучивания. Прочность бетона испытываемого элемента получена путем осреднения результатов измерений в 6 точках контролируемого элемента.

1. Метод отрыва со скалыванием (измеритель прочности модификации ОНИКС-ОС исполнение 2, зав. № 561, свидетельство о поверке № 7641 от 19 июня 2014 г.).

Глубина заделки анкера – 30 мм, диаметр анкера – 16 мм.

2. Методом поверхностного прозвучивания (измеритель времени и скорости распространения ультразвука «Пульсар-2» модификация «Пульсар-2.2», зав № 549 версия 3, свидетельство о поверке № 7315 от 5 июня 2014 г.).

1) Методом отрыва со скалыванием

№ элемента	Прочность на сжатие R, МПа	Условный класс бетона, В
1	19,115	15
4	19,479	15
6	19,677	15
8	20,894	16
10	20,761	16
12	19,047	15
13	19,680	15
14	19,793	15
15	18,917	15
16	19,936	15
17	20,968	16
18	19,836	15

2) Результаты испытания методом поверхностного прозвучивания

№ Конструкции	Значение прочности бетона в участках конструкции, МПа						Прочность бетона в конструкции, МПа	Условный класс бетона, В
	1	2	3	4	5	6		
1	20,3	18,3	17,5	18,9	17,7	20,3	18,8	15
2	18,3	19,6	18,5	19,5	20,1	18,3	19,1	15
3	20,2	17,1	19,6	18,4	20,1	19,1	19,1	15
4	19,3	20	16,6	19,2	18,2	20,2	19	15
5	18,5	18,3	20,7	21,2	17,7	19,1	19,3	15
6	18,3	21	19,9	17,2	20,5	17,3	19	15
7	19,4	20,4	18,3	20,5	17	16,3	18,7	15
8	21,5	20,3	18,1	20,1	21,8	18,6	20,1	16
9	20,7	18,8	18,2	18,5	17,6	18,5	18,7	15
10	20,1	17	19,4	20	16,4	21,2	19	15
11	17,4	20,3	20,6	19,5	18,9	17,8	19	15
12	16,9	19,7	18,2	17,8	17,2	18,6	18,1	14
13	22,1	18,9	16,1	17,9	18,7	21,4	19,2	15
14	17,9	16,8	19,4	17	21,5	20,3	18,8	15
15	17,1	18,3	18,1	17,9	18,1	19	18	14
16	18,3	17,6	19	21,9	19,5	18,6	19,2	15
17	18,2	19,7	19,4	18,1	20,3	20,3	19,3	15
18	18,3	18,1	17,2	21,1	18,9	20,7	19,1	15

ПРИЛОЖЕНИЕ 4

Предварительные расчеты испытываемого фрагмента здания

Предварительные расчеты испытываемого фрагмента здания

1.1. Исходные данные

Описание конструкции

Длина конструкции 6200 мм (по осям симметрии 5800 мм), ширина – 3800 мм (по осям симметрии 3400 мм), высота 3250 мм

Перекрытие пустотное толщиной 220 мм, заполнение стен – газобетонные блоки автоклавного твердения с включениями из железобетона.

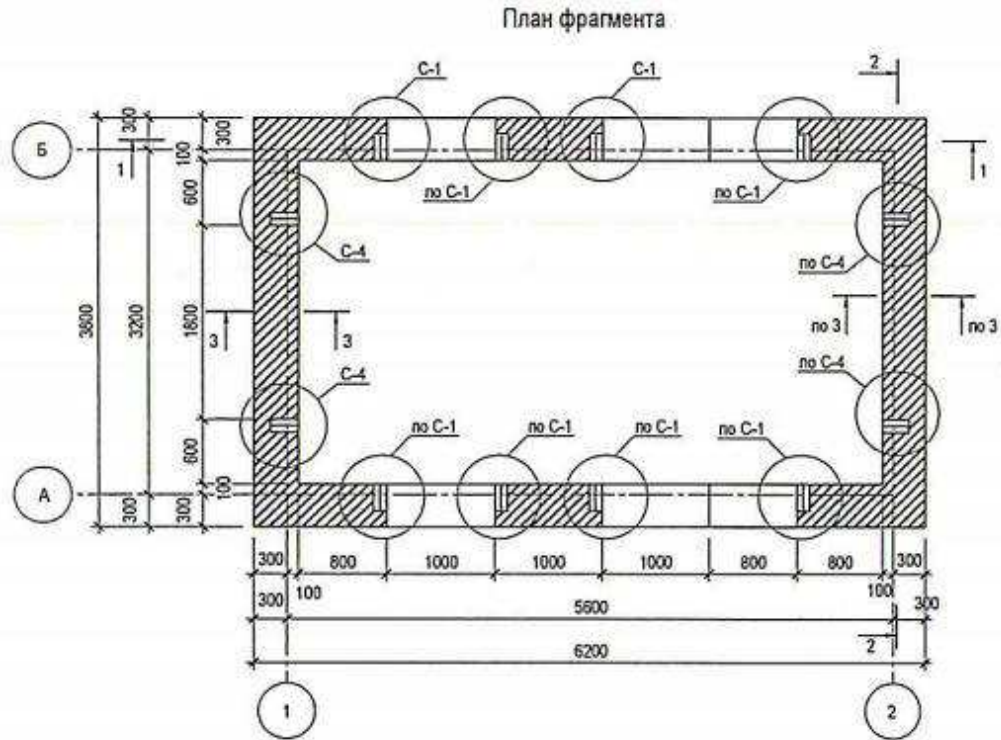


Рис. 32. План фрагмента

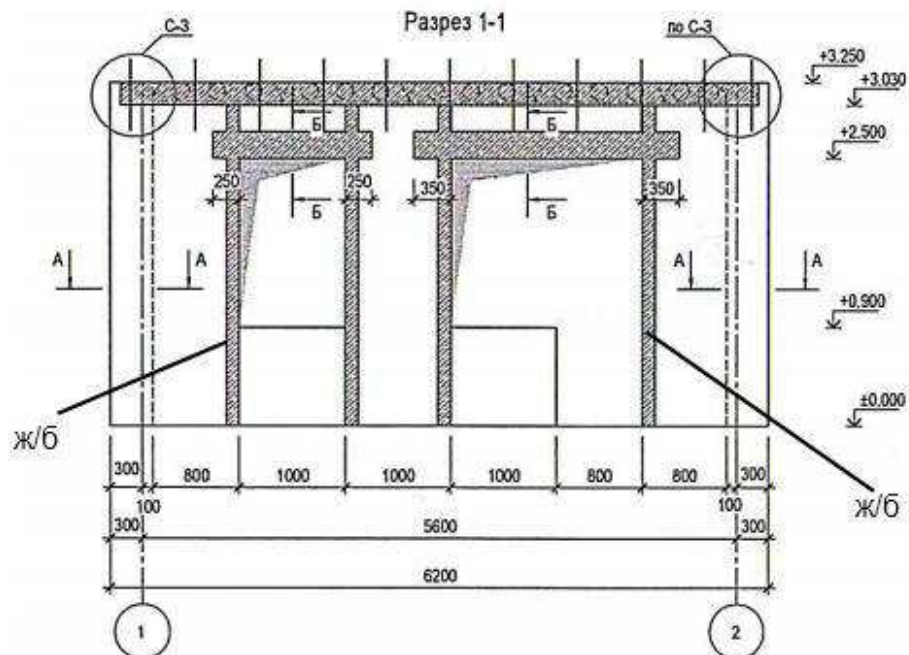


Рис. 33. Разрез 1-1 фрагмента

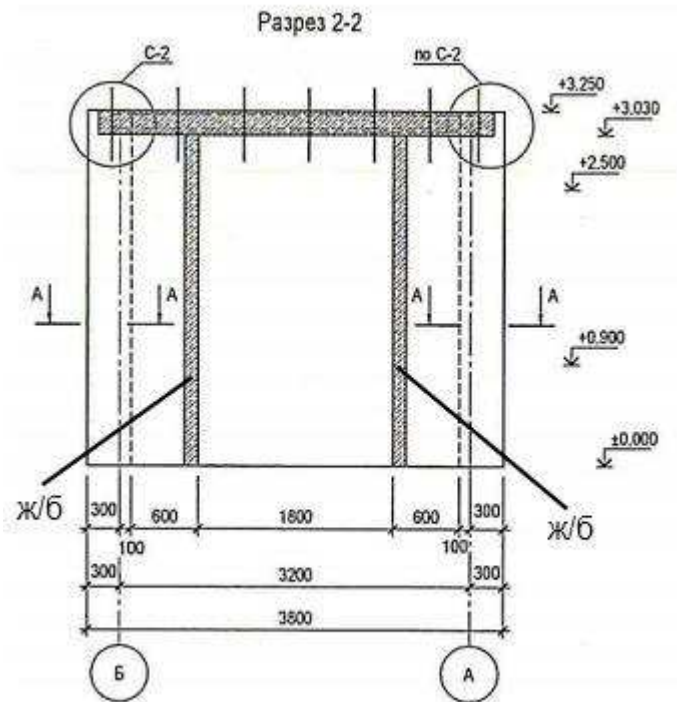


Рис. 34. Разрез 2-2 фрагмента

При численном расчете пустотное перекрытие заменяется эквивалентной по жесткости ж/б плитой толщиной 120 мм.

Материалы

Газобетонные блоки выполнены из бетона класса В3,5 D600 (свойства кладки приняты: расчетное сопротивление сжатию $R=1.1$ МПа, табл.4 СНиП II-22-81, $k=2.25$ табл.14, $\alpha=500$)

Железобетонные перемычки и сердечники из бетона класса В15

Перекрытие – бетон класса В15

Для начального модуля упругости кладки применяется понижающий коэффициент 0.8 (п.3.22б СНиП II-22-81), для железобетона 0.85 (п.7.3.10 СП 52 101 2003)

Характеристики материалов, используемых при моделировании

Материал	Плотность, т/м ³	Начальный модуль упругости, кПа	Начальный модуль упругости с учетом понижающего коэффициента, кПа
Кладка из блоков В3,5	0,6	$1,2375 \cdot 10^6$	$0,99 \cdot 10^6$
Бетон В15	2,3	$2,4 \cdot 10^7$	$2,04 \cdot 10^7$

Для моделирования стен и перекрытия использовался многослойный КЭ SHELL181 (4-х узловой, с шестью степенями свободы в каждом узле).

Для моделирования железобетонных включений использовалась двухслойная пластина, с различными свойствами слоев. Первому слою назначаются свойства каменной кладки, второму – свойства железобетона.

Геометрическая модель построена по средним плоскостям стен и перекрытия.

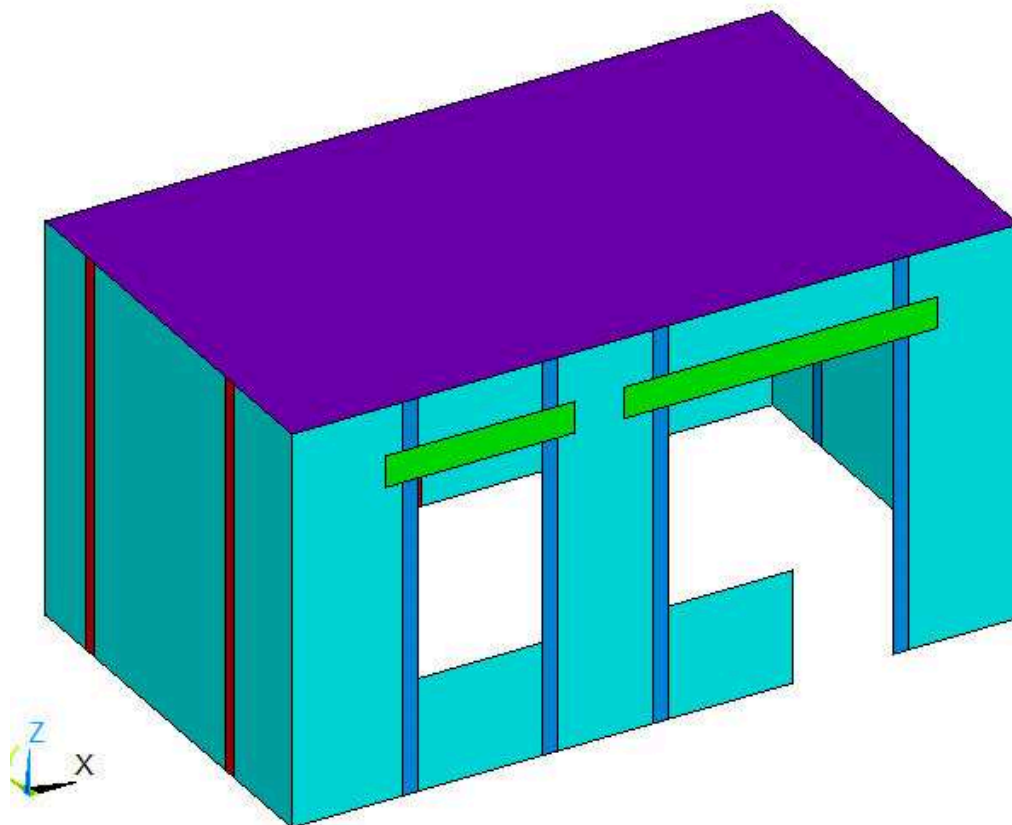


Рис. 35. Геометрическая оболочечно-стержневая модель

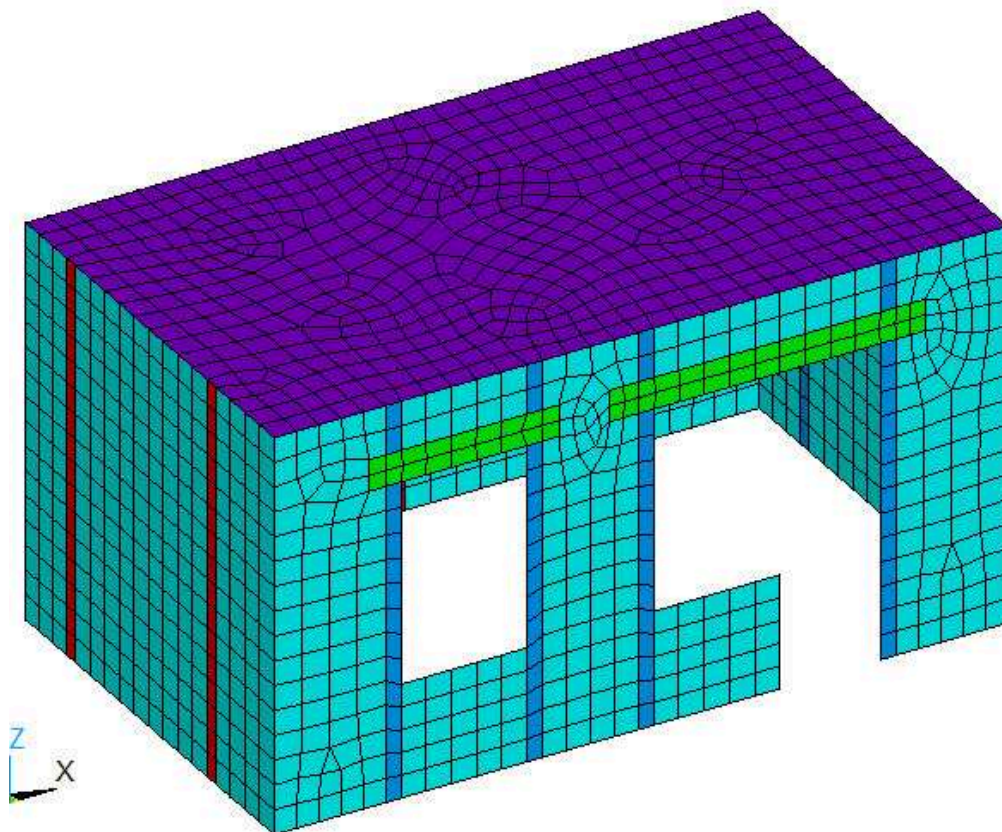


Рис. 36. КЭ модель. КЭ 1980 (цвета по типовым сечениям)

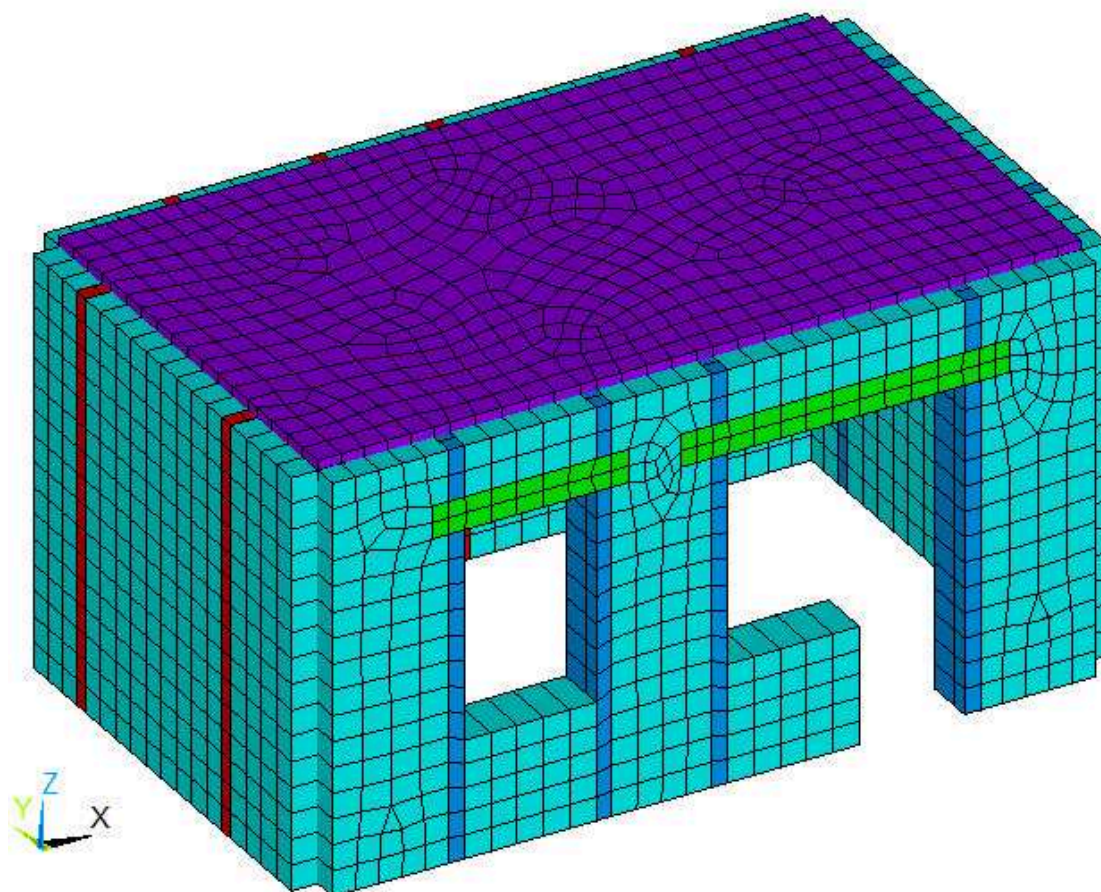


Рис. 37. КЭ модель с учетом сечений (цвета по типовым сечениям)

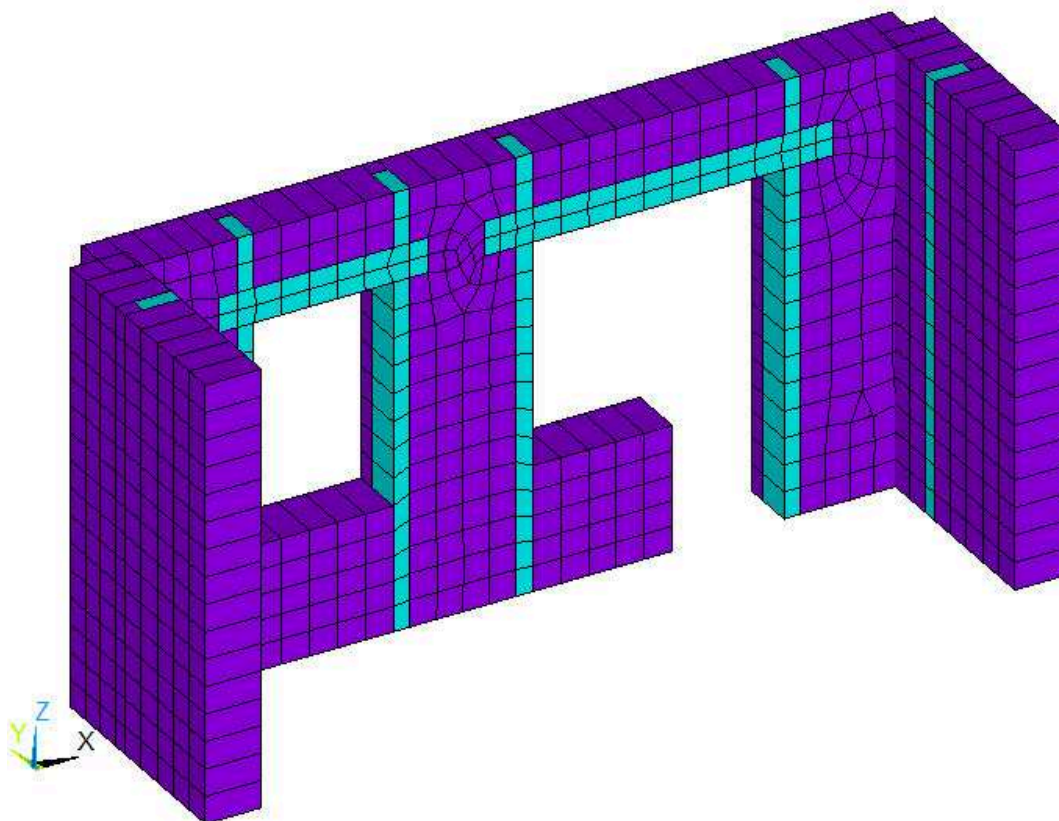


Рис. 38. Фрагмент КЭ модель с учетом сечений (цвета по типам материала). Фиолетовый – каменная кладка, голубой – железобетон

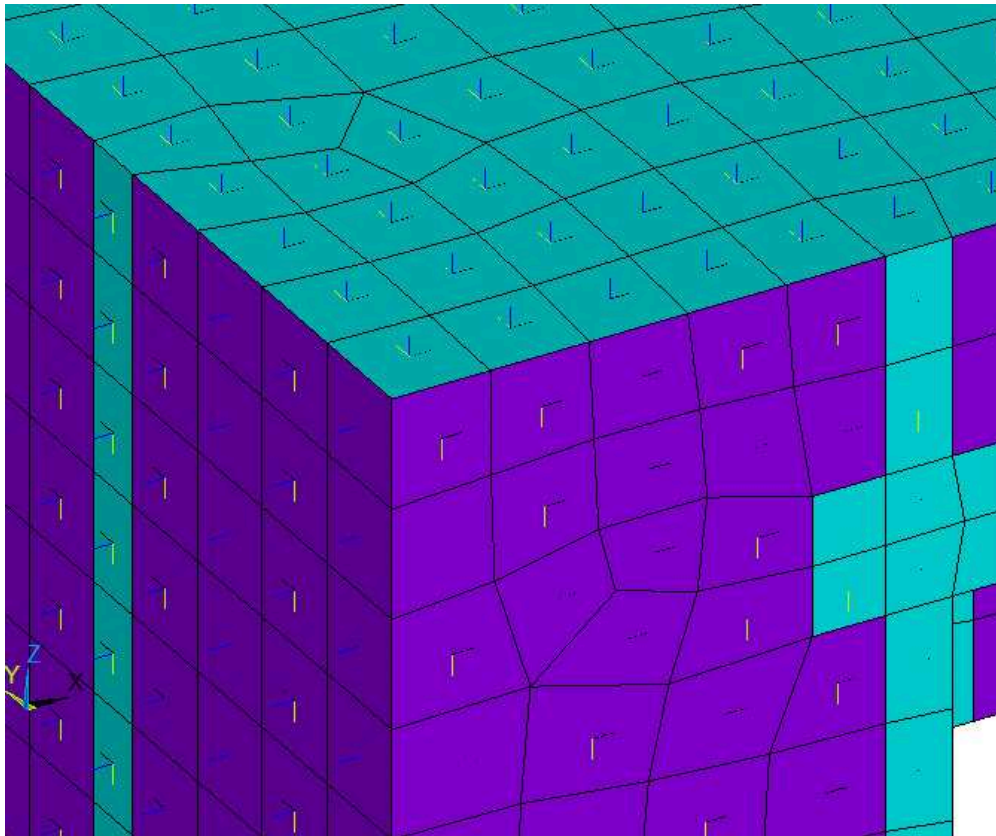


Рис.39. Локальные оси оболочечных элементов

1.2. Определение дополнительной нагрузки на фрагмент

Собственный вес конструкции определялся тремя способами:

1. По результатам конечно-элементного моделирования:

- газобетонные блоки 9,86 т;
- плита перекрытия: 5,44 т (ж/б плита толщиной 0,12 и плотностью 2,3 т/м³);
- ж/б включения 3,77 т (весь слой, по площади равный ж/б включениям)

Суммарная масса 19,07 т.

В данном случае присутствует двойной учет массы стыков стен между собой и с плитой перекрытия.

2. Ручной счет на основе таблицы данных расхода материала

- бетон 2,5 м³ – 2,5×2,3=5,75 т;
- газобетонные блоки 318×0,1×0,25×0,625×0,6=2,98 т (где 318 - количество, размер блока 0,1×0,25×0,625, плотность блоков 0,6 т/м³);
- газобетонные блоки 296×0,3×0,25×0,625×0,6=8,325 т (где 296 -количество, размер блока 0,3×0,25×0,625, плотность блоков 0,6 т/м³);

Суммарная масса 17,055 т

3. Ручной счет по геометрическим параметрам:

- плита перекрытия: 5,6×3,4×0,22×0,65=2,72 т;
- стены: (2×3,8×0,4×3,03+2×5,4×0,4×3,03)×0,6=(9,2112+13,0896) ×0,6=13,38 т;
- бетонные включения/сердечник 12×0,12×0,25×3,03×2,3=2,50884 т (-блоки 0,65448 т);
- бетонные включения/перемычка 2×0,25×0,2× (1,5+2,5) ×2,3=0,92 т (-блоки 0,24 т);
- проемы:
 - окно – 2×1,6×1×0,4×0,6=0,768 т;

дверь – $2 \times (1,6 \times 1,8 \times 0,4 + 0,9 \times 0,8 \times 0,4) \times 0,6 = 1,728$ т.

Суммарная масса = $2,72 + 2,50884 + 0,92 + 13,38 - 0,65448 - 0,24 - 0,768 - 1,728 =$
 $= 6,12884$ (жб) + $9,98952$ (блоки) = $16,12$ т.

Нагрузки

Равномерно распределенные нагрузки 2 кПа (0,2 т) (табл.8,3 СП 20.13330.2011). Общая нагрузка на перекрытие $5,4 \times 3,2 \times 0,2 = 3,456$ т.

Суммарная дополнительная нагрузка при испытаниях должна составить $2 \times (16,12 + 3,456) = 19,57 \times 2 = 39,14$ т

В экспериментальной модели плита перекрытия будет ж/б толщиной 0,3 м. Следовательно, дополнительная нагрузка должна быть скорректирована с учетом массы данной плиты.

Масса плиты перекрытия $5,6 \times 3,4 \times 0,3 \times 2,3 = 13,14$ т.

Масса плиты перекрытия превышает расчетную на 10,42 т. Значит, экспериментальную модель необходимо догрузить на 28,72 т.

1.3. Динамические расчеты конструкции

1.3.1. Собственные формы колебаний

На рисунках 40-42 приведены собственные формы колебаний соответствующего фрагменту с плитой перекрытия толщиной 0,3 м и дополнительной массой 28,72 т, сосредоточенной в плите. Масса конструкции по расчету 60.02 т.

№ п/п	Частота, Гц	Период, с	Краткое описание
1	10.91	0.092	Поступательная вдоль оси OX
2	11.72	0.085	Поступательная вдоль оси OY
3	21.09	0.047	Вращательная
4	23.26	0.042	Колебания плиты перекрытия, 1 волна

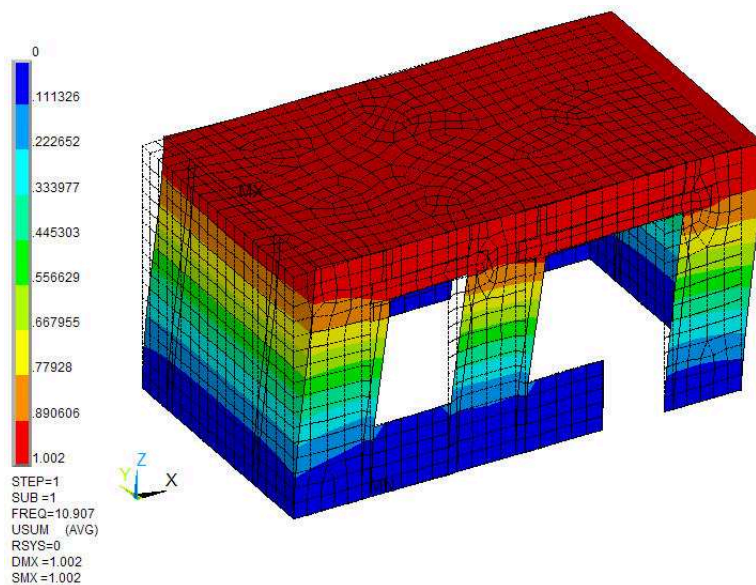


Рис. 40. Первая собственная форма. Частота 10.91 Гц.

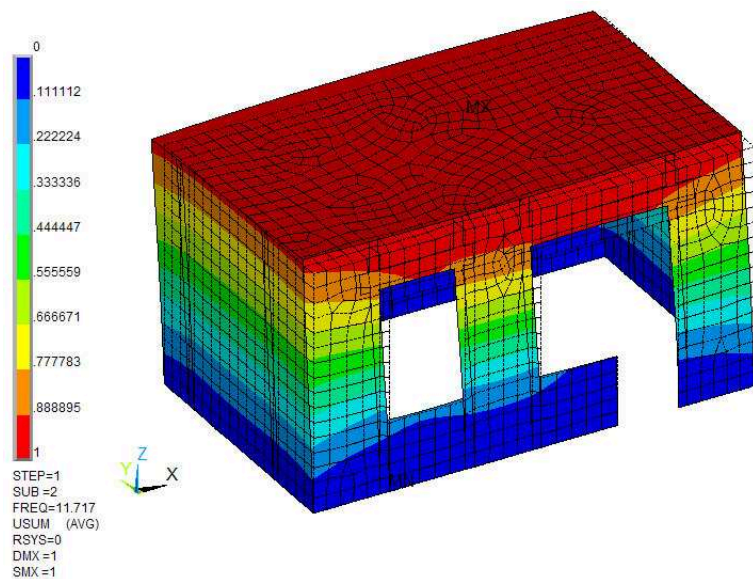


Рис. 41. Вторая собственная форма. Частота 11.72 Гц.

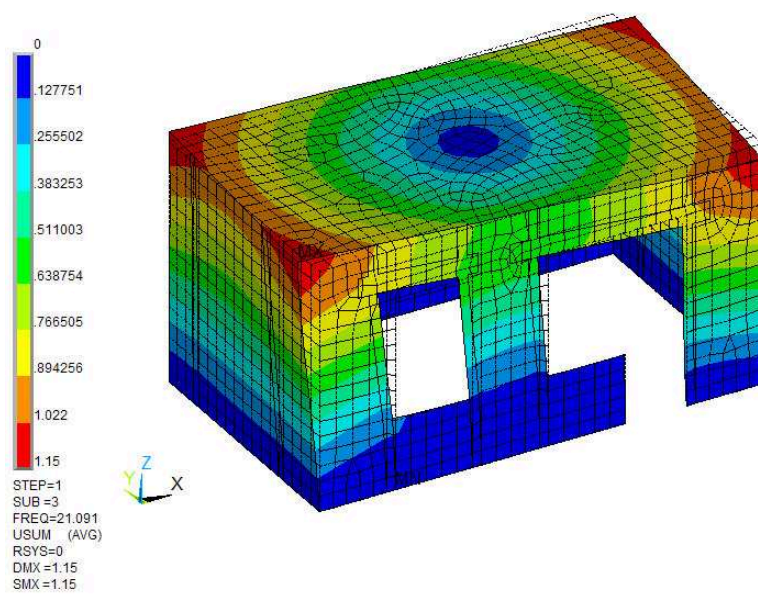


Рис. 42. Третья собственная форма. Частота 21.09 Гц.

На рисунках 43-45 приведены собственные формы колебаний, соответствующие трехэтажному фрагменту.

Масса конструкции по расчету 57.25 т.

Обратим внимание, что поступательные формы колебаний поменялись местами. Также при полноценном моделировании, собственные частоты значительно ниже. Вероятно, вызвано тем, что центр масс стал выше при аналогичной жесткости нижнего этажа.

№ п/п	Частота, Гц	Период, с	Краткое описание
1	7.25	0.138	Поступательная вдоль оси OY
2	7.31	0.137	Поступательная вдоль оси OX
3	12.67	0.079	Вращательная

Трехэтажный фрагмент

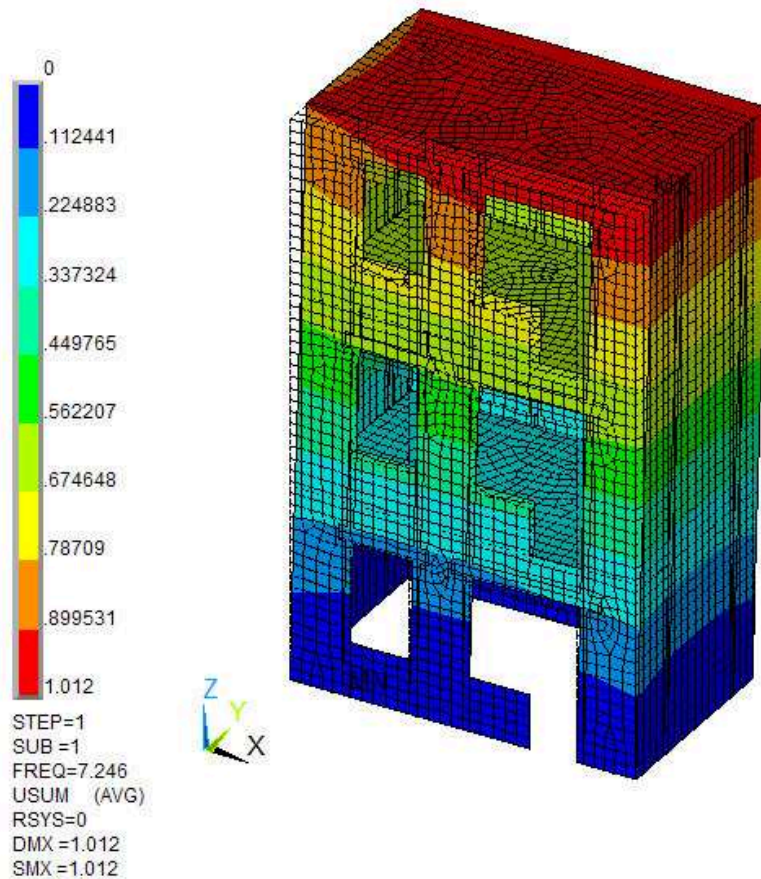


Рис. 43. Первая собственная форма. Частота 7.25 Гц.

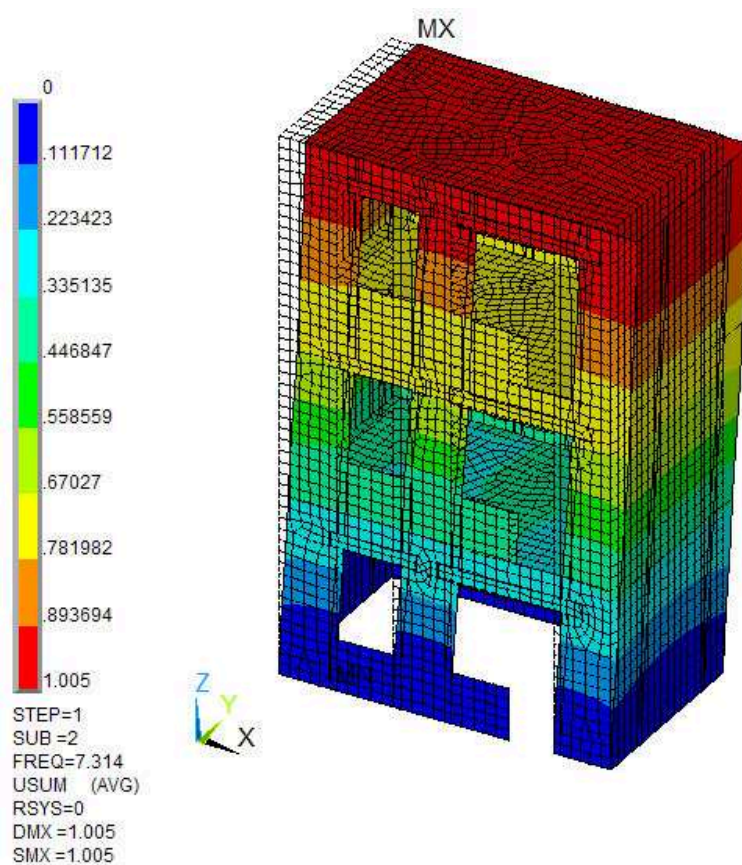


Рис. 44. Вторая собственная форма. Частота 7.31 Гц.

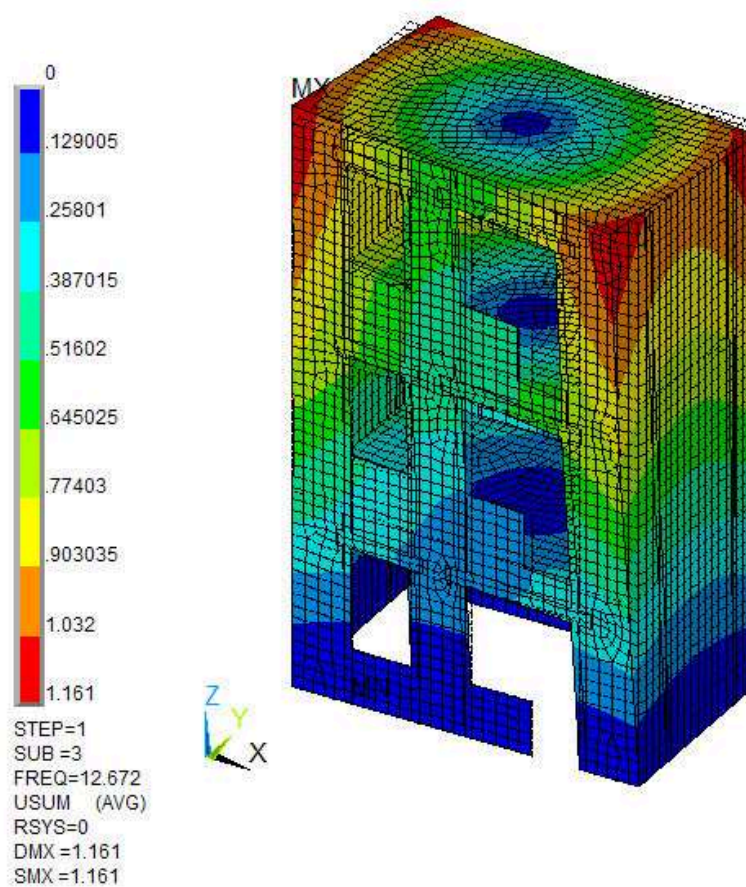


Рис. 45. Третья собственная форма. Частота 12.67 Гц.

1.3.2. Спектральный расчет. Сейсмическое воздействие 8 баллов.

Приведены результаты для спектрального расчета при воздействии вдоль оси X и для сочетания $0.9 \times$ собственный вес $+1 \times$ спектр сеймика (три компоненты).

Спектр воздействия построен по следующим параметрам

График динамичности – для грунтов 1-2 категории; коэффициент учитывающий ответственность $K_0=1$; коэффициент учитывающий допускаемые повреждения $K_1=0.4$; коэффициент учитывающий способность здания к рассеиванию энергии $K_\psi=1$; коэффициент в зависимости от сочетаний расчетной интенсивности $K_a=1$; коэффициент $A=0.1, 0.2, 0.4$ для балльности 7,8,9, принят $A=0.2$; $g=9.81(\text{м/с}^2)$. Для вертикального воздействия применяемый спектр воздействия использовался с коэффициентов $2/3$.

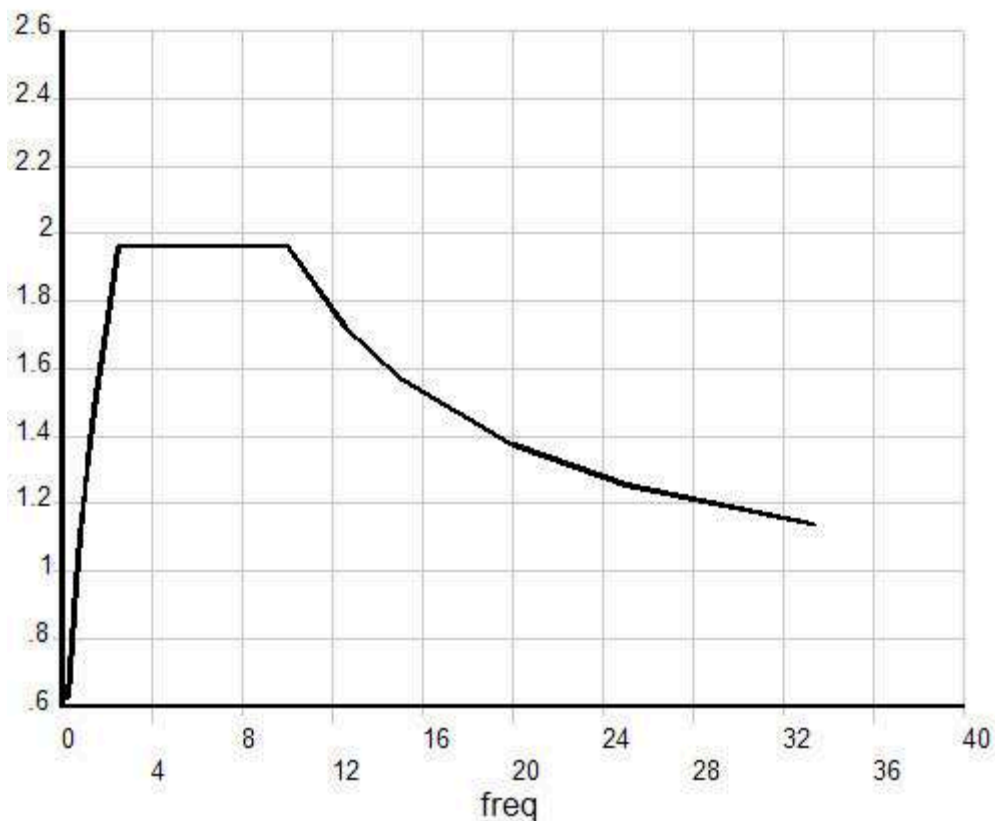


Рис. 46. Спектр воздействия. Вертикальная ось – ускорения $[\text{м/с}^2]$, горизонтальная ось – частоты $[1/\text{с}]$

Основной вклад в суммарные перемещения дает перемещения плиты перекрытия по вертикали (прогиб плиты). Значительный прогиб вызван тем, что в КЭ модели в данной плите сосредоточена дополнительная масса (пригруз), без изменения жесткости данной плиты.

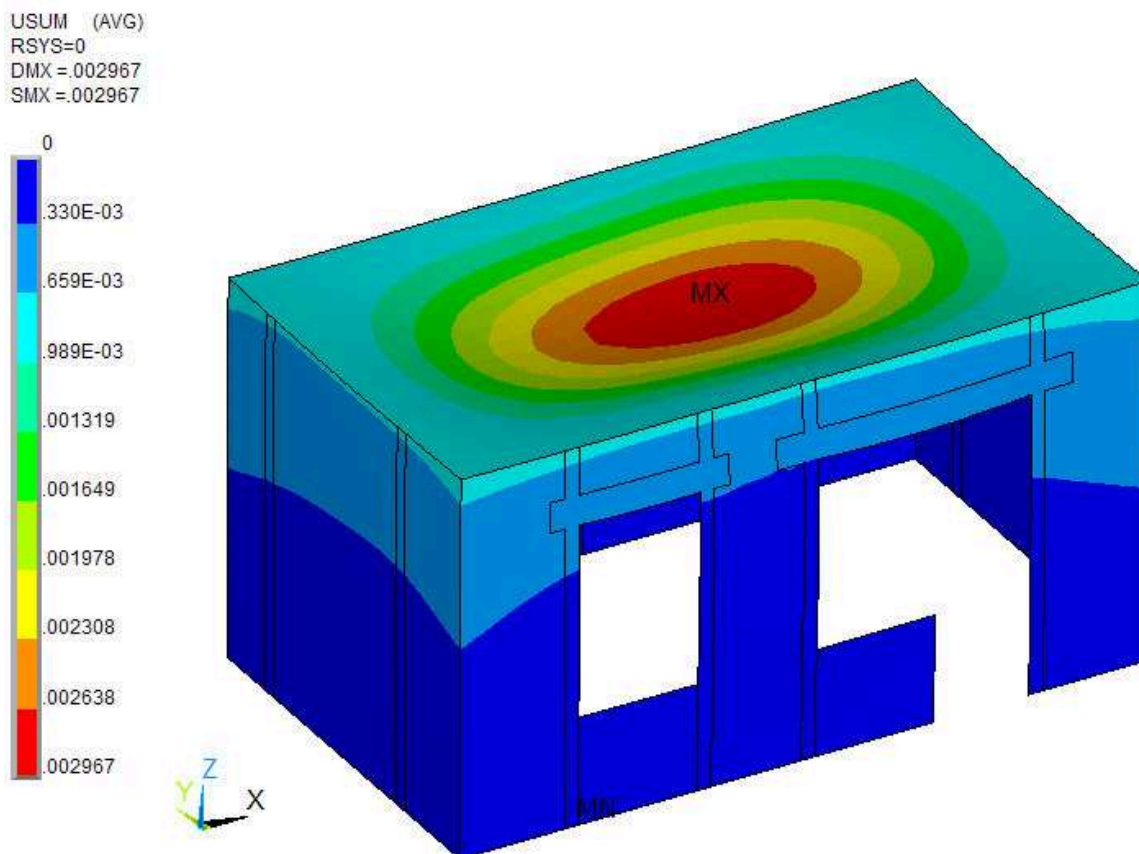


Рис. 47. Модуль перемещений [м] Максимальное значение $2.97 \cdot 10^{-3}$ [м]. Сочетание $0.9 \times$ собственный вес $+1 \times$ спектр сейсмика (три компоненты)

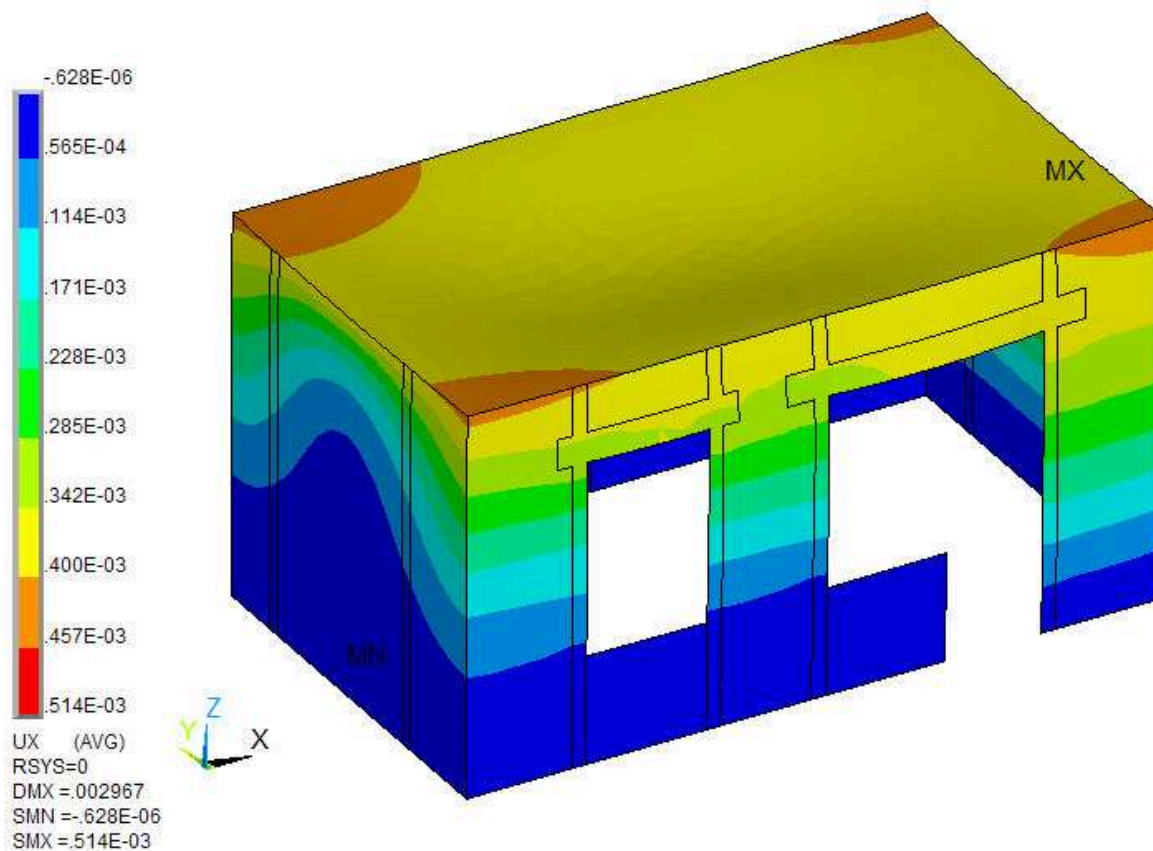


Рис. 48. Перемещения UX [м] Максимальное значение $0.51 \cdot 10^{-3}$ [м]. Сочетание $0.9 \times$ собственный вес $+1 \times$ спектр сейсмика (три компоненты)

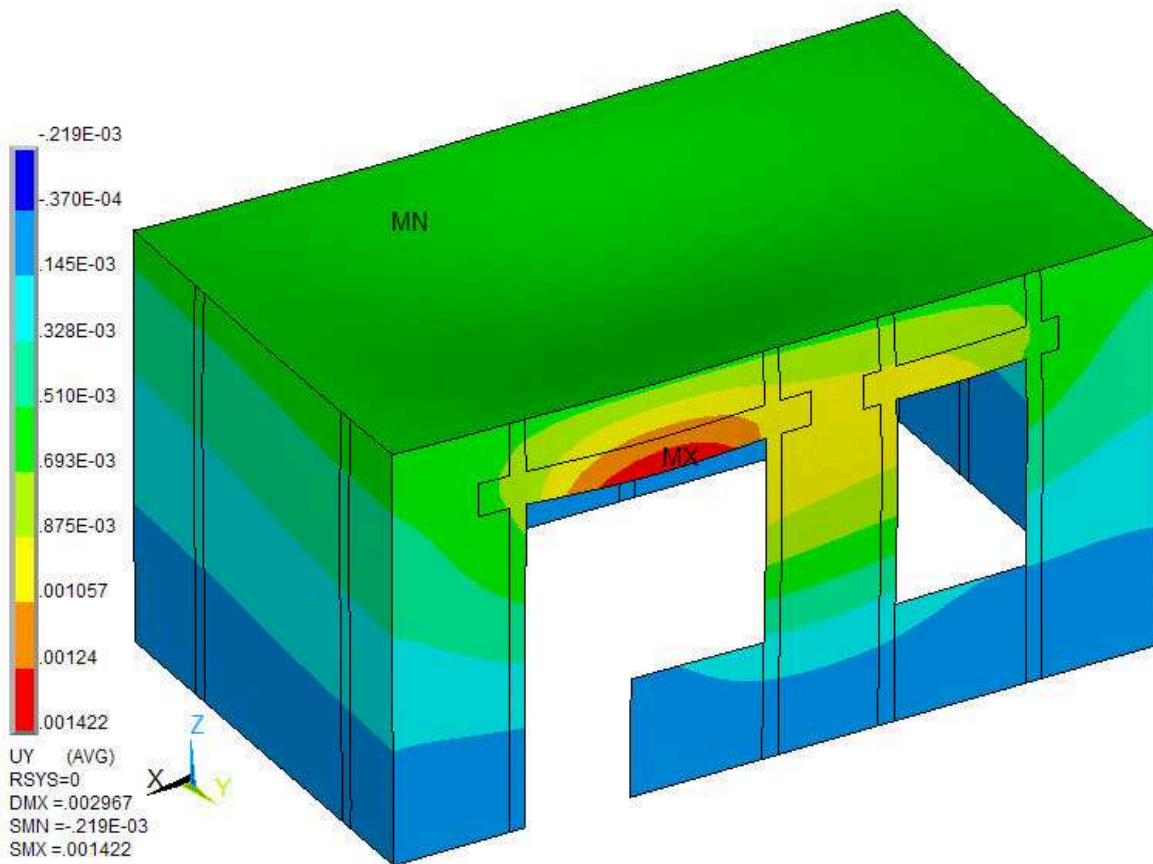
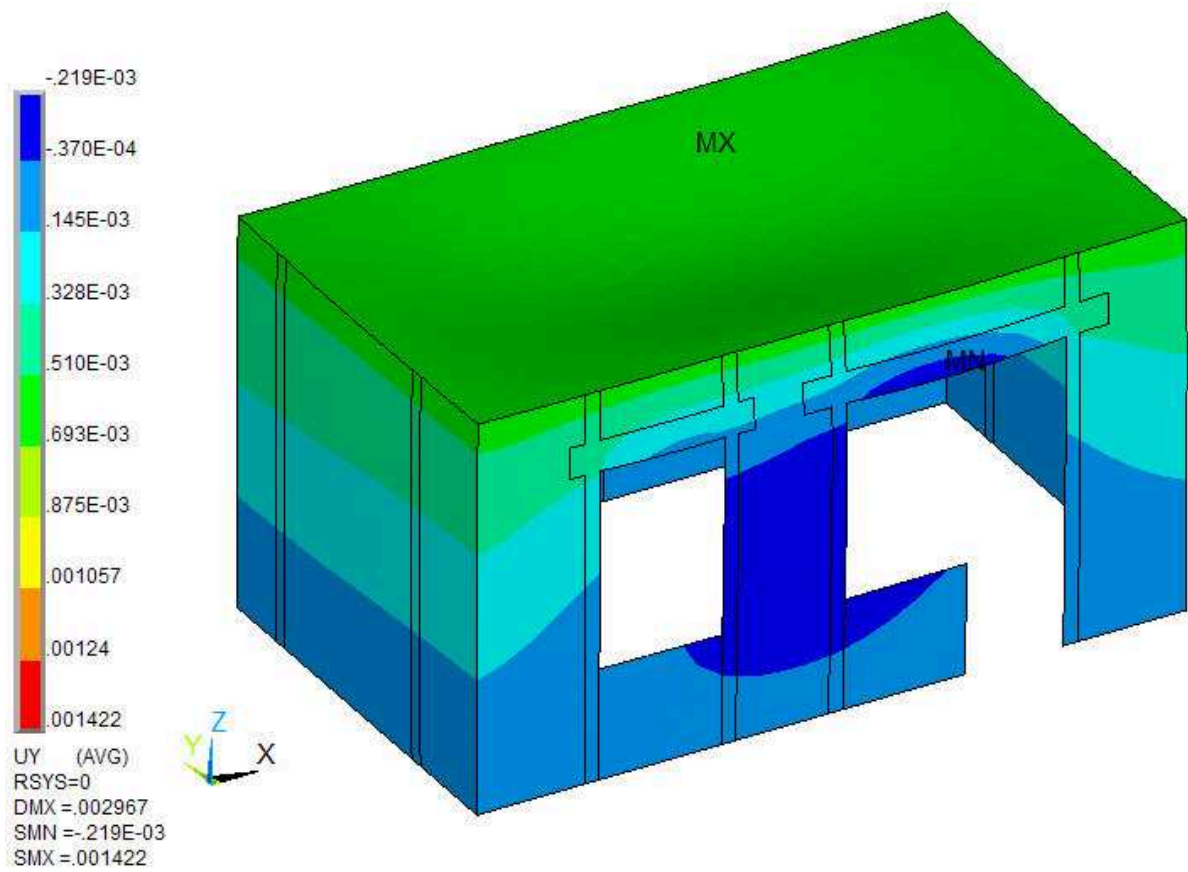
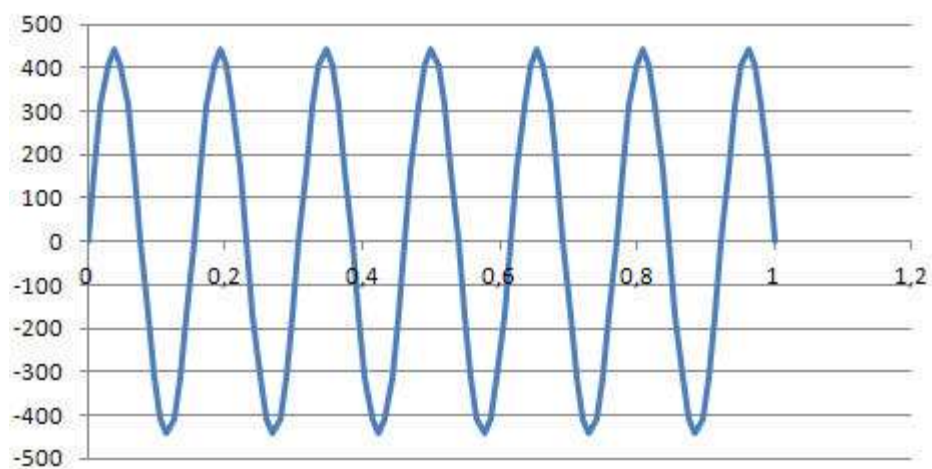


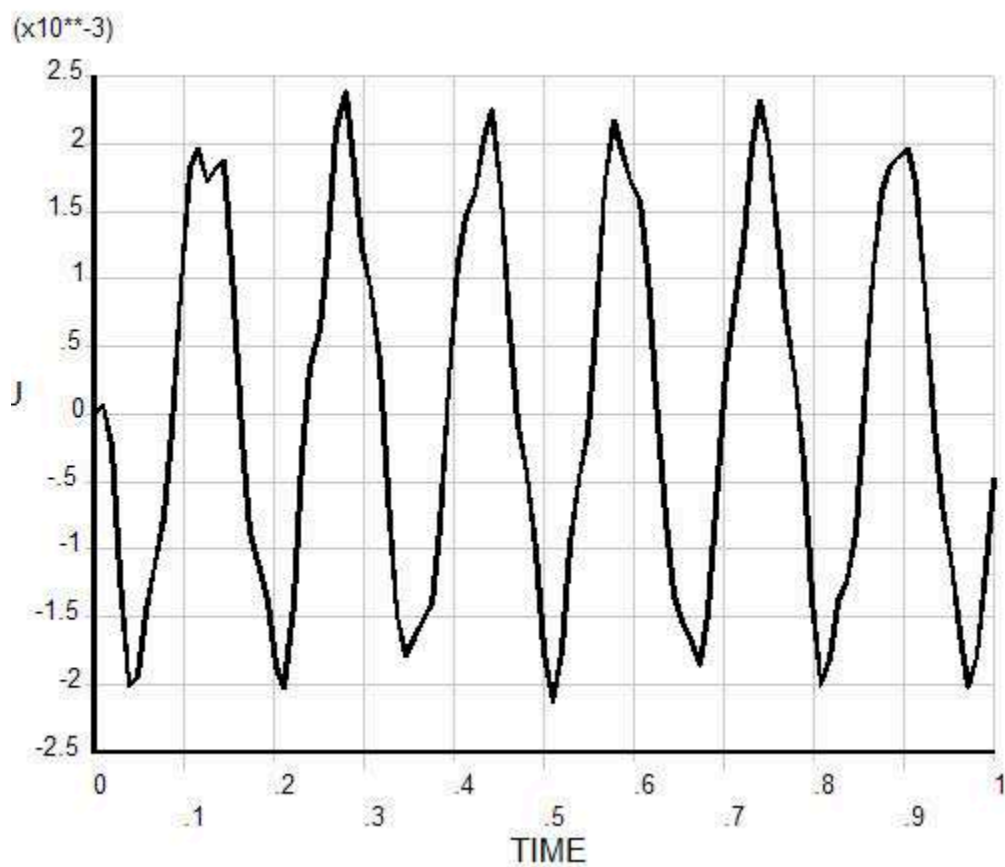
Рис. 49. Перемещения UY [м] Максимальное значение $1.42 \cdot 10^{-3}$ [м]. Сочетание $0.9 \times$ собственный вес $+1 \times$ спектр сеймика (три компоненты)

1.3.3. Динамический расчет

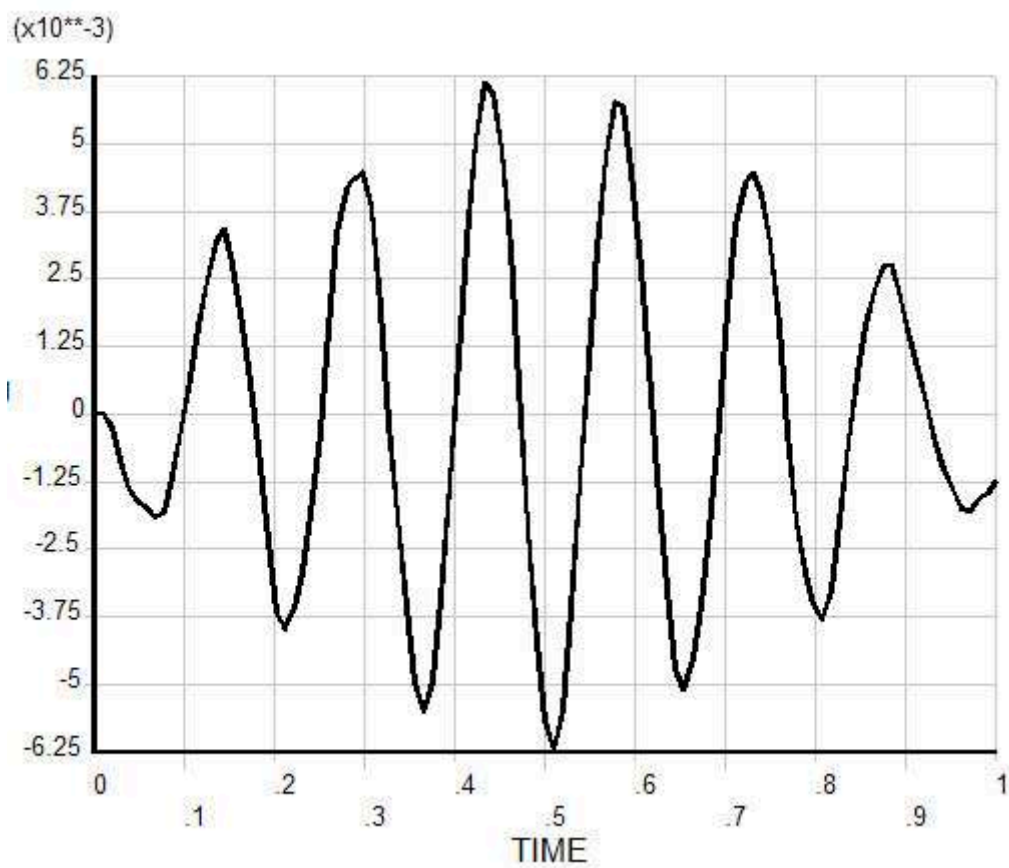
Рассматривается вариант модели, с сосредоточенной дополнительной массой в плите перекрытия



Воздействие: 10 дебалансов, 6.5 Гц



Перекосы фрагмента при воздействии вдоль оси ОХ. Мин. -2,1 мм, макс 2,3 мм.



Перекосы фрагмента при воздействии вдоль оси ОУ. Мин. -6,2 мм, макс 6,1 мм.