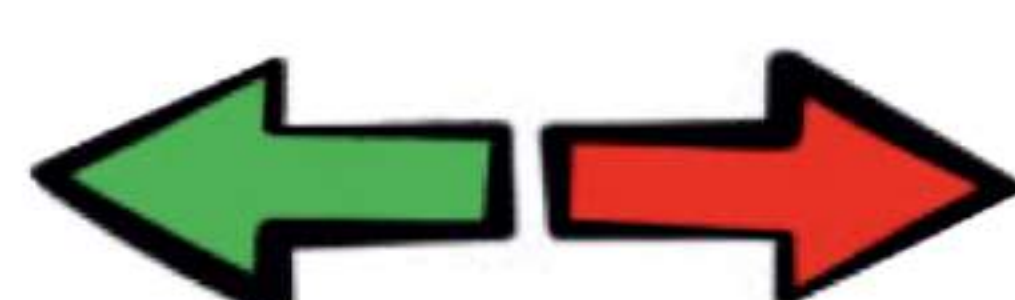


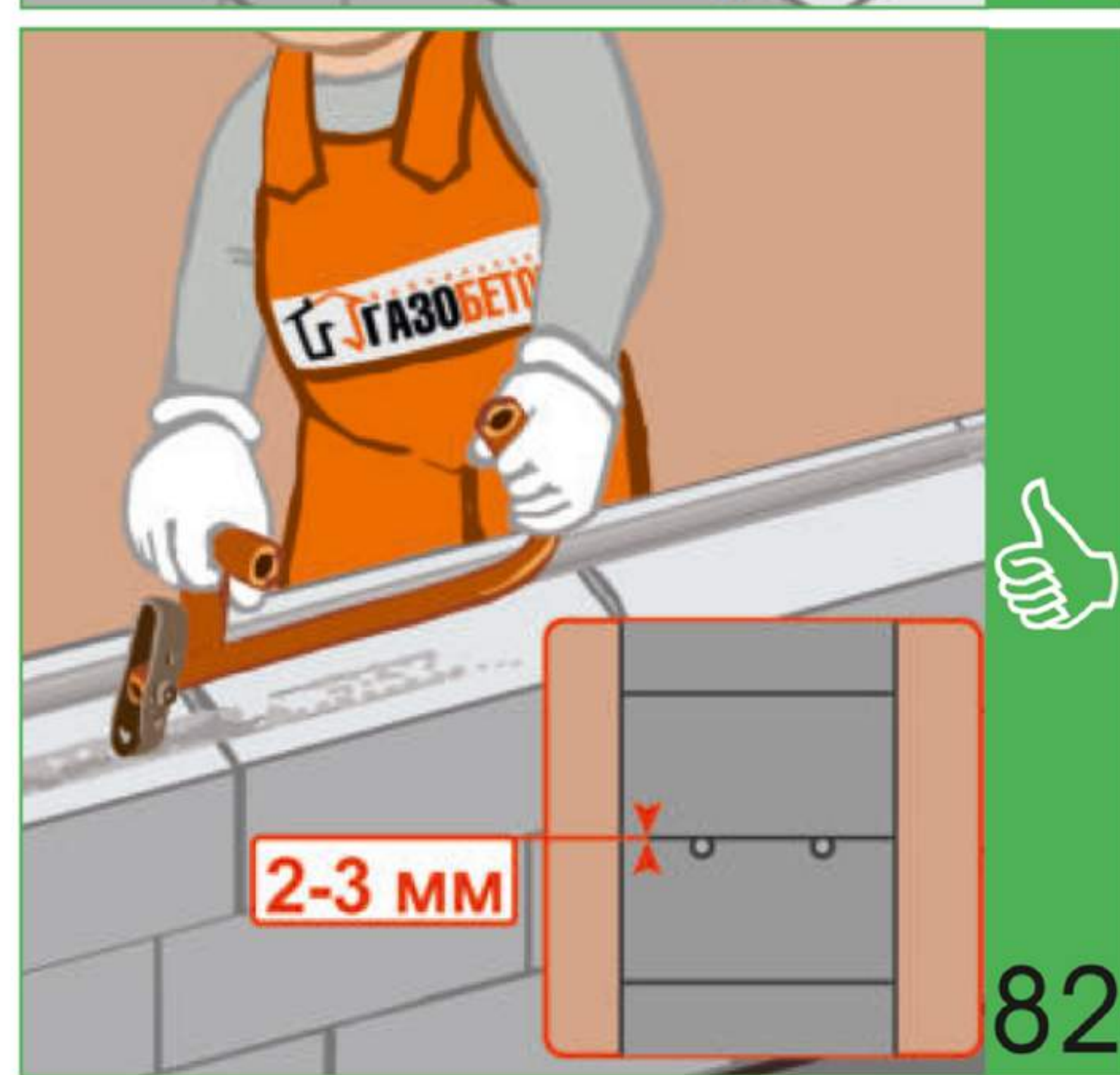
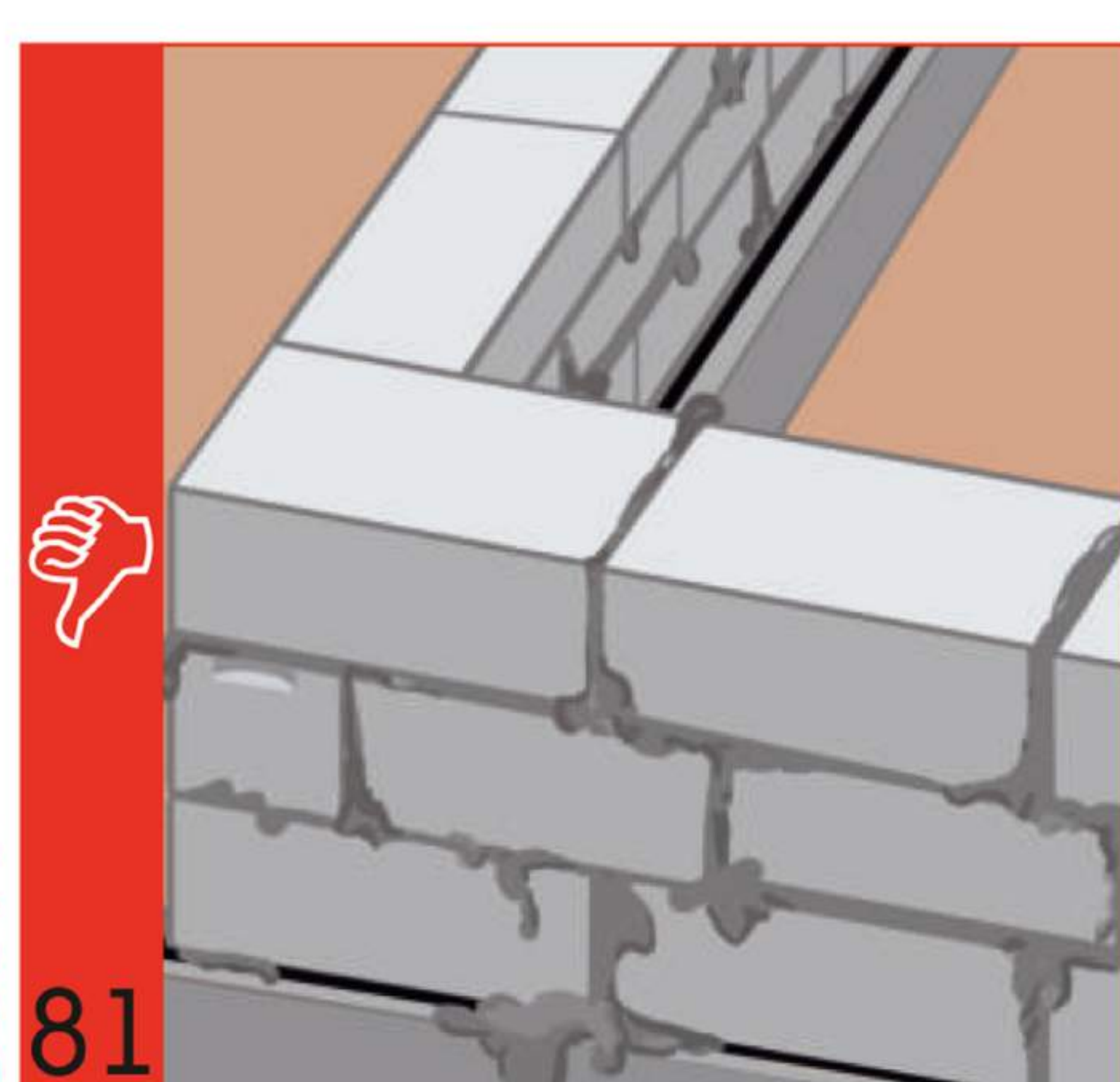
## Применяйте специализированные инструменты для газобетона



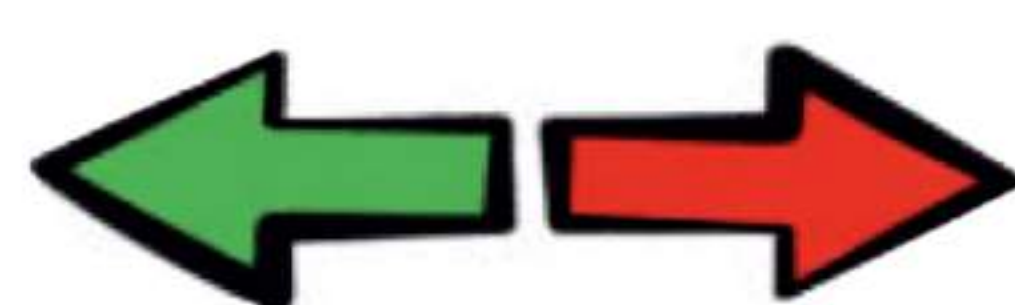
**Каретка для клеевого раствора** предназначена для нанесения клея на горизонтальную поверхность блоков во время кладки. Каретка позволяет дозировать клей, обеспечивая одинаковую толщину шва по всей кладке. Наиболее продуктивно использование кареток при кладке длинных и прямых стен. Выпускается шириной 300 и 400 мм



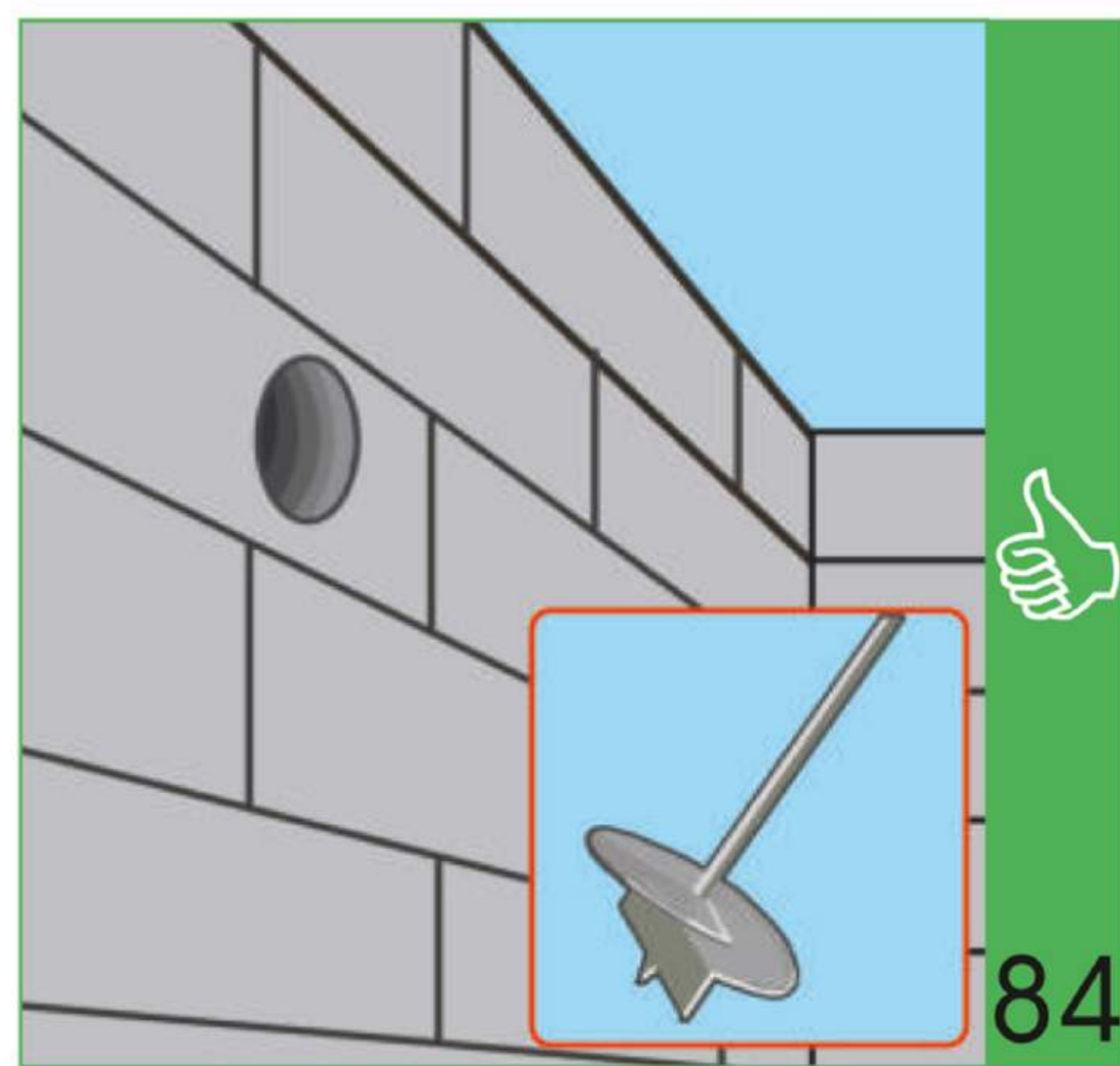
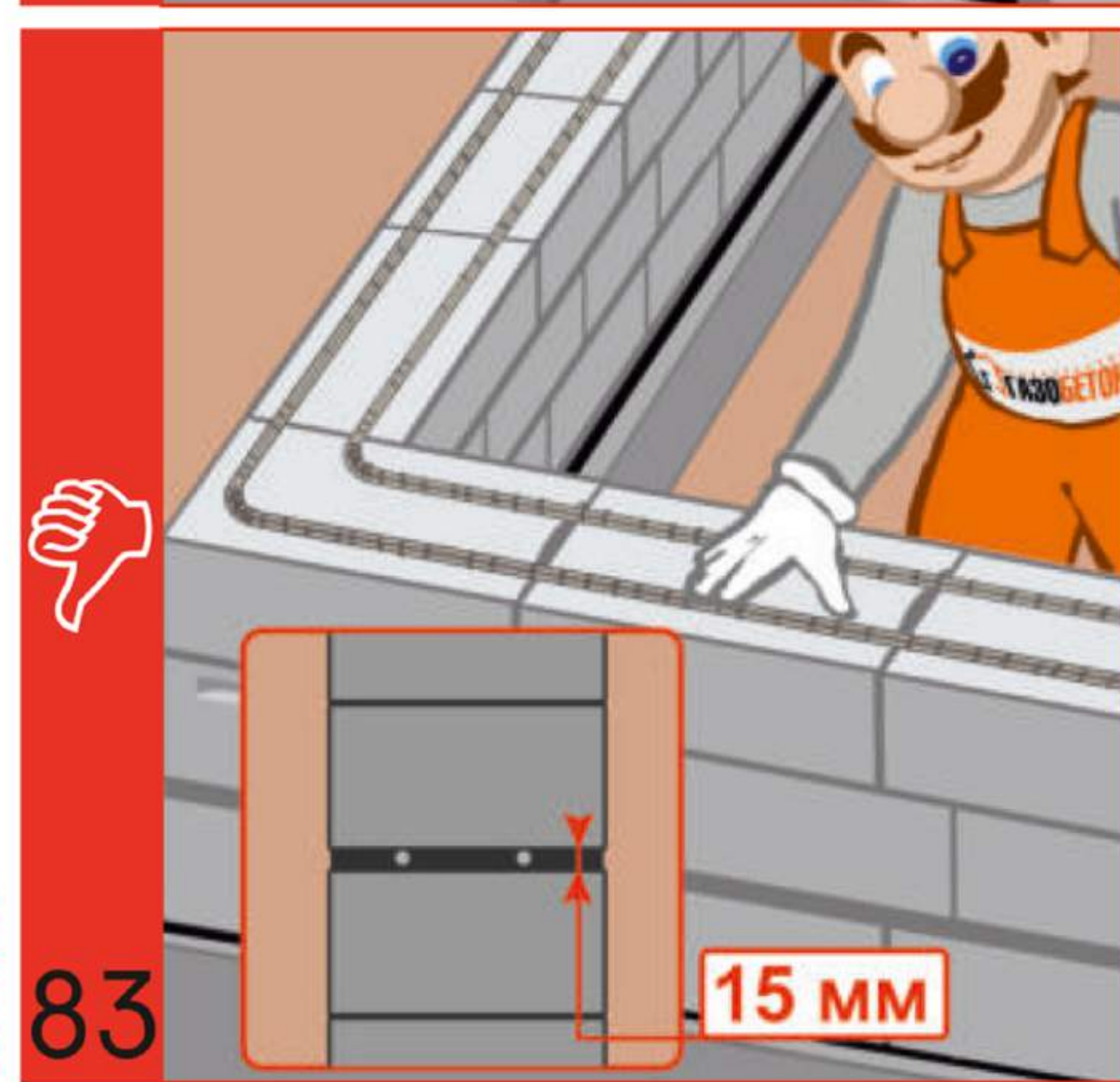
Использование для нанесения клея мастерка, шпателя и других подручных средств ведет к формированию неравномерного шва, перерасходу клея и снижению однородности кладки



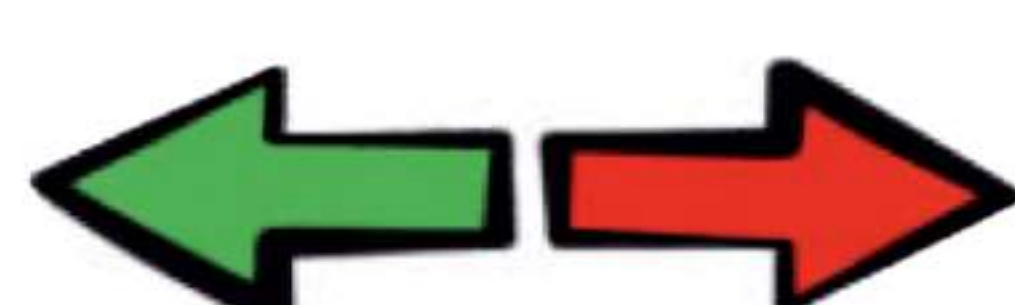
**Штроборез** применяется для вырезания пазов под электропроводку, арматуру или трубу небольшого диаметра



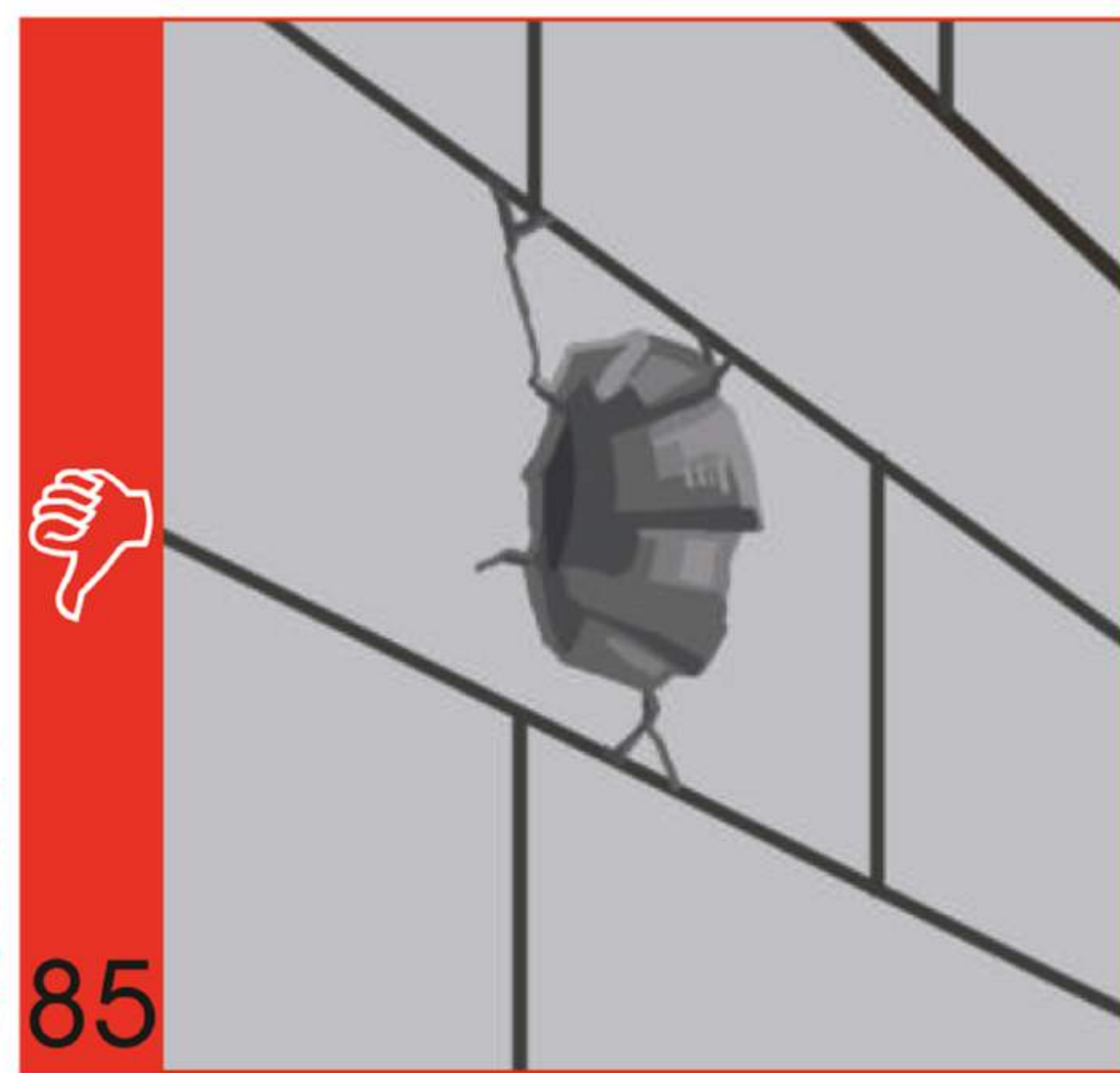
Укладка арматуры в шов без штробления влечет за собой многократное увеличение расхода клея, снижение однородности кладки и промерзание стены



**СВЕРЛО** по газобетону предназначено для высверливания круглых отверстий в газобетонных блоках для прокладки инженерных коммуникаций и монтажа электротехнического оборудования. Используется как насадка для специального оборудования. Выпускаются диаметром 50, 60, 80 и 120 мм



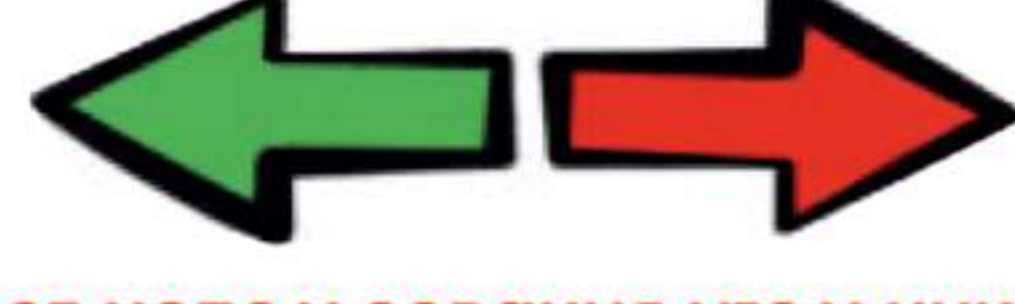
Пробивка технических отверстий при помощи ручных инструментов (молотка и зубила) приводит к появлению трещин в блоке, формированию рваных границ отверстия, что затрудняет прокладку коммуникаций и требует дополнительной герметизации краев отверстия



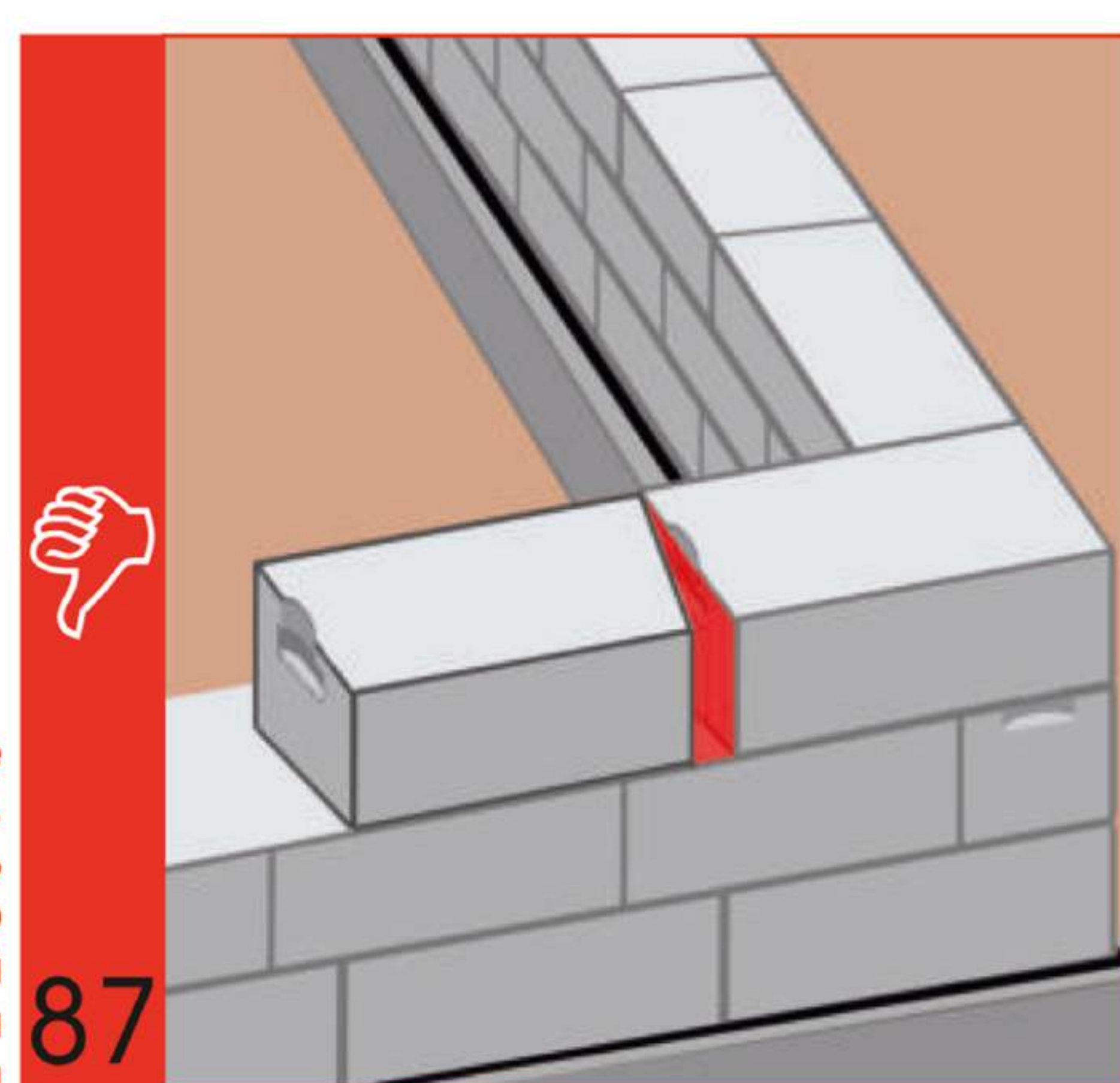
## Не забывайте выравнивать кладку при помощи рубанка для газобетона



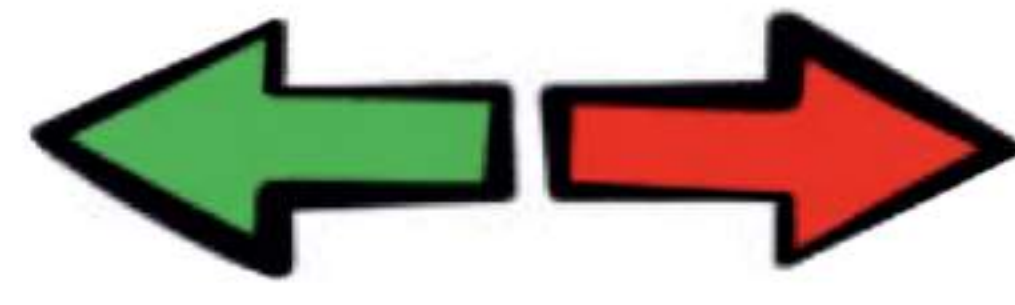
**Ножовка** для резки автоклавного газобетона позволяет изготовить доборные блоки любых размеров непосредственно на строительной площадке. Изготовлена из высокоуглеродистой закаленной стали с твердосплавным покрытием режущих кромок зубов. Для точности распила и безопасности рекомендуется применять вместе с угольником. **Угольник** применяется для обеспечения точности и соблюдения прямых углов при резке блоков.



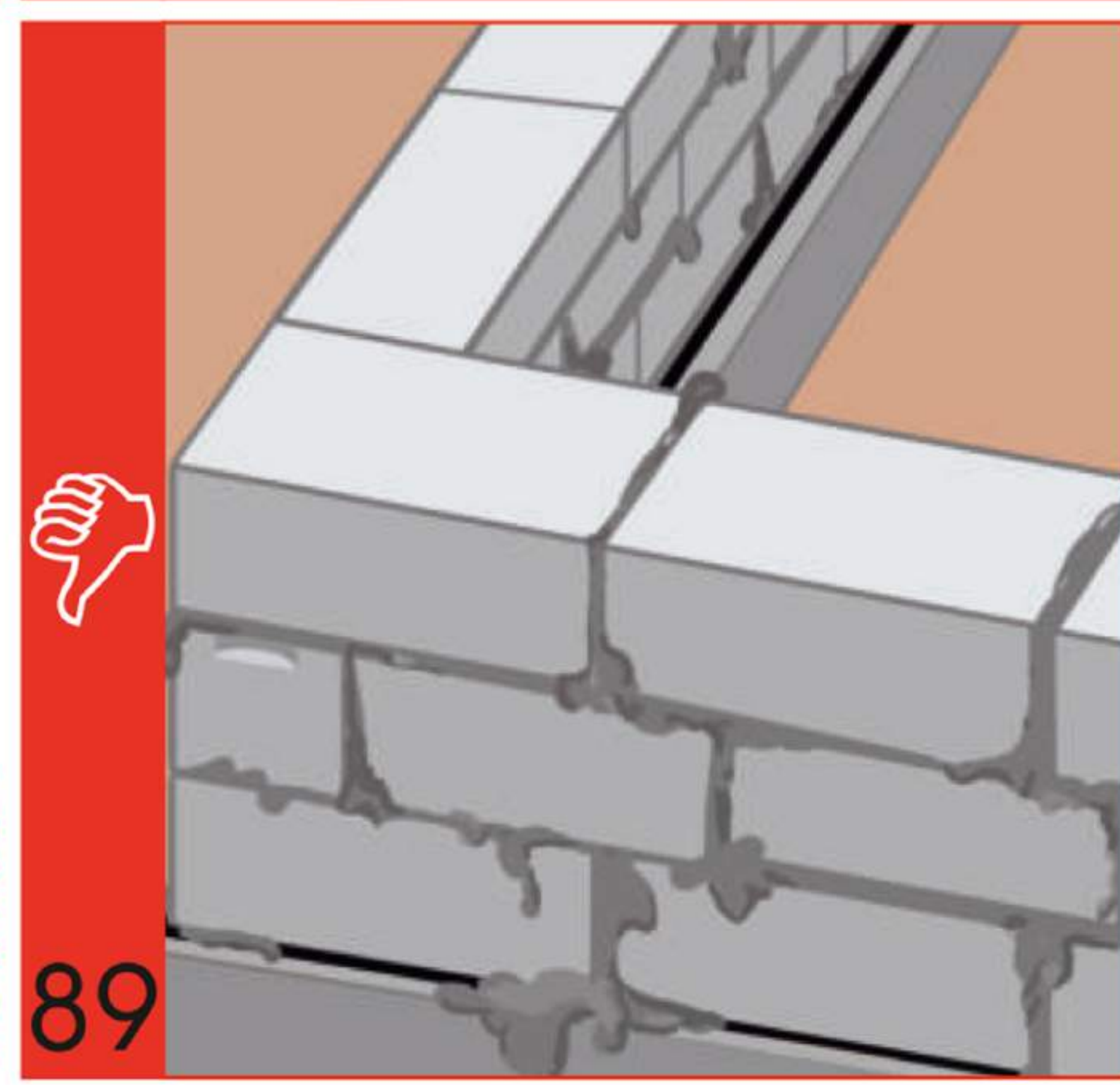
Отказ от использования угольника при резке блоков ведет к изменению угла плоскости резки. Появившийся зазор необходимо компенсировать более толстым слоем клея, что, помимо перерасхода клея, влечет за собой промерзание стены и снижение однородности кладки



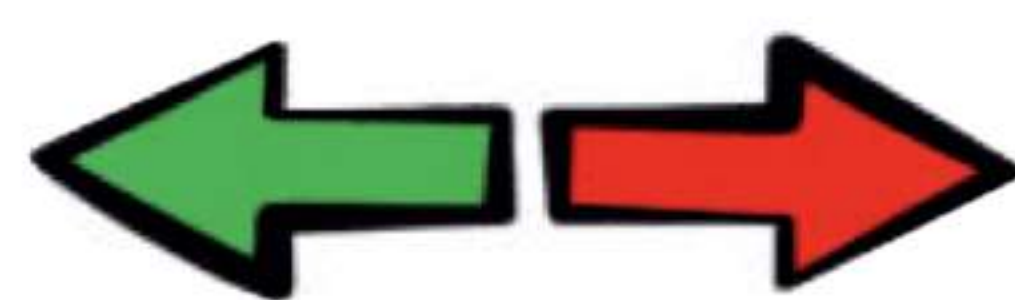
**Кельма для клеевого раствора** - это эффективный инструмент для нанесения клея на вертикальные и горизонтальные поверхности блоков, для ведения кладки и строительства стен сложной конфигурации. Выпускаются шириной 100, 200, 300 и 400 мм.



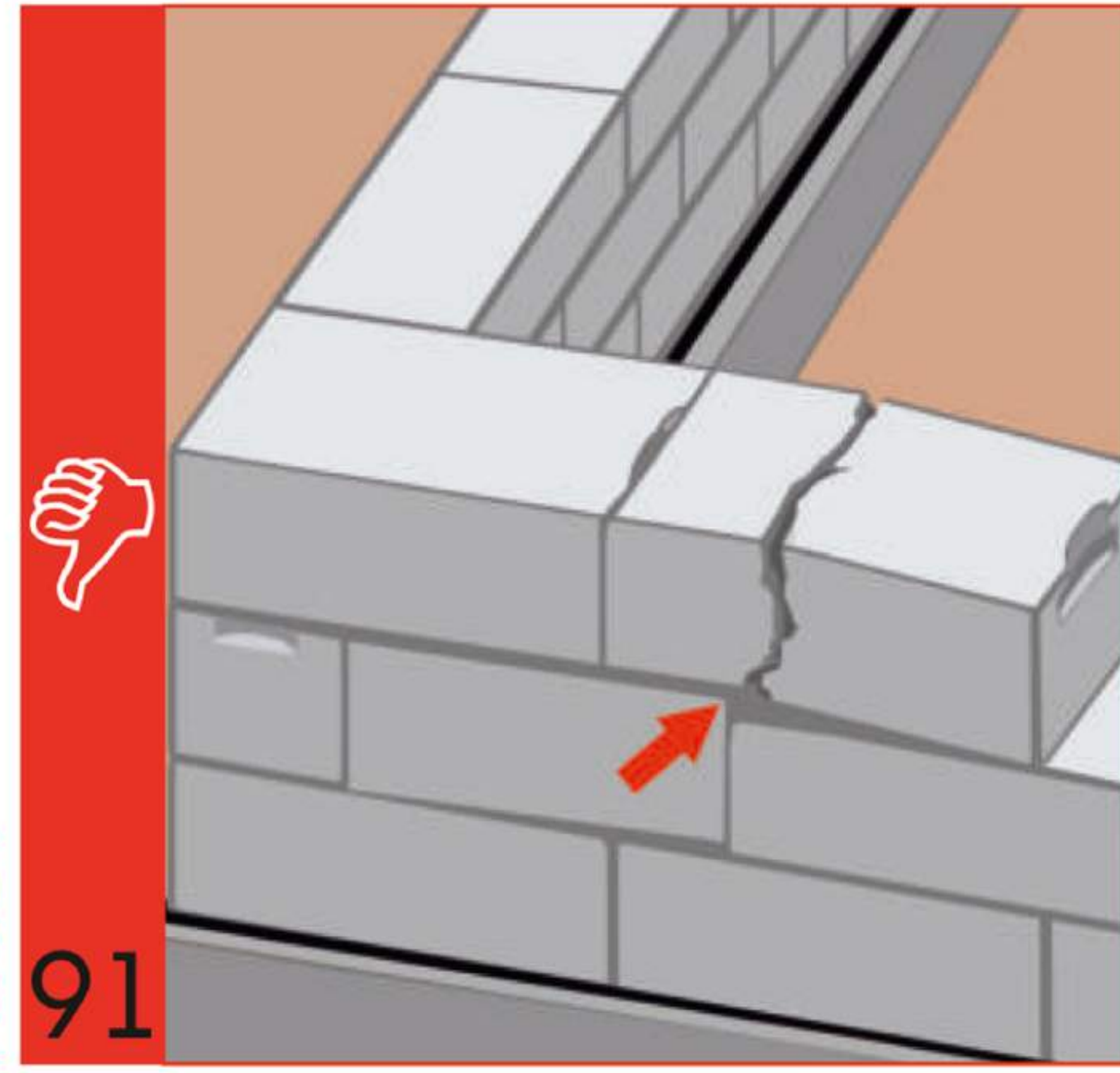
Использование для нанесения клея мастерка, шпателя и других подручных средств ведет к формированию неравномерного шва, перерасходу клея и снижению однородности кладки



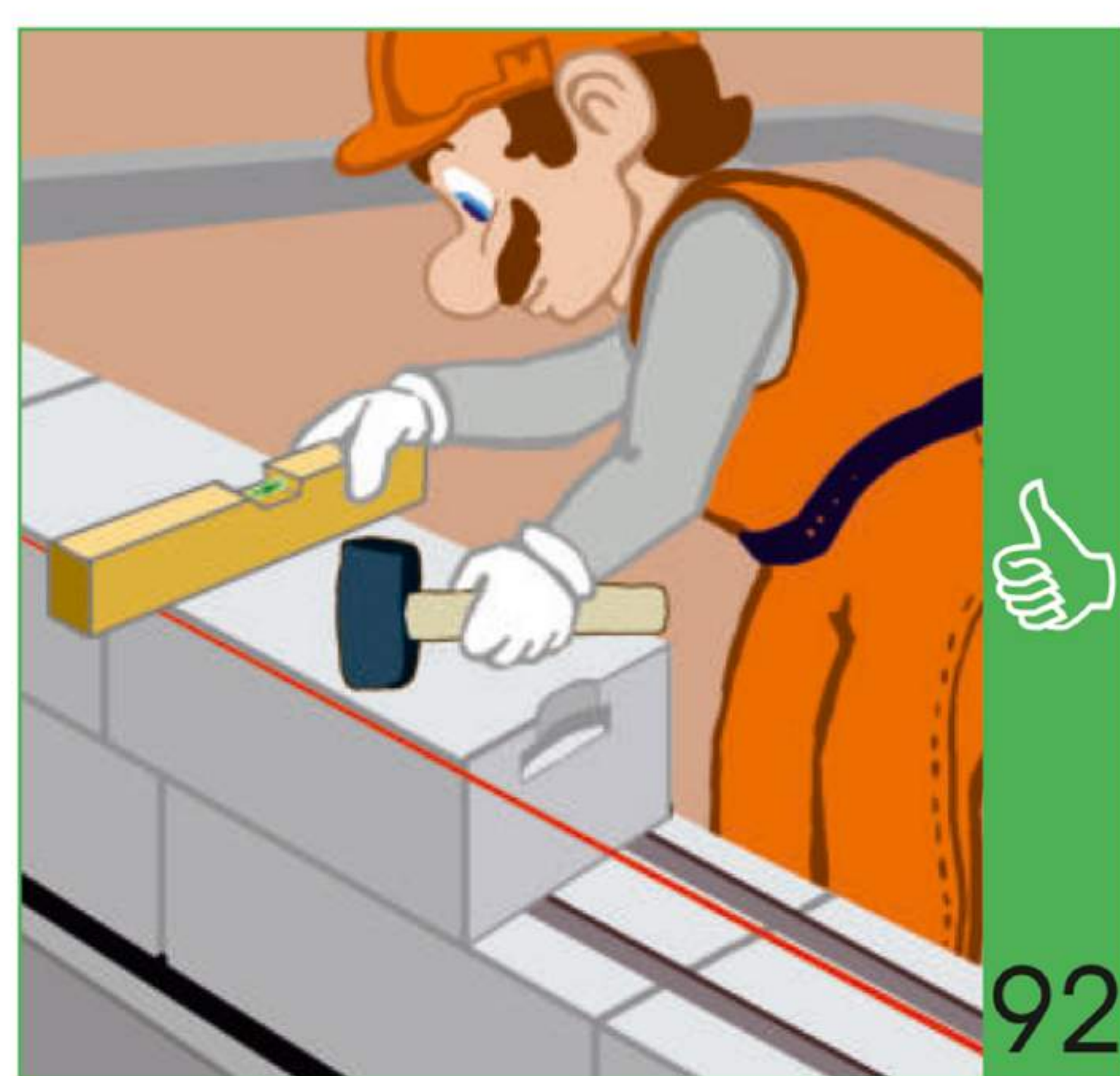
**Рубанок для газобетона** применяется для грубой шлифовки, стачивания гребней, укорачивания и подгонки газобетонных блоков.



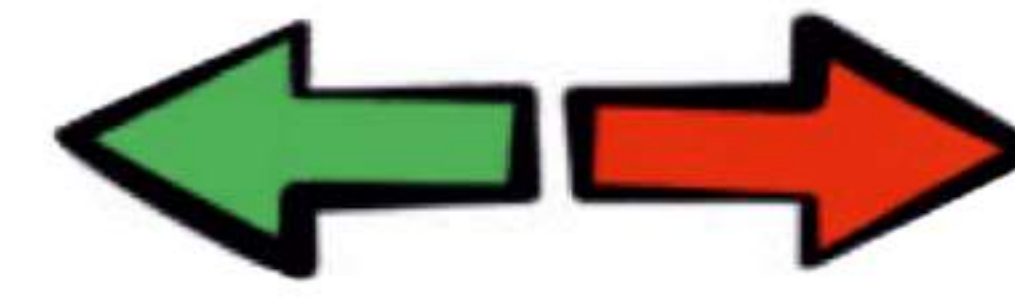
Отказ от использования рубанка приводит к возникновению точки концентрации напряжений в блоке, что неминуемо приведет к возникновению трещин в кладке



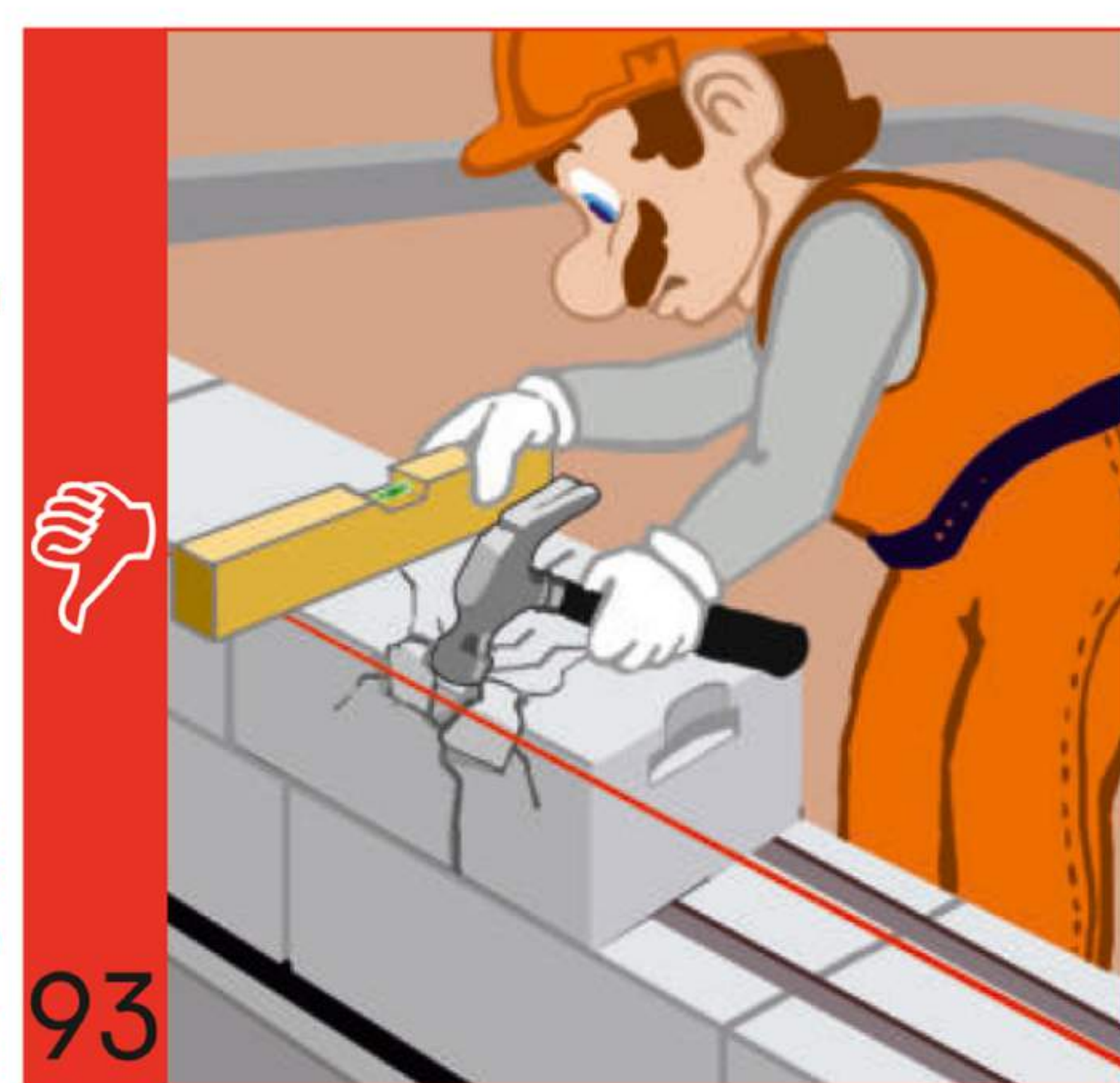
## Разводите клей для газобетона по инструкции. Инструкция нанесена на мешках



**Киянка резиновая с деревянной ручкой** применяется для точного позиционирования вновь уложенных блоков в кладке. Резиновая головка позволяет при работе избежать деформации газобетонных блоков.



При использовании вместо киянки строительного молотка либо других твердых предметов возможно повреждение газобетонного блока, растрескивание и раскалывание



**Щетка-сметка** предназначена для очистки поверхности от пыли. Применяется после штробления блока, перед грунтовкой и окраской поверхности стен



**Захват для газобетонных блоков** предназначен для быстрого и удобного перемещения газобетонных блоков



**Миксер для клея и штукатурки** используется для качественного перемешивания клеевых и штукатурных смесей. Изготовлен из высококачественной стали. Используется как насадка для специального оборудования



**Черпак для клеевого раствора** применяется для забора и набрасывания на обрабатываемые поверхности строительного раствора (клея) и может применяться для наполнения каретки или кельмы раствором

