



# **АЛЬБОМ УЗЛОВ И ТЕХНИЧЕСКИХ РЕШЕНИЙ**

ПО ПРОЕКТИРОВАНИЮ И ВОЗВЕДЕНИЮ ЗДАНИЙ  
С НЕСУЩИМИ СТЕНАМИ В РАЙОНАХ СТРОИТЕЛЬСТВА  
СЕЙСМИЧНОСТЬЮ ДО 6 БАЛЛОВ ВКЛЮЧИТЕЛЬНО

**АТР БГБ 3.2-2017**

ИРКУТСК • 2018



## **СВЕДЕНИЯ ОБ АЛЬБОМЕ**

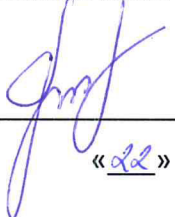
1. РАЗРАБОТАН – ООО «Байкальский газобетон».
2. СОГЛАСОВАН - Национальная ассоциация производителей автоклавного газобетона (НААГ).
3. УТВЕРЖДЕН - ООО «Байкальский газобетон».
4. РЕКОМЕНДОВАН
  - Министерством строительства, дорожного хозяйства Иркутской области
  - Министерством территориального развития Забайкальского края
5. ВВЕДЕН ВПЕРВЫЕ






**СОГЛАСОВАНО**

Исполнительный директор  
Национальной ассоциации производителей  
автоклавного газобетона (НААГ)

  
\_\_\_\_\_/Г.И. Гринфельд/  
«02» ноября 2017г.

**УТВЕРЖДАЮ**

Генеральный директор  
ООО «Байкальский газобетон»

  
\_\_\_\_\_/А.В. Лямзин/  
«02» ноября 2017г.


**АЛЬБОМ УЗЛОВ И ТЕХНИЧЕСКИХ РЕШЕНИЙ**

ПО ПРОЕКТИРОВАНИЮ И ВОЗВЕДЕНИЮ ЗДАНИЙ С НЕСУЩИМИ СТЕНАМИ В  
РАЙОНАХ СТРОИТЕЛЬСТВА СЕЙСМИЧНОСТЬЮ  
ДО 6 БАЛЛОВ ВКЛЮЧИТЕЛЬНО

**АТР БГБ 3.2-2017**

**РАЗРАБОТАЛ**

Начальник отдела  
сопровождения строительства  
ООО «Байкальский газобетон»

  
\_\_\_\_\_/М.Д. Поддубняк/  
«02» ноября 2017г.



## ОГЛАВЛЕНИЕ

ВВЕДЕНИЕ.....	5
1. ПРИМЕНЯЕМЫЕ ПОНЯТИЯ, ТЕРМИНЫ, ИХ ОПРЕДЕЛЕНИЯ И УСЛОВНЫЕ ОБОЗНАЧЕНИЯ..	6
2. ОБЩИЕ ПОЛОЖЕНИЯ .....	8
2.1. НАЗНАЧЕНИЕ, ОПИСАНИЕ И НОМЕНКЛАТУРА ВЫПУСКАЕМОЙ ПРОДУКЦИИ .....	8
2.2. УСЛОВИЯ ПРИМЕНЕНИЯ ОПИСЫВАЕМЫХ ТЕХНИЧЕСКИХ РЕШЕНИЙ .....	10
2.3. ПЕРЕЧЕНЬ ОСНОВНЫХ НОРМАТИВНЫХ ДОКУМЕНТОВ .....	11
3. ТЕХНИЧЕСКИЕ ТРЕБОВАНИЯ ПРИ РАЗРАБОТКЕ И РЕАЛИЗАЦИИ ПРОЕКТОВ .....	13
3.1. ТРЕБОВАНИЯ К КЛАДКЕ И РАСТВОРАМ.....	13
3.2. ТРЕБОВАНИЯ К АРМИРОВАНИЮ.....	19
3.3. ТРЕБОВАНИЯ К ПРОВЕДЕНИЮ РАСЧЕТОВ.....	26
4. КОНСТРУКТИВНЫЕ РЕШЕНИЯ .....	37
4.1. ОБЩИЕ УКАЗАНИЯ ПО ПРОЕКТИРОВАНИЮ ЗДАНИЙ С НЕСУЩИМИ СТЕНАМИ ИЗ АВТОКЛАВНОГО ГАЗОБЕТОНА.....	38
4.2. НЕСУЩИЕ И САМОНЕСУЩИЕ СТЕНЫ .....	38
4.3. ПЕРЕКРЫТИЯ, ПЕРЕМЫЧКИ И ЛЕСТНИЦЫ .....	39
4.4. УСТРОЙСТВО ВЕНТИЛЯЦИОННЫХ ШАХТ.....	41
4.5. ДЕФОРМАЦИОННЫЕ ШВЫ .....	42
4.6. ФУНДАМЕНТЫ.....	43
4.7. КРЕПЛЕНИЕ НЕНЕСУЩИХ СТЕН (ПЕРЕГОРОДОК) К НЕСУЩИМ КОНСТРУКЦИЯМ ...	43
4.8. РЕКОМЕНДАЦИИ ПО УСТАНОВКЕ «СКОЛЬЗЯЩИХ СВЯЗЕЙ».....	45
5. УСТРОЙСТВО ФАСАДОВ .....	94
5.1. КЛАДКА БЕЗ ОТДЕЛКИ ИЛИ С ОТДЕЛКОЙ КРАСКАМИ ИЛИ ШТУКАТУРКАМИ .....	94
5.2. СТЕНЫ С НАРУЖНОЙ ОТДЕЛКОЙ ПО СЛОЮ УТЕПЛИТЕЛЯ.....	96

5.3. СТЕНЫ С ОБЛИЦОВОЧНОЙ КЛАДКОЙ.....	97
5.4. СТЕНЫ С НАВЕСНОЙ ФАСАДНОЙ СИСТЕМОЙ (НФС).....	98
6. РЕКОМЕНДАЦИИ ПО УСТРОЙСТВУ КРЫШИ .....	106
6.1. УСТРОЙСТВО СКАТНОЙ КРЫШИ И МАНСАРДНОГО ЭТАЖА.....	106
6.2. УСТРОЙСТВО ПАРАПЕТА ПЛОСКОЙ КРЫШИ .....	106
ПРИЛОЖЕНИЕ А. ПРИМЕНЯЕМЫЕ ИЗДЕЛИЯ .....	113
ПРИЛОЖЕНИЕ Б. РЕКОМЕНДАЦИИ ПО ВЫБОРУ И УСТАНОВКЕ КРЕПЕЖА .....	120
ПРИЛОЖЕНИЕ В. АКТЫ ИСПЫТАНИЙ АНКЕРНЫХ СИСТЕМ .....	131
ПРИЛОЖЕНИЕ Г. РЕКОМЕНДАТЕЛЬНЫЕ ПИСЬМА ОТ ПРОИЗВОДИТЕЛЕЙ НФС.....	135
ПРИЛОЖЕНИЕ Д. РЕКОМЕНДАЦИИ ПО ОТДЕЛКЕ СТЕН ИЗ ЯЧЕИСТОБЕТОННЫХ БЛОКОВ ШТУКАТУРНЫМИ СОСТАВАМИ И КРАСКАМИ.....	138
ПРИЛОЖЕНИЕ Е. РЕКОМЕНДАТЕЛЬНЫЕ ПИСЬМА.....	145
БИБЛИОГРАФИЯ .....	147



## ВВЕДЕНИЕ

Настоящий Альбом узлов и технических решений по проектированию и возведению зданий с несущими стенами в районах строительства сейсмичностью до 6 баллов включительно предназначен для использования при проектировании и возведении жилых и общественных зданий из изделий автоклавного газобетона производства ЗАО «Стройкомплекс» г. Ангарск (торговая марка «Стройкомплекс Газобетон») и ООО «Саянскгазобетон» г. Саянск (торговая марка «СИЛЕКС») в районах с расчетной сейсмичностью до 6 баллов включительно.

Представленные в Альбоме технические решения являются результатом анализа и обработки экспериментальных данных, материалов научно-исследовательских и проектных организаций, опыта организации-разработчика настоящего альбома, а также опыта других организаций, выпускающих изделия из газобетона и осуществляющих строительство зданий с их применением.

В Альбоме технических решений приведены основные требования к материалам и кладке из мелких ячеистобетонных блоков, указания по расчету и проектированию жилых и общественных зданий, их конструктивные решения.

Приведенные конструктивные решения, следует рассматривать как обязательные и минимально необходимые для исполнения при устройстве несущих и самонесущих стен в зданиях, возводимых в районах сейсмичностью до 6 баллов включительно.

Применяемые для устройства стен газобетонные блоки автоклавного твердения должны обладать в совокупности следующими характеристиками:

- классом по прочности на сжатие - не менее В2,5;
- маркой по средней плотности не ниже D400 и не выше D700;
- маркой по морозостойкости - не менее F25.

Настоящий альбом разработан в развитие СП 15.13330-2012 «Каменные и армокаменные конструкции. Актуализированная редакция СНиП II -22-81\*», СТО НААГ 3.1-2013, и в соответствии с требованиями следующих основных нормативных документов:

- ГОСТ 31359-2007. Бетоны ячеистые автоклавного твердения. Технические условия; -ГОСТ 31360-2007. Изделия стеновые неармированные из ячеистого бетона автоклавного твердения.Технические условия;
- СП 63.13330.2012. Бетонные и железобетонные конструкции. Основные положения (актуализированная редакция СНиП 52-01-2003);
- Пособие по проектированию каменных и армокаменных конструкций (к СНиП II-22-81\*);
- Пособие по проектированию бетонных и железобетонных конструкций из тяжелого бетона без предварительного напряжения арматуры (к СП 52-101-2003), а также с учетом требований и рекомендаций других нормативных документов.

Перечень нормативной документации представлен в главе 2.3.

## 1. ПРИМЕНЯЕМЫЕ ПОНЯТИЯ, ТЕРМИНЫ, ИХ ОПРЕДЕЛЕНИЯ И УСЛОВНЫЕ ОБОЗНАЧЕНИЯ

1.1. Ниже приводятся определения некоторых понятий и терминов, используемых в данном альбоме при описании технических решений.

Определения других используемых здесь терминов и понятий, не вошедшие в настоящий альбом представлены в соответствующей нормативно-технической документации или являются общепринятыми для применения в строительстве.

1.2. **Класс бетона по прочности** на сжатие устанавливается в соответствии с требованиями ГОСТ Р 53231-2008.

1.3. **Марки бетона: по морозостойкости, по средней плотности** устанавливаются в соответствии с ГОСТ 31359-2007.

1.4. **Влажностный режим помещений** и условия эксплуатации ограждающих конструкций - в соответствии с требованиями СП 50.13330.2012.

1.5. В соответствии с определениями СП 15.13330.2012 (актуализированная редакция СНиП II-22-81\*), по расположению стены подразделяются на **внутренние** и **наружные**.

Конструктивно стеновые конструкции здания подразделяются на:

- **несущие**, воспринимающие, кроме нагрузок от собственного веса и ветра, также нагрузки от покрытий, перекрытий и т. п.;

- **самонесущие**, воспринимающие нагрузку только от собственного веса стен всех вышележащих этажей зданий и ветровую нагрузку;

- **ненесущие** (в том числе **навесные**), воспринимающие нагрузку только от собственного веса и ветра в пределах одного этажа при высоте этажа не более 6 м (при большей высоте этажа эти стены относятся к **самонесущим**);

- **перегородки** - внутренние стены, воспринимающие нагрузки только от собственного веса (и ветра, при открытых оконных проемах) в пределах одного этажа при высоте его не более 6 м (при большей высоте этажа стены этого типа условно относятся к **самонесущим**).

В зданиях с **самонесущими** и **ненесущими** наружными стенами нагрузки от покрытий, перекрытий и т. п. передаются на каркас или поперечные конструкции зданий.

1.6. По структуре стены разделяются на:

- **однослойные** - стены сплошной кладки, выполненные в один ряд из стеновых ячеистобетонных блоков, имеющих одинаковые нормируемые показатели;

- **многослойные** - состоящие из двух или более слоев, выполненных из стеновых ячеистобетонных блоков, имеющих одинаковые или разные нормируемые показатели и из облегченной кладки, в которой часть основного несущего материала заменяется воздушной прослойкой, теплоизоляционными плитами, камнями из легких и ячеистых бетонов,

минеральными засыпками и т. п.

1.7. В конструкцию мелкогазобетонных стеновых газобетонных блоков автоклавного твердения могут входить следующие элементы:

- **карманы для захвата** - несквозные углубления в торцевых поверхностях изделий, предназначенные для ручной переноски изделий.

- **элементы соединения «паз-гребень»** - выступающие на одной торцевой поверхности блока («гребень») и западающие на другой торцевой поверхности («паз») профилированные элементы, позволяющие соединить два смежных блока «в замок», и предназначенные для ускорения процесса позиционирования блоков при монтаже и защиты кладки от продувания.

1.8. Другие термины, включенные в описание технических решений альбома:

- **композитная арматура (АКП)**- композитная полимерная арматура, предназначенная для армирования строительных конструкций и элементов, изготовленная на основе непрерывного армирующего наполнителя из стекло-, базальто-, угле- или арамидного волокна в соответствии с требованиями ГОСТ 31938-2012.

- **композитные сетки** – изделия, изготавливаемые из композитных нитей круглого или иного сечения, пересекающихся друг с другом под прямым углом с образованием ячеек квадратной или прямоугольной формы и скрепленных в местах пересечения методом плетения, спайки, склейки или другими способами.

- **обвязочный пояс** – монолитный железобетонный контур, выполняемый на строительной площадке по периметру и в уровне сборных железобетонных плит перекрытия (покрытия), жестко связанный с этими плитами. Устраивается с целью сплочения отдельных элементов сборного перекрытия и обеспечения их совместной работы.

- **армопояс** – монолитный железобетонный контур, выполняемый на строительной площадке, как правило, непосредственно под сборными плитами (балками) перекрытия (покрытия). Устраивается отдельно или в дополнение к обвязочному поясу с целью перераспределения нагрузки на кладку стен или передачи усилий на срез, растяжение, кручение.

## 2. ОБЩИЕ ПОЛОЖЕНИЯ

### 2.1. НАЗНАЧЕНИЕ, ОПИСАНИЕ И НОМЕНКЛАТУРА ВЫПУСКАЕМОЙ ПРОДУКЦИИ

2.1.1. Выпускаемая продукция представляет собой неармированные стеновые мелкогабаритные блоки из ячеистого конструкционно-теплоизоляционного бетона автоклавного твердения, производимые в соответствии с ГОСТ 31359-2007 и ГОСТ 31360-2007 (далее – ячеистобетонные блоки).

Ячеистобетонные блоки применяются при строительстве, реконструкции и ремонте жилых и общественных зданий в качестве элементов несущих, самонесущих и ненесущих наружных и внутренних (в т.ч. перегородок) стен. Условия применения ячеистобетонных блоков при устройстве стен описаны ниже.

2.1.2. Ячеистобетонные блоки изготавливаются из крупногабаритного массива газобетона, который, при достижении необходимой структурной прочности, разрезается с помощью специального струнного комплекса на элементы заданных размеров.

По форме ячеистобетонные блоки выпускаются четырех видов (см. табл. 2.1):

- с плоскими гранями (толщинами 100, 120, 150 и 180 мм);
- с устройством на торцовых поверхностях специальных выемок (карманов для захвата), предназначенных для ручной переноски (толщинами 200 мм и более);
- с устройством на торцовых поверхностях пазогребневых замков и карманов для захвата (толщинами 200 мм и более);
- U-блоки для устройства перемычек и армопоясов.

Номенклатура выпускаемых ячеистобетонных блоков представлена в табл. 2.1.

2.1.3. В зависимости от предельных отклонений размеров, формы и показателей внешнего вида, ячеистобетонные блоки подразделяются на категории I или II в соответствии с ГОСТ 31360-2007.

2.1.4. По группе горючести в соответствии с ГОСТ 30244-94, ячеистобетонные блоки относятся к группе негорючих материалов (НГ). Предел огнестойкости конструкций из ячеистобетонных блоков (толщиной 100 мм и более), определяемый в соответствии с ФЗ № 123 от 22.07.08г., не ниже REI120.

2.1.5. Некоторые физико-механические, теплотехнические и геометрические характеристики стеновых ячеистобетонных блоков представлены в табл. 2.2.

По другим нормируемым параметрам поставляемые ячеистобетонные блоки соответствуют требованиям ГОСТ 31359-2007, 31360-2007.

Таблица 2.1. Номенклатура ячеистобетонных блоков


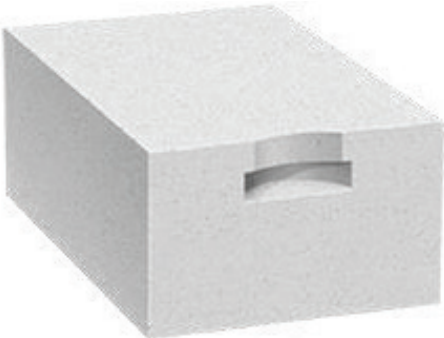

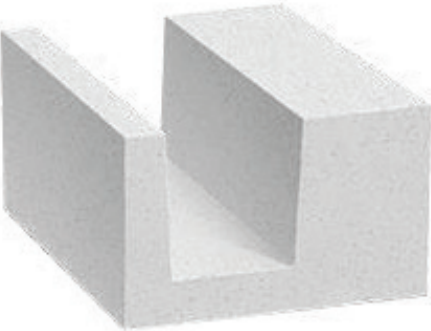
Внешний вид, описание	Толщина	Длина	Высота	Выпускаемые марки по плотности		
 Блок с плоскими гранями	100	625	250	D400, D500, D600, D700		
	120					
	150					
	180					
 Блок с карманами для захвата	200				D400, D500, D600, D700	
	240					
	250					
	300					
	400					
 Блок с карманами для захвата и пазогребневыми элементами	200			D400, D500, D600, D700		
	240					
	250					
	300					
	400					
 U-блок	200			500	250	D500
	240					
	250					
	300					
	400					

Таблица 2.2. Технические характеристики ячеистобетонных блоков

Марка по плотности	D400	D500	D600	D700
Класс по прочности на сжатие	B2,5	B2,5	B3,5	B5,0
Коэффициент теплопроводности в сухом состоянии, $\lambda_0$ , [Вт/(м·°С)]	0,096	0,114	0,128	0,155
Усадка при высыхании, [мм/м], не более	0,5			
Начальные модули упругости при сжатии и растяжении, $E_b$ , МПа	1300	1600	1800	3200
Марка по морозостойкости	F100			
Коэффициент паропроницаемости, $\mu$ [мг/м·ч·Па]	0,2	0,2	0,16	0,16
<b>Отклонение от заданных геометрических размеров</b>				
длина, [мм], не более	3			
ширина, [мм], не более	2			
высота, [мм], не более	1			

## 2.2. УСЛОВИЯ ПРИМЕНЕНИЯ ОПИСЫВАЕМЫХ ТЕХНИЧЕСКИХ РЕШЕНИЙ

2.2.1. Описываемые в настоящем альбоме технические решения применимы только для ячеистобетонных блоков производства ЗАО «Стройкомплекс», г. Ангарск (торговая марка «Стройкомплекс Газобетон») и ООО «Саянскгазобетон», г. Саянск (торговая марка «СИЛЕКС»).

Приведенные технические решения описывают устройство наружных и внутренних стен, являющихся несущими, самонесущими или ненесущими стенами (в т.ч. перегородками), возводимых в районах сейсмичностью до 6 баллов включительно (далее по тексту – здания).

Технические решения по устройству стен (несущих, самонесущих и ненесущих) из ячеистобетонных блоков для строительства зданий до 3-х этажей включительно в районах сейсмичностью 7, 8 и 9 баллов представлены в альбоме АТР БГБ 3.1-2015.

Технические решения по устройству ненесущих стен с поэтажным опиранием на конструкции перекрытия в зданиях из ячеистобетонных блоков в районах сейсмичностью 7, 8 и 9 баллов представлены в альбоме АТР БГБ 4.1-2015.

Технические решения по устройству ненесущих стен с поэтажным опиранием на конструкции перекрытия в зданиях из ячеистобетонных блоков в районах сейсмичностью до 6 баллов включительно представлены в альбоме АТР БГБ 4.2-2015.

2.2.2. Приведенные технические решения предназначены для всех климатических районов Российской Федерации, для всех ветровых и снеговых районов, на строительных площадках с сейсмичностью до 6 баллов включительно, при условии подтверждения возможности применения данных решений результатами расчета в соответствии с рекомендациями главы 3.3 настоящего альбома.

2.2.3. Технические решения данного альбома не распространяются на проектирование зданий и сооружений, подверженных динамическим нагрузкам, возводимых на подрабатываемых территориях и/или в районах с сейсмичностью 7 и более баллов.

### **2.3. ПЕРЕЧЕНЬ ОСНОВНЫХ НОРМАТИВНЫХ ДОКУМЕНТОВ**

2.3.1. Ниже представлен перечень основных нормативных документов, требования которых положены в основу при разработке настоящего альбома.

Изложенные требования также следует учитывать при необходимости получения дополнительной информации о технических решениях, приведенных в настоящем альбоме, а также при внесении допустимых изменений в конструкции узлов при разработке конкретных проектов.

При наличии расхождений или противоречий в требованиях настоящего альбома и нормативной документации, следует руководствоваться требованиями настоящего альбома.

2.3.2. При обращении к приведенным ниже нормативным документам следует проверить их актуальность в соответствующих информационных системах. При замене приведенного ниже нормативного документа, рекомендуется руководствоваться его действующей версией, с учетом всех внесенных в эту версию изменений. Если документ был отменен без замены, то рекомендации или требования, в которых дана ссылка на него следует применять в части, не затрагивающей эту ссылку. Если в нормативный документ внесено изменение, затрагивающее положение (рекомендации или требования), приведенное в настоящем альбоме, то это положение следует применять без учета данного изменения.

ГОСТ 14098-91. Соединения сварные арматуры и закладных изделий железобетонных конструкций. Типы, конструкции и размеры

ГОСТ 19903-74. Прокат листовой горячекатаный. Сортамент

ГОСТ 26020-83. Двутавры стальные горячекатаные с параллельными гранями полок. Сортамент

ГОСТ 27772-88. Прокат для строительных стальных конструкций. Общие технические условия

ГОСТ 30244-94. Материалы строительные. Методы испытаний на горючесть

ГОСТ 31359-2007. Бетоны ячеистые автоклавного твердения. Технические условия

ГОСТ 31360-2007. Изделия стеновые неармированные из ячеистого бетона автоклавного твердения. Технические условия

ГОСТ 31938-2012. Арматура композитная полимерная для армирования бетонных конструкций. Общие технические условия

ГОСТ 3282-74. Проволока стальная низкоуглеродистая общего назначения. Технические условия

ГОСТ 5264-80\*. Ручная дуговая сварка. Соединения сварные. Основные типы, конструктивные элементы и размеры

ГОСТ 8240-97. Швеллеры стальные горячекатаные. Сортамент

ГОСТ 8509-93. Уголки стальные горячекатаные равнополочные. Сортамент

ГОСТ 8510-86\*. Уголки стальные горячекатаные неравнополочные. Сортамент

ГОСТ 9467-75\*. Электроды покрытые металлические для ручной дуговой сварки конструкционных и теплоустойчивых сталей. Типы

ГОСТ Р 53231-2008. Бетоны. Правила контроля и оценки прочности

ГОСТ 27005-86. Бетоны легкие и ячеистые. Правила контроля средней плотности

ГОСТ 13015-2003. Изделия железобетонные и бетонные для строительства. Общие технические требования. Правила приемки, маркировки, транспортирования и хранения

ГОСТ 30971-2012 Швы монтажные узлов примыканий оконных блоков к стеновым проемам. Общие технические условия

ГОСТ 31938-2012 Арматура композитная полимерная для армирования бетонных конструкций. Общие технические условия.

СП 15.13330.2012 «СНиП II-22-81\*. «Каменные и армокаменные конструкции»

СП 16.13330.2011 «СНиП II-23-81\*. «Стальные конструкции»

СП 17.13330.2011 «СНиП II-26-76. «Кровли»

СП 20.13330.2011 «СНиП 2.01.07-85\*. «Нагрузки и воздействия»

СП 28.13330.2012 «СНиП 2.03.11-85. «Защита строительных конструкций от коррозии»

СП 50.13330.2012 «СНиП 23-02-2003. «Тепловая защита зданий»

СП 51.13330.2011 «СНиП 23-03-2003. «Защита от шума»

СП 59.13330.2012. «СНиП 35-01-2001. «Доступность зданий и сооружений для маломобильных групп населения».

СП 63.13330.2012 «СНиП 52-01-2003. «Бетонные и железобетонные конструкции. Основные положения»

СП 70.13330.2012 «Несущие и ограждающие конструкции. Актуализированная редакция СНиП 3.03.01-87»

СП 118.13330.2012 «Общественные здания и сооружения. Актуализированная редакция СНиП 31-06-2009 (с Изменением N 1)»

Пособие по проектированию каменных и армокаменных конструкций (к СНиП II-22-81)

СТО НААГ 3.1-2013 «Конструкции с применением автоклавного газобетона в строительстве зданий и сооружений. Правила проектирования и строительства»

СТО 501-52-01-2007 Проектирование и возведение ограждающих конструкций из ячеистых бетонов



### 3. ТЕХНИЧЕСКИЕ ТРЕБОВАНИЯ

#### ПРИ РАЗРАБОТКЕ И РЕАЛИЗАЦИИ ПРОЕКТОВ

Приведенные ниже требования должны быть учтены при разработке проектов по устройству несущих, самонесущих и ненесущих стен (в том числе перегородок) из ячеистобетонных блоков для конкретных зданий; также необходимо обеспечить выполнение данных требований в процессе строительства.

Изложенные требования необходимо рассматривать в совокупности с описанием конструктивных решений, изложенных в части 4 и условиями применения данных решений, изложенными в части 2 настоящего альбома.

#### 3.1. ТРЕБОВАНИЯ К КЛАДКЕ И РАСТВОРАМ

3.1.1. Наружные и внутренние стены (перегородки) из ячеистобетонных блоков по типу кладки могут устраиваться:

- в один блок (рис. 3.1);
- в два разных по толщине блока (рис. 3.2);
- в два одинаковых по толщине блока (рис. 3.3).

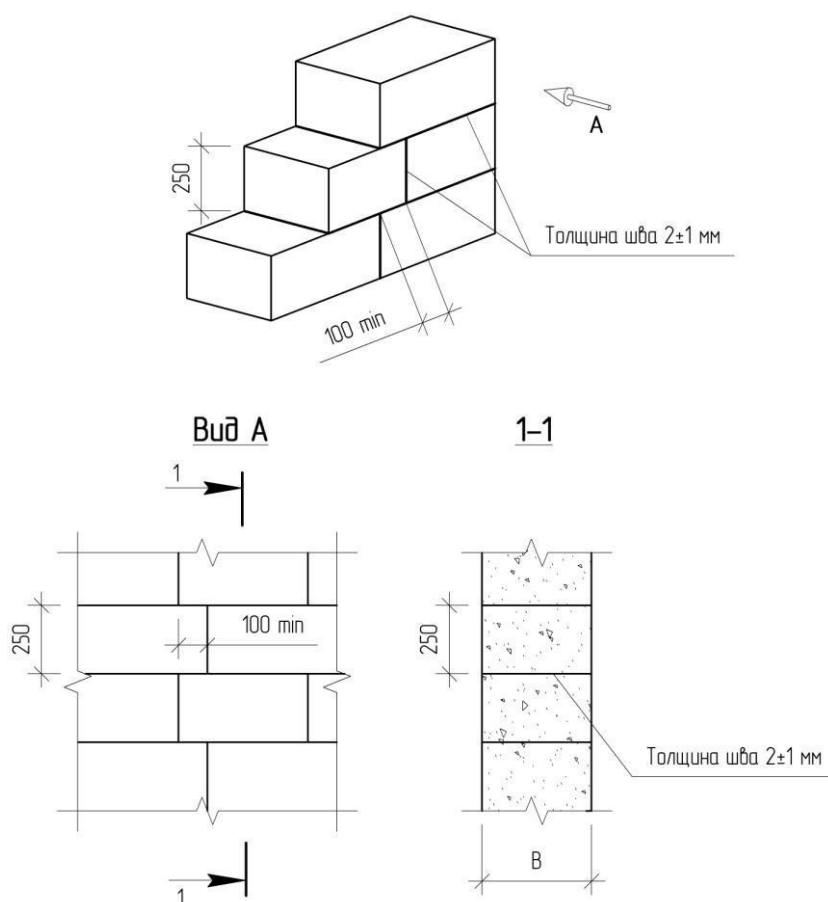
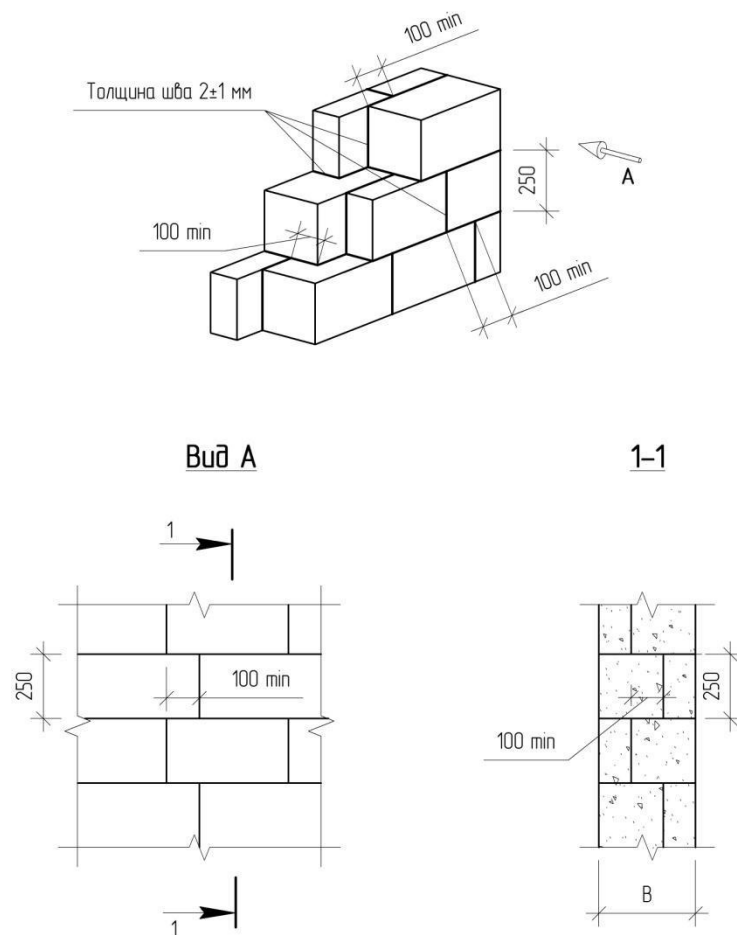


Рис. 3.1. Минимальные требования к перевязке кладки для стен толщиной в один блок



**Рис. 3.2. Минимальные требования к перевязке кладки для стен в два разных по толщине блока**

3.1.2. При кладке стен из ячеистобетонных блоков необходимо предусматривать следующие требования к перевязке:

- блоки при всех типах кладки перевязываются порядно, обеспечивая смещение блоков вышерасположенного ряда относительно блоков нижерасположенного ряда, не менее 100 мм;
- при кладке в два разных по толщине ячеистобетонных блока (рис. 3.2) необходимо обеспечить смещение вертикальных швов наружных блоков относительно вертикальных швов внутренних блоков не менее чем на 100 мм в направлениях по длине и по толщине стены. Внутренние вертикальные поверхности газобетонных блоков следует промазывать клеем по всей площади соприкосновения;

- при кладке в два одинаковых по толщине блока (рис. 3.3) смежные ряды кладки не перевязываются, связи в рядах кладки обеспечиваются установкой (забивкой) скоб, изготовленных из арматуры В500, диаметром 5 мм в соответствии со схемой, представленной на рисунке. Скобы устанавливаются на клеевом растворе в предварительно выпиленные штрабы, таким образом, чтобы каждый блок в наружном ряду был связан со смежными блоками во внутреннем ряду. Для исключения раскалывания блоков, перед забивкой скоб допускается устраивать отверстия диаметром 4 мм. Внутренние вертикальные поверхности газобетонных блоков следует промазывать клеем по всей площади соприкосновения

Следует учитывать, что стены, выполненные кладкой из двух одинаковых по толщине блоков с соединением рядов кладки при помощи скоб, при расчетах рассматриваются как многослойные конструкции с гибким соединением слоев.

Кладка из двух одинаковых по толщине блоков с соединением рядов кладки при помощи скоб допустима для возведения ненесущих стен и перегородок без ограничений; для возведения несущих и самонесущих стен, максимальная высота и этажность определяется расчетом.

3.1.3. При выборе типа кладки следует учитывать, что с позиций обеспечения прочности и жесткости конструкций стен, а также из соображения экономической целесообразности, кладка стен толщиной в один блок имеет преимущество перед кладкой стен в два блока. В свою очередь, кладка в два разных по толщине блока с перевязкой смежных рядов имеет преимущество перед кладкой в два одинаковых по толщине блока без перевязки со связкой стальными скобами.

В табл. 3.1 представлены возможные варианты применения соответствующего типа кладки для стен различной толщины.

3.1.4. Зазоры между смежными камнями, которые могут образовываться в процессе ведения кладки и обусловленные габаритными размерами камней, следует заполнять пилеными блоками.

3.1.5. Кладку стен из ячеистобетонных блоков рекомендуется производить на специальном клее для газобетонных блоков «KrasLand». Применение стандартных цементно-песчаных растворов для кладки стен из ячеистобетонных блоков не рекомендуется.

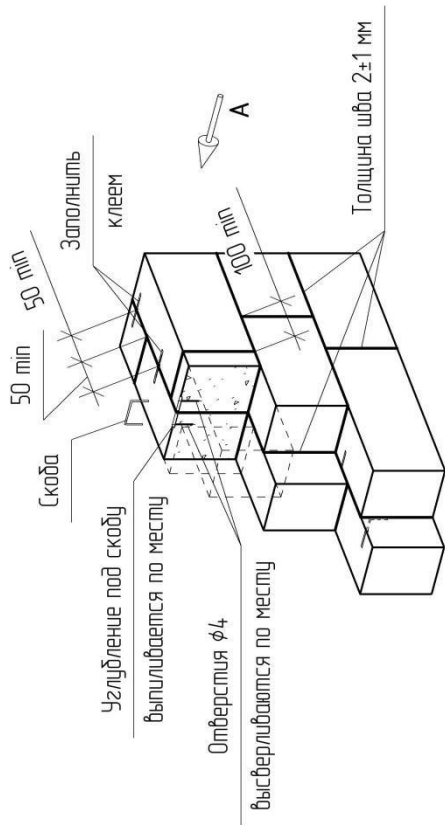
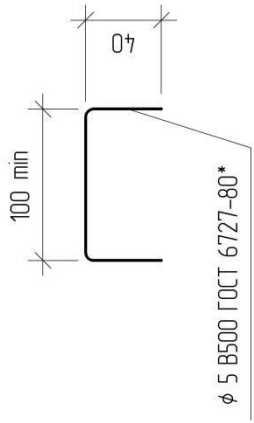
Допускается применение клея других марок с адгезией к основанию не менее 0,3 МПа. При этом необходимо обеспечить временное сопротивление осевому растяжению кладки по неперевязанным швам не менее 80 кПа.

3.1.6. Расчетная толщина горизонтальных и вертикальных швов принимается  $2 \pm 1$  мм. Фактическая толщина шва в конструкции должна быть не менее 0,5 мм и не более 3 мм. При фактической толщине шва более 3 мм прочность клеевого раствора должна учитываться при определении прочности кладки. Детали крепления и арматура должны быть утоплены в ячеистобетонных блоках путем выборки соответствующих каналов и пазов. Укладка таких элементов, если не оговорено иное, должна производиться на клеевом растворе.

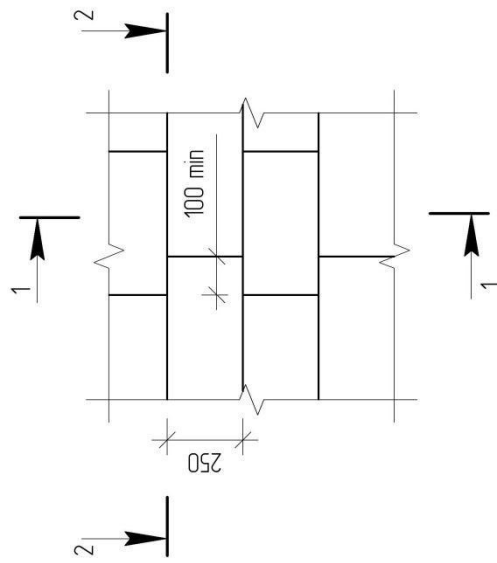
При кладке стен из ячеистобетонных блоков с плоскими гранями все контактирующие между собой поверхности блоков должны быть полностью промазаны клеем.

При кладке стен из ячеистобетонных блоков, имеющих пазогребневые элементы и/или специальные карманы для захвата, постельные зоны блоков должны быть полностью промазаны клеем, а тычковые зоны промазываются с каждой стороны от элементов системы «паз-гребень». Пустоты карманов для захвата допускается не заполнять.

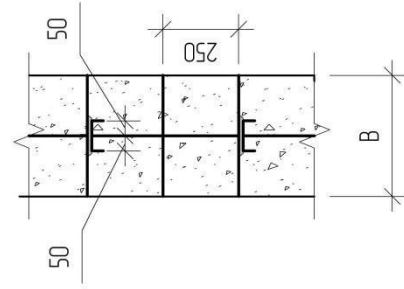
**Схема изготовления скобы**



**Вид А**



**1-1**



**2-2**

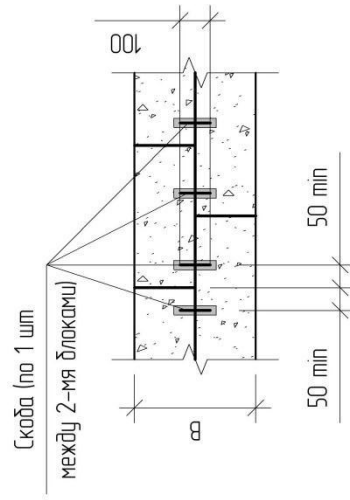
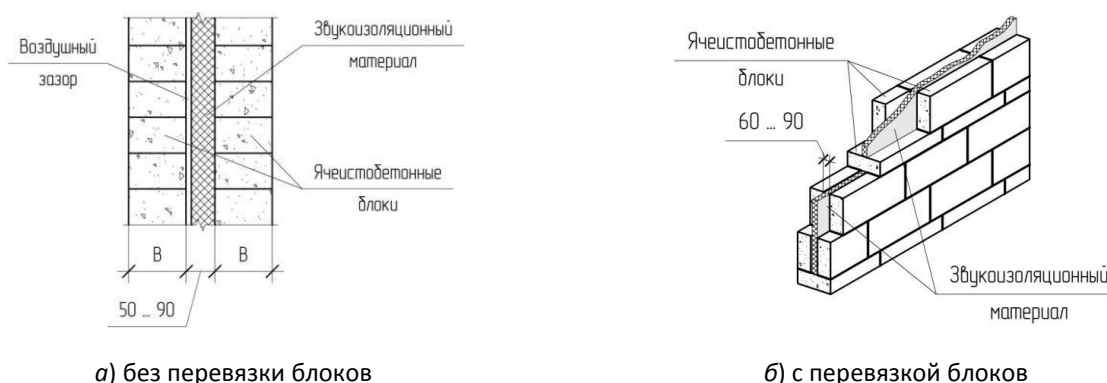


Рис. 3.3. Схема кладки стен толщиной в два одинаковых по толщине блока

3.1.7. С целью повышения звукоизоляции, внутренние ненесущие стены допускается проектировать трехслойными с прослойкой из звукоизоляционного материала. Такие стены могут быть устроены без перевязки, или с перевязкой блоков (рис. 3.4, а) и б) соответственно).



**Рис. 3.4. Примеры устройства стен со звукоизоляционной прослойкой**

3.1.8. При выполнении работ в зимнее время принятый способ зимней кладки должен обеспечивать прочность и устойчивость конструкций как в период их возведения, так и последующей эксплуатации. Допускаются следующие способы кладки стен из ячеистобетонных блоков в зимнее время при отрицательных температурах:

- на клеевых растворах, твердеющих на морозе без обогрева с применением противоморозных химических добавок, не вызывающих коррозии материалов;
- способом замораживания на клеевых растворах с противоморозными химическими добавками или без них.

Порядок производства работ при кладке в зимнее время, а также применение противоморозных добавок определяется в соответствии с СП 70.13330.2012.

Для стыков и швов, которые в процессе эксплуатации или монтажа могут подвергаться воздействию отрицательных температур наружного воздуха, следует применять клеи проектных марок по морозостойкости не ниже принятых для стыкуемых элементов.

Ведение кладки стен из ячеистобетонных блоков на стандартном цементно-песчаном растворе не рекомендуется.

Таблица 3.1. Применяемость типов кладки при различных толщинах стен

Толщина стены, В, мм	Тип кладки:		
	однорядная	двухрядная, «плашковая» перевязка	двухрядная, без перевязки
100	✓	✗	✗
120	✓	✗	✗
150	✓	✗	✗
180	✓	✗	✗
200	✓	✗	100+100
220	✗	✗	100+120
240	✓	✗	120+120
250	✓	✗	100+150
270	✗	✗	120+150
300	✓	200+100	150+150   120+180
320	✗	✗	120+200
330	✗	✗	150+180
340	✗	100+240	✗
350	✗	100+250	150+200
360	✗	120+240	180+180
380	✗	✗	180+200
390	✗	✗	150+240
400	✓	100+300	150+250   200+200
420	✗	120+300	180+240
430	✗	✗	180+250
440	✗	✗	200+240
450	✗	150+300	200+250
480	✗	180+300	240+240
490	✗	✗	240+250
500	✗	200+300	250+250
520	✗	120+400	✗
540	✗	✗	240+300
550	✗	150+400	250+300
580	✗	180+400	✗
600	✗	200+400	300+300
640	✗	240+400	✗
650	✗	250+400	✗
700	✗	300+400	✗

**Примечания:** 1. Знак «✓» для однорядной кладки или сумма значений для двухрядной кладки – применение возможно для данной толщины стены.  
 2. Знак «✗» для всех типов кладки – не применяется для данной толщины стены.

### 3.2. ТРЕБОВАНИЯ К АРМИРОВАНИЮ

3.2.1. Необходимость армирования кладки стен определяется по результатам соответствующих расчетов на прочность, образование и раскрытие трещин.

Процент армирования, вид и параметры арматуры определяются исходя из результатов расчета и условий эксплуатации конструкции здания, а шаг армирования назначается через два, три или четыре ряда кладки (500мм, 750 или 1000 мм).

3.2.2. Армирование стен допускается производить с помощью арматурных стержней из стальной или композитной арматуры, а также композитных сеток, укладываемых в горизонтальные швы кладки стены.

Отдельные стержни из стальной или композитной арматуры укладываются в предварительно подготовленные штрабы усиливаемого ряда кладки на клеевом растворе. Перед укладкой арматуры в штрабы их очищают от крошки, а затем заполняют примерно на 1/3 клеевым раствором. После укладки арматуры штрабы полностью заполняют клеем. Рекомендуется укладку арматуры производить на расстоянии 50 мм от внешней поверхности.

Композитные сетки устанавливаются в горизонтальных швах кладки, в слое клеевого раствора, с обеспечением толщины шва не более 3 мм.

Допускается применять стальную (горячекатаную периодического профиля, термомеханически упрочненную периодического профиля, холоднодеформированную периодического профиля) и композитную арматуру, выпускаемую согласно соответствующим действующим стандартам и имеющую соответствующие допуски к применению в строительстве.

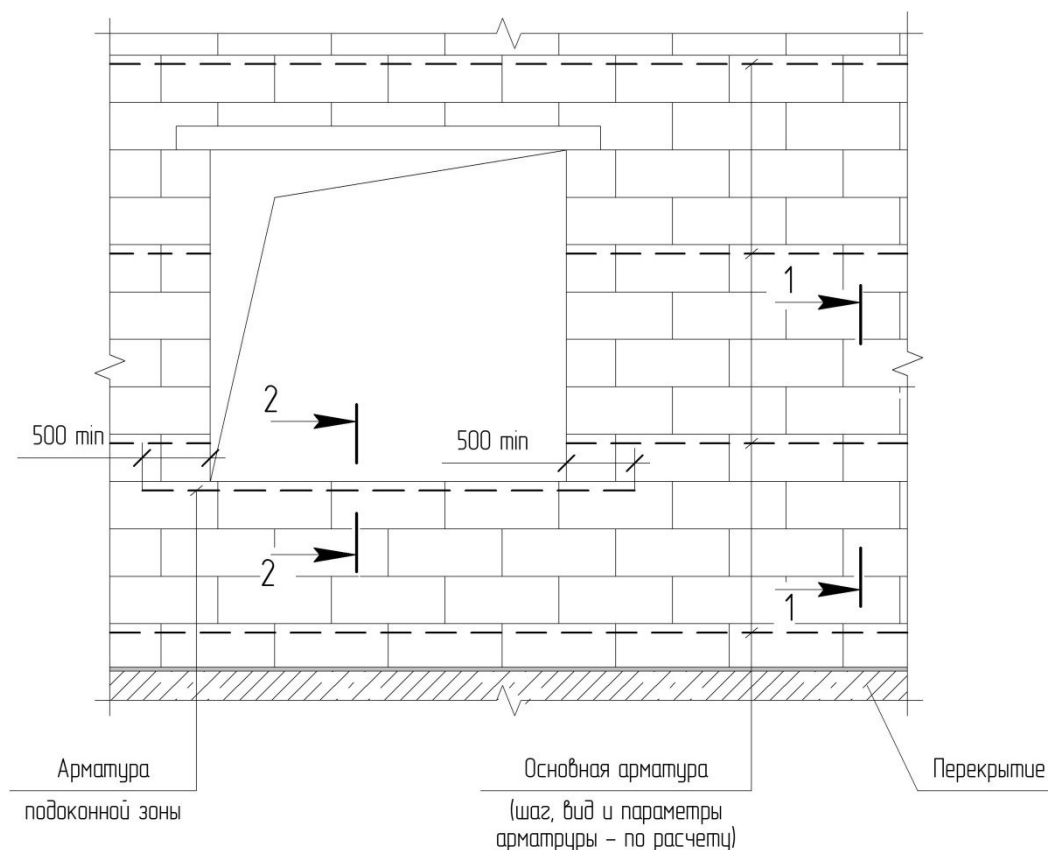
Диаметры стержней композитной арматуры (АКП), а также параметры сеток из композитной арматуры (АКП) подбираются из условия равнопрочности со стальной арматурой диаметром не менее 6 мм или сетками из стальной арматуры диаметром не менее 4 мм с шагом стержней 50 мм. При этом учитывается меньший по сравнению со сталью модуль упругости композитных материалов, учитываются особенности их анкеровки в слое клея или раствора. Диаметр композитной арматуры при этом не должен быть менее 4 мм;

3.2.3. Армировать кладку стен допускается композитными сетками с соответствующим допуском к применению в строительстве, размером ячейки от (25×25) мм до (50×50) мм и прочностью на разрыв не менее 50 кН/м по основе и по утку.

Запрещается использование стальной арматуры в помещениях с мокрым или влажным режимами без защиты от коррозии.

3.2.4. При выполнении горизонтального армирования, следует укладывать стержни или сетки в 1-й ряд кладки, затем через каждые 2-3-4 ряда кладки (периодичность устанавливается расчетом), а также опорные зоны перемычек и плит перекрытия. Кроме того, армированию

подлежат ряды под оконными проемами, с заведением арматуры за грани проемов на величину не менее 500 мм (рис. 3.5).



**Рис. 3.5. Пример схемы армирования стен**

3.2.5. Армирование отдельными стальными или композитными стержнями, для стен толщиной до 180 мм допускается производить в один пояс (один стержень в усиливаемом ряду кладки). При толщинах стен более 180 мм следует производить армирование в два арматурных пояса (по два арматурных стержня в каждом усиливаемом ряду кладки). Схема армирования кладки отдельными стержнями представлена на рис. 3.6.

При горизонтальном армировании стен композитными сетками необходимо обеспечить толщину шва не более 3 мм. Схема армирования кладки композитными сетками представлена на рис. 3.7.

3.2.6. При устройстве стен методом двухрядной кладки без перевязки, устраиваются связи из стальных скоб в соответствии с главой 3.1 и рис. 3.3, с шагом по высоте 500 ... 750 мм (через два или три ряда кладки). Схемы армирования двухрядной кладки без перевязки блоков представлены на рис. 3.6, б) и рис. 3.7, б).

В случае, если расчетом обосновано применение кладки ненесущих стен и перегородок без горизонтального армирования, рекомендуется дополнительно производить армирование нижних граней оконных проемов (подоконной зоны, см. разрезы на 2-2 на рис. 3.6, б и рис. 3.7, б, при армировании стержнями или сетками соответственно), а также стены на пересечении (Т-



образные и угловые стыки). Арматуру в зонах пересечения стен рекомендуется устанавливать на глубину не менее 500 мм от грани смежной стены, вертикальный шаг армирования при этом должен быть не более чем через четыре ряда кладки (см. рис. 3.8 - 3.10).

Вне зависимости от результатов расчета, несущие и самонесущие стены рекомендуется армировать не реже, чем через 4 ряда по высоте (1000 мм).

3.2.7. Допускается при армировании стен отдельными стальными или композитными стержнями, а также композитными сетками, производить стыковку арматуры внахлест без устройства связей между участками арматуры (т.е. без сварки стальных стержней, установки соединительных муфт и т.п.).

Стыковка отдельных стальных арматурных стержней горизонтальной арматуры в условиях строительной площадки может производиться при помощи ручной дуговой сварки внахлест в соответствии с ГОСТ 14098-91, с длиной сварного шва не менее 50 мм. При этом следует применять арматуру, с характеристиками, которые позволяют обеспечить необходимые эксплуатационные качества сварных соединений.

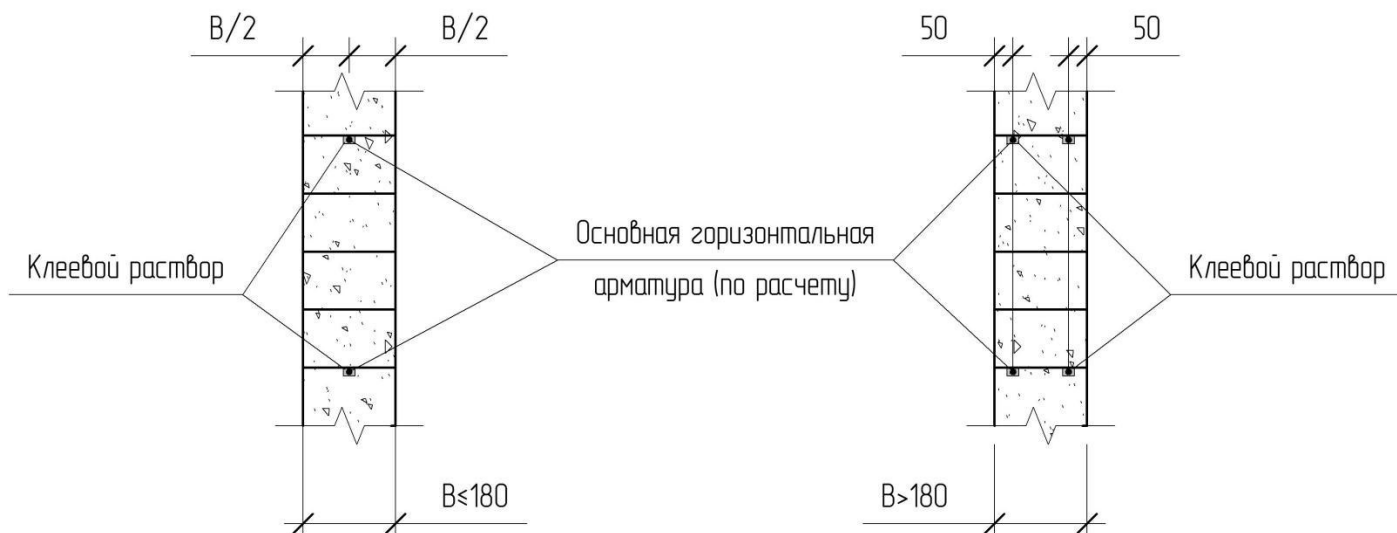
При соединении элементов арматуры необходимо обеспечить перехлест не менее:

- для стальных стержней, соединяемых при помощи сварки: 100 мм;
- для стержней, соединяемых внахлест без сварки: 80-ти диаметров стержня для стальной арматуры и 150-ти диаметров для композитной арматуры;
- для композитных сеток: 300 мм.

Схемы стыковки арматуры при горизонтальном армировании см. рис. 3.11.

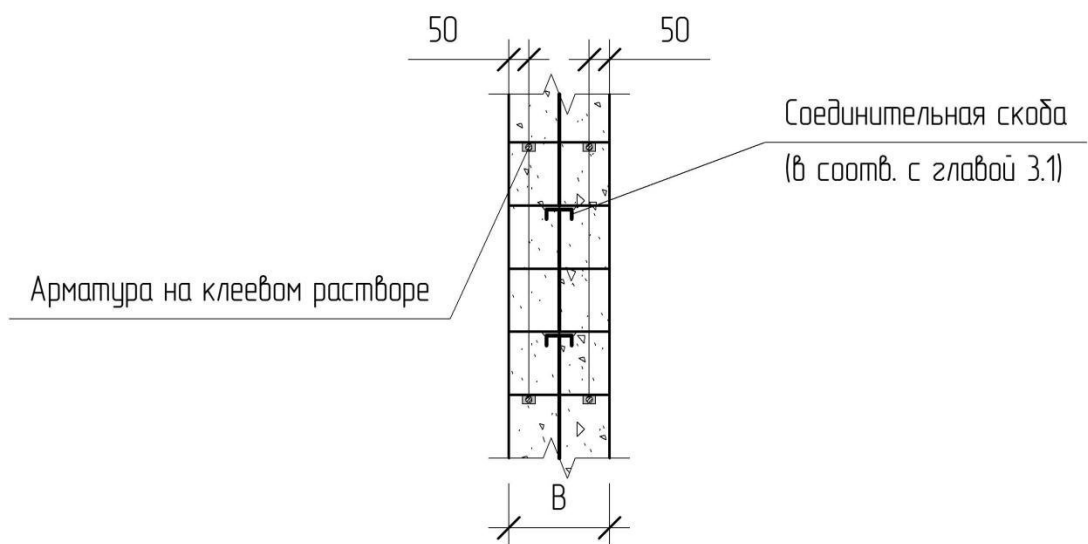
Допускается стыковка металлических арматурных стержней путем загиба и забивания в газобетонный блок с последующей заливкой клеевым раствором. (см. рис. 3.12)

**1-1, 2-2 (см. рис. 3.5)**

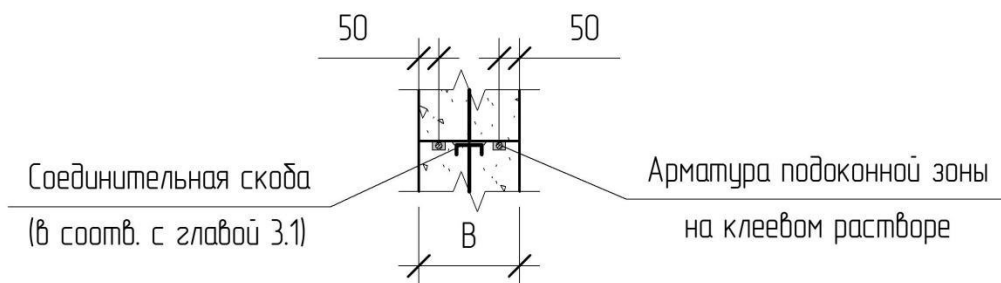


а) При кладке толщиной в один блок или кладке в два блока с «плашковой» перевязкой

**1-1 (см. рис. 3.5)**



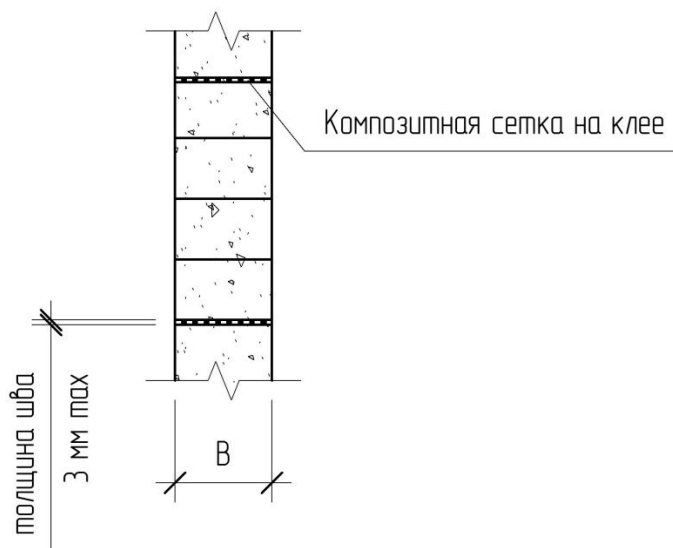
**2-2 (см. рис. 3.5)**



б) При кладке толщиной в два неперевязанных блока

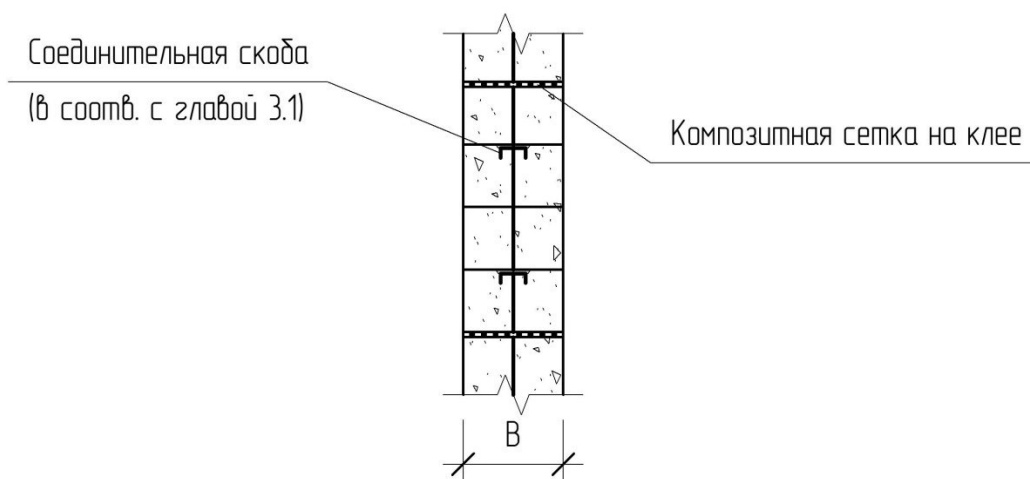
**Рис. 3.6. Разрезы 1-1 и 2-2 к примеру схемы горизонтального армирования (см. рис. 3.5) при армировании отдельными стержнями**

1-1, 2-2 (см. рис. 3.5)

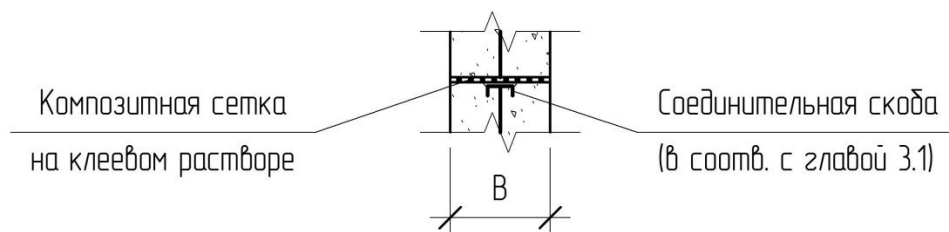


а) При кладке толщиной в один блок или кладке в два блока с «плашковой» перевязкой

1-1 (см. рис. 3.5)



2-2 (см. рис. 3.5)



б) При кладке толщиной в два неперевязанных блока

**Рис. 3.7. Разрезы 1-1 и 2-2 к примеру схемы горизонтального армирования (см. рис. 3.5) при армировании композитными сетками**

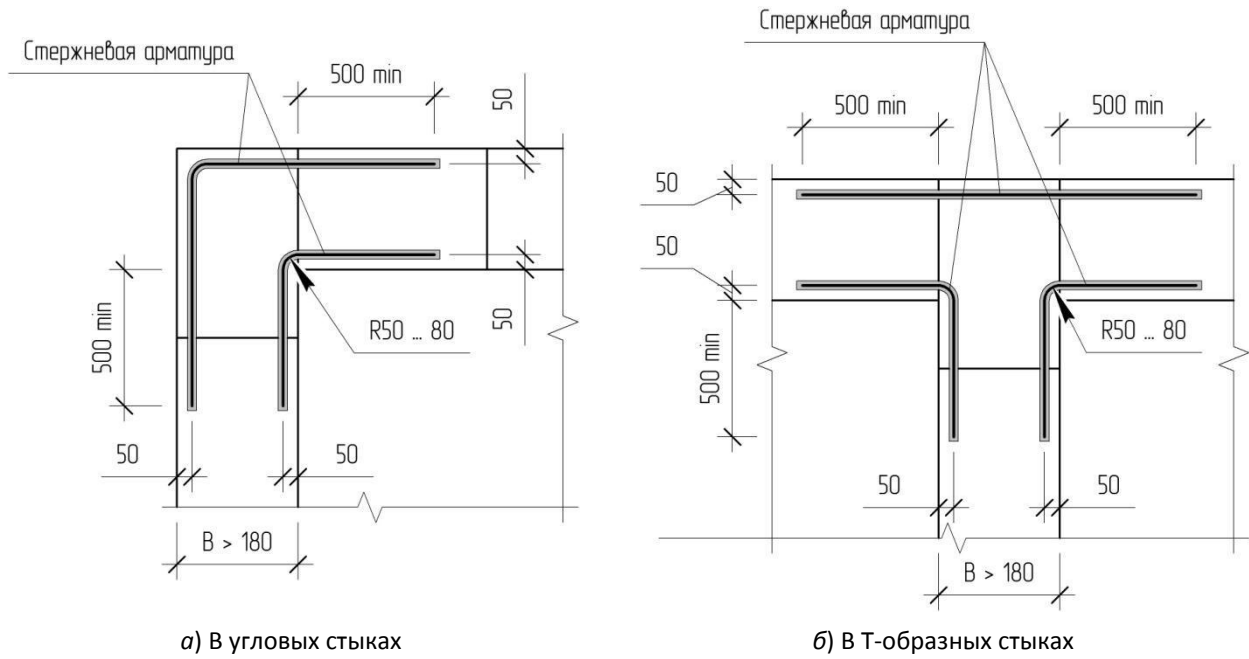


Рис. 3.8. Пример раскладки арматурных стержней на пересечении стен (при толщинах стен более 180 мм)

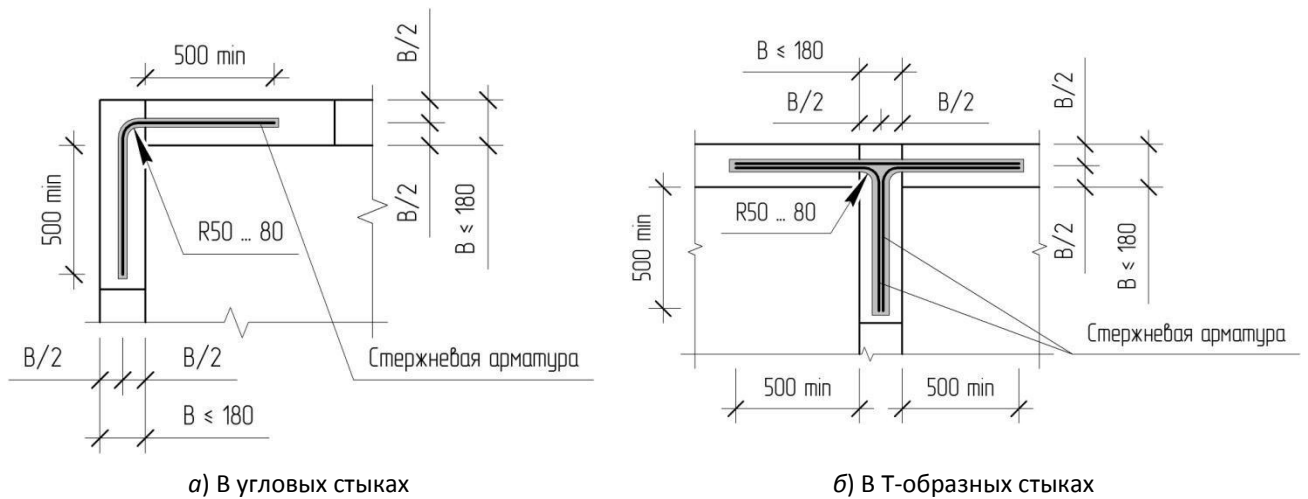


Рис. 3.9. Пример раскладки арматурных стержней на пересечении стен (при толщинах стен до 180 мм)

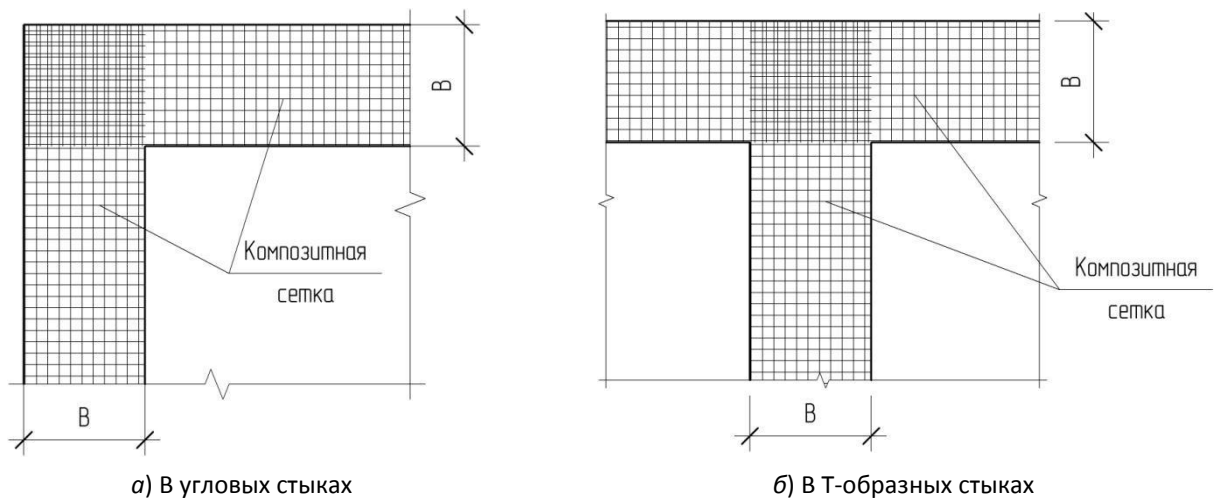


Рис. 3.10. Пример раскладки композитных сеток на пересечении стен

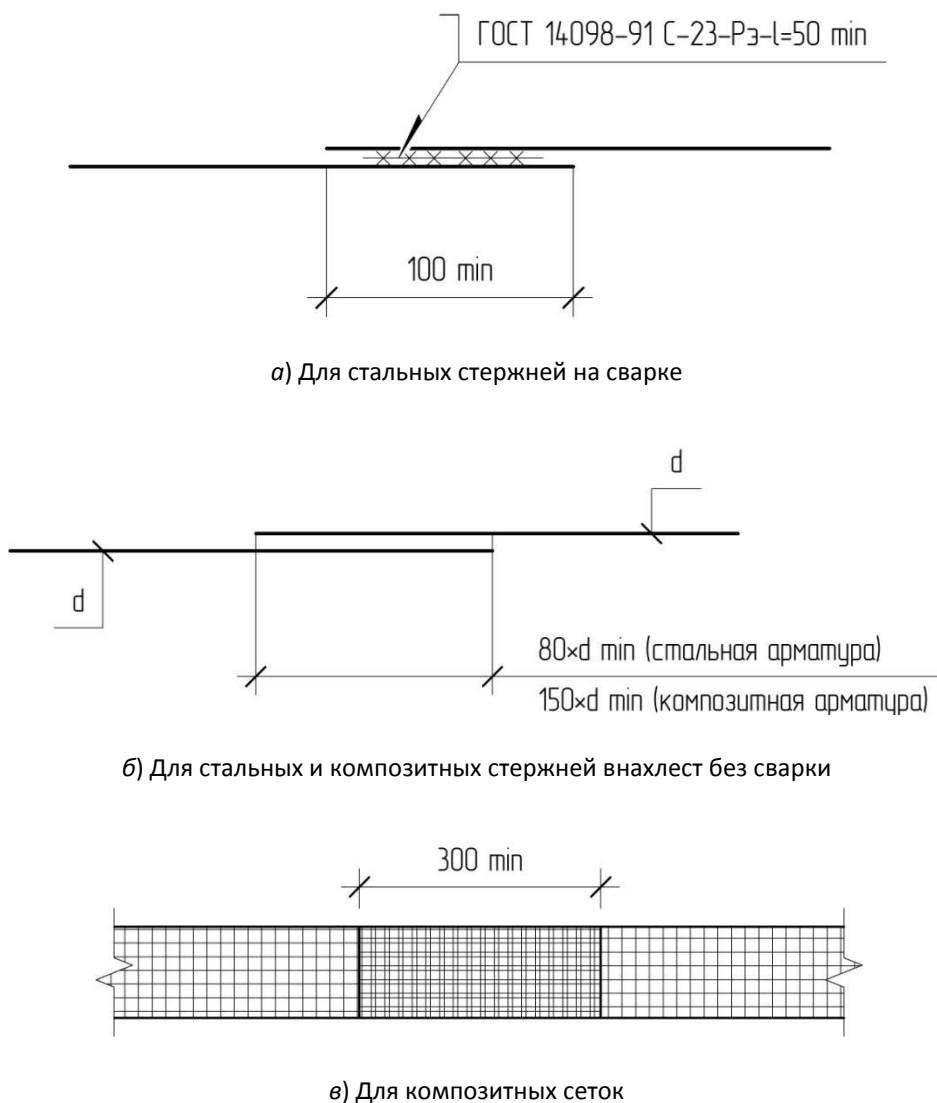


Рис. 3.11. Схемы стыковки арматуры при горизонтальном армировании

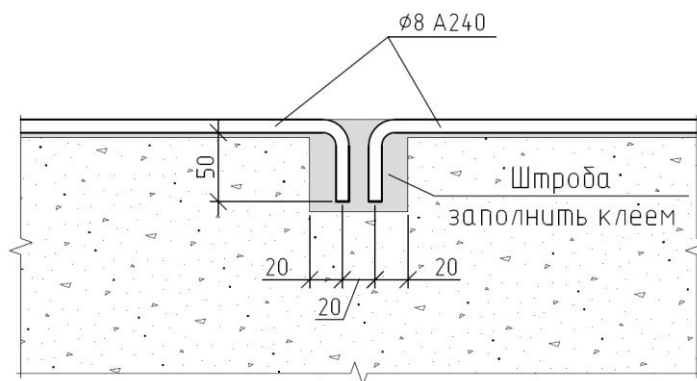


Рис. 3.12. Схемы стыковки арматуры загибом

### 3.3. ТРЕБОВАНИЯ К ПРОВЕДЕНИЮ РАСЧЕТОВ

3.3.1. Теплотехнический расчет следует производить в соответствии с СП 50.13330.2012.

Теплозащитная оболочка здания должна отвечать следующим требованиям:

а) приведенное сопротивление теплопередаче отдельных ограждающих конструкций должно быть не меньше нормируемых значений (поэлементные требования);

б) удельная теплозащитная характеристика здания должна быть не больше нормируемого значения (комплексное требование);

в) температура на внутренних поверхностях ограждающих конструкций должна быть не ниже минимально допустимых значений (санитарно-гигиеническое требование).

Требования тепловой защиты здания будут выполнены при одновременном выполнении требований а), б) и в).

3.3.2. Расчетные коэффициенты теплопроводности  $\lambda$  ячеистобетонных блоков при равновесной влажности  $W = 4\%$  и  $W = 5\%$  представлены в табл. 3.2. Допускается в расчет принимать коэффициенты теплопроводности по данным производителя. Теплопроводности клея для газобетонных блоков «KrasLand» при равновесной влажности  $W = 4\%$  и  $W = 5\%$  составляют  $\lambda = 0,7$  и  $\lambda = 0,87$  соответственно. Коэффициенты теплопроводности других материалов, а также цементно-песчаных и клеевых растворов следует принимать по данным производителей или экспериментальным данным.

Таблица 3.2. Коэффициент теплопроводности ячеистобетонных блоков при равновесной влажности

Марка по плотности	Коэффициент теплопроводности $\lambda$ , Вт/м <sup>2</sup> · °С, при равновесной влажности $W$	
	$W = 4\%$	$W = 5\%$
D400	0,113	0,117
D500	0,141	0,147
D600	0,160	0,183
D700	0,199	0,208

3.3.3. В качестве мероприятий для повышения теплотехнической однородности проектируемых зданий, наряду с установлением оптимальных толщин наружных стен из ячеистобетонных блоков, рекомендуется также следующие мероприятия:

- поддержание оптимальной эксплуатационной влажности конструкции путем защиты конструкций от увлажнения;

- применение термоизоляционных вкладышей, устанавливаемых в теле плит перекрытий при устройстве балконов, исключение мостов холода и др.

Допускается проектирование конструкций стен многослойными, с применением облицовочной кладки, навесных фасадных систем и т.п. и установкой дополнительных слоев утеплителя.

3.3.4. Толщины и конструкции внутренних стен (перегородок) из ячеистобетонных блоков следует определять с учетом обеспечения требований защиты от шума в соответствии с СП 51.13330.2011.

Нормируемыми параметрами звукоизоляции внутренних стен (перегородок) жилых и общественных зданий являются индексы изоляции воздушного шума ограждающими конструкциями  $R_w$ , дБ.

Нормативные значения индексов изоляции воздушного шума  $R_{w \text{ треб}}$  приведены в табл. 2, СП 51.13330.2011. При наличии требований к категории здания по уровню комфортности, нормативные индексы изоляции  $R_{w \text{ треб}}$  следует принимать по СП 23-103-2003.

Индекс изоляции воздушного шума определяется на основании расчетной частотной характеристики изоляции от воздушного шума и сопоставление ее с оценочной кривой по методике, изложенной в СП 23-103-2003.

Допускается для предварительной оценки однослойных конструкций внутренних стен из ячеистобетонных блоков индексы изоляции  $R_w$  принимать без построения расчетной частотной характеристики, по табл. 10.2 СТО НААГ 3.1-2013.

3.3.5. Для обеспечения (повышения) уровня звукоизоляции внутренних стен, рекомендуется:

- применение ячеистобетонных блоков с более высокой маркой по плотности (D600, D700);
- заполнение швов кладки на всю толщину стены, применение отелочных слоев из тяжелых штукатурок;
- тщательное заполнение швов по периметру ненесущих стен и перегородок в зоне примыкания к несущим вертикальным и горизонтальным элементам здания;
- применение многослойных конструкций стен (трехслойных с воздушным зазором, стен с обшивкой на отnose из гипсокартонных, гипсоволоконных листов и др.).

Примеры трехслойных конструкций стен представлен на рис. 3.4; данная стена состоит из двух наружных слоев, выполненных из ячеистобетонных блоков и внутреннего промежутка, заполненного звукоизоляционным материалом.

3.3.6. Устройство защитно-декоративных слоев следует выполнять в соответствии с приложением Д. Теплотехнические характеристики защитно-декоративных покрытий и толщины их слоев следует назначать таким образом, чтобы не допускать по расчету накопления влаги в толще стен.

При необходимости, для улучшения влажностного режима наружных стен с облицовками в их конструкции допускается устраивать воздушные вентилируемые прослойки, толщину которых следует определять из условия недопустимости образования конденсата на поверхности наружного слоя стены, обращенного в прослойку.

3.3.7. Следует производить расчет кладки наружных стен для стадий возведения (расчет по прочности) и эксплуатации (расчет на устойчивость) в соответствии с СП 15.13330.2012. При расчете кладки необходимо учитывать нагрузки, возникающие при возведении и эксплуатации.

Расчетные сопротивления кладки сжатию следует принимать по таблице 3.3 и с учетом указаний действующих нормативно-технических документов.

Расчетные сопротивления кладки стен, загружаемых до набора клеем (раствором) проектной прочности, рекомендуется принимать по марке клея (раствора), отвечающей его прочности в эти сроки. При определении расчетных сопротивлений прочности неотвердевшей летней кладки, а также зимней кладки (без противоморозных добавок) в стадии оттаивания, прочность раствора рекомендуется принимать равной нулю.

Таблица 3.3. Расчетные сопротивления R, МПа, сжатию кладки (фрагмент табл. 9.1. СТО НААГ 3.1-2013)

Класс ячеистобетонных блоков по прочности на сжатие	Расчетные сопротивления R, МПа, сжатию кладки при марке раствора, кг/см <sup>2</sup>			
	100	75	50	0
B5	1,9*	1,8	1,7	0,8
B3,5	1,5*	1,4	1,3	0,6
B2,5			1,0*	0,45
B2			0,8*	0,35
<p>* - в .т.ч. – для кладки на клеевом растворе независимо от его прочности при толщине шва (2±1) мм.</p> <p><b>Примечания:</b></p> <p>1. Расчетные сопротивления сжатию кладки принимаются с понижающим коэффициентом 0,9 в каждом из следующих случаев: для кладки на легких растворах; при толщине шва более 15 мм.</p> <p>2. Допускается повышать расчетные сопротивления кладки на растворах с толщиной шва 2±1 мм до 30 % при экспериментальном обосновании.</p>				

3.3.8. Оценка несущей способности поэтажно опертых стен должна производиться на различные сочетания действующих нагрузок, создающих неблагоприятные условия на стадии эксплуатации и возведения.

Прогиб плит перекрытия и ригелей по эстетико-психологическим требованиям зависит от величины пролета элементов и не должен превышать требований, установленных СП 20.13330.2011.

3.3.9. Ветровую нагрузку на стену следует задавать по СП 20.13330.2011.



3.3.10. Прочность стен из блоков из автоклавных ячеистых бетонов на внецентренное сжатие от вертикальных нагрузок и изгибающих моментов определяется по формуле

$$N = R \cdot \gamma_{b2} \cdot \gamma_{b9} \cdot \gamma_{b11} \cdot \gamma_c \cdot m_g \cdot \varphi_1 \cdot b \cdot h \cdot \left(1 - \frac{2 \cdot e_0}{h}\right) \geq N_n,$$

где R – расчетное сопротивление сжатию кладки из блоков (табл. 3.3);

$\gamma_{b2}$  – коэффициент условий работы, учитывающий длительность действия нагрузки, принимаемый равным 0,85;

$\gamma_{b9}$  – коэффициент условий работы для бетонных конструкций (не армированный расчетной арматурой), принимаемый равным 0,9;

$\gamma_{b11}$  – коэффициент условий работы, учитывающий влажность ячеистого бетона 25% и более, принимаемый равным 0,85;

$\gamma_c$  – масштабный коэффициент для столбов и простенков площадью сечения 0,3 м<sup>2</sup> и менее, принимаемый равным 0,8;

b – ширина простенка (за вычетом длины площадок для опирания перемычек), а в случае «глухой» стены b = 1 пог.м (с соответствующим сбором нагрузок на 1 пог.м);

h – толщина стены;

$e_0$  – эксцентриситет расчетной силы N относительно центра тяжести сечения;

M – изгибающий момент от перекрытия и ветра в рассчитываемом сечении;

$N_n = \sum N_i$  – сумма всех вертикальных нагрузок на 1 пог. м;

$\varphi_1$  – коэффициент продольного изгиба (см. формулу в п. 3.3.11);

$m_g$  – коэффициент, определяемый по формуле:

$$m_g = 1 - \eta \cdot \frac{N_g}{N_n} \cdot \left(1 + \frac{1,2 \cdot e_{og}}{h}\right),$$

где  $N_g$  – расчетная продольная сила от длительных нагрузок;

$e_{og}$  – эксцентриситет от действия длительных нагрузок;

$\eta$  – коэффициент, принимаемый по таблице 3.4.

Таблица 3.4. Зависимость коэффициента  $\eta$  от гибкости и процента армирования

Гибкость		Коэффициент $\eta$ для кладки из ячеистобетонных камней	
$\lambda_h = l_0/h$	$\lambda_i = l_0/i$	При проценте продольного армирования 0,1 и менее	При проценте продольного армирования 0,3 и более
≤10	≤35	0	0
12	42	0,05	0,03
14	49	0,09	0,08
16	56	0,14	0,11
18	63	0,19	0,15
20	70	0,24	0,19
22	76	0,29	0,22
24	83	0,33	0,26
26	90	0,38	0,30

**Примечание:** для неармированной кладки значения коэффициентов  $\eta$  следует принимать как для кладки с армированием 0,1% и менее. При армировании более 0,1% и менее 0,3% коэффициенты  $\eta$  определяются интерполяцией.

3.3.11. Расчетные высоты стен и столбов  $l_0$  при определении коэффициентов продольного изгиба  $\varphi$  в зависимости от условий опирания их на горизонтальные опоры следует принимать:

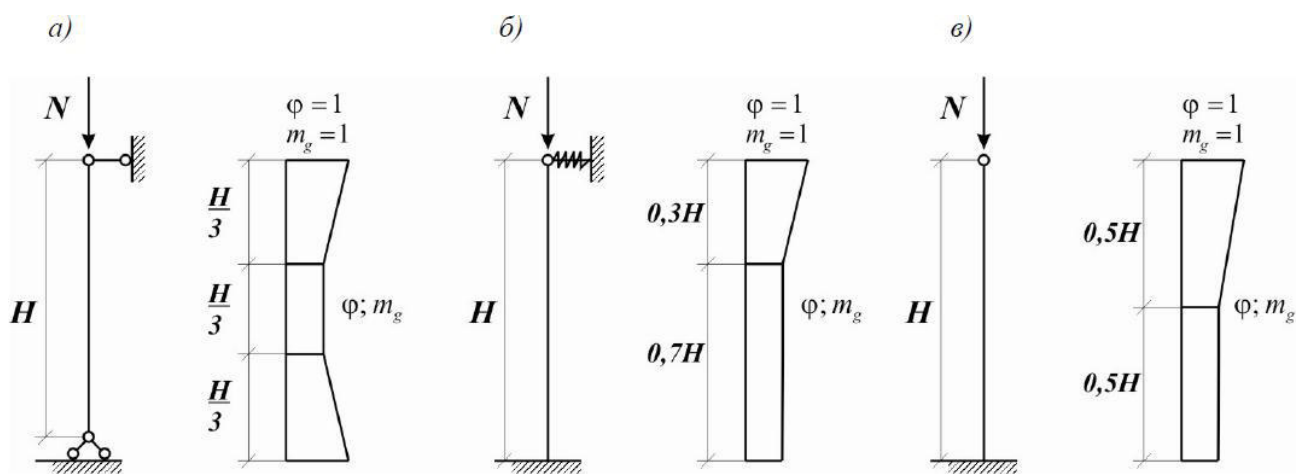
- при неподвижных шарнирных опорах  $l_0 = H$  (рис. 3.9, а);
- при упругой верхней опоре и жестком защемлении в нижней опоре: для однопролетных зданий  $l_0 = 1,5H$ , для многопролетных  $l_0 = 1,25H$  (рис. 3.9, б);
- для свободностоящих конструкций  $l_0 = 2H$  (рис. 3.9, в);
- для конструкций с частично защемленными опорными сечениями – с учетом фактической степени защемления, но не менее  $l_0 = 0,8H$ ,

где  $H$  – расстояния между перекрытиями или другими горизонтальными опорами, при железобетонных горизонтальных опорах (перекрытиях) – расстояния между ними в свету.

*Примечания*

1. При опирании на стены сборных железобетонных перекрытий принимается  $l_0 = 0,9H$ , а при монолитных железобетонных перекрытиях, опираемых на стены по четырем сторонам,  $l_0 = 0,8H$ .

2. Если нагрузкой является только собственный вес элемента в пределах рассчитываемого участка, то расчетную высоту  $l_0$  сжатых элементов, указанную в настоящем разделе, следует уменьшить путем умножения на коэффициент 0,75.



**Рис. 3.9. Эпюры коэффициентов  $\varphi$  и  $m_g$  сжатых стен и столбов из ячеистобетонных блоков:**

- а) шарнирно опертых на неподвижные опоры внизу и вверху;
- б) защемленных внизу и с упругой опорой вверху;
- в) защемленных внизу и свободных вверху.

Коэффициент продольного изгиба определяется по формуле:

$$\varphi_1 = \frac{\varphi + \varphi_c}{2},$$

где  $\varphi$  - коэффициент продольного изгиба для всего сечения в плоскости действия изгибающего момента, определяемый исходя из расчетной высоты элемента  $l_0$  по таблице 3.6;

$\varphi_c$  – коэффициент продольного изгиба для сжатой части сечения, определяемый исходя из фактической высоты элемента  $H$  (таблица 3.6) в плоскости действия изгибающего момента при отношении

$$\lambda_{hc} = \frac{H}{h_c}$$

или гибкости

$$\lambda_{ic} = \frac{H}{i_c}$$

где  $h_c$  и  $i_c$  – высота и радиус инерции сжатой части поперечного сечения упругой кладки в плоскости действия изгибающего момента,  $h_c = h - 2e_0$ .

Значения коэффициентов  $\varphi$  и  $m_g$  для стен и столбов (простенков), опирающихся на шарнирные неподвижные опоры, с расчетной высотой  $h_0 = H$ , при расчете сечений, расположенных в средней трети высоты  $l_0$ , следует принимать постоянным, равными расчетным значениям  $\varphi$  и  $m_g$ , определенным для данного элемента. При расчете сечений на участках в крайних третях  $l_0$  коэффициенты  $\varphi$  и  $m_g$  увеличиваются по линейному закону до единицы на опоре (рис. 3.9, а).

Для стен и столбов (простенков), имеющих нижнюю защемленную и верхнюю упругую опоры, при расчете сечений нижней части стены или столба до высоты  $0,7H$  принимаются расчетные значения  $\varphi$  и  $m_g$ , а при расчете верхней части стены или столба значения  $\varphi$  и  $m_g$  для этих сечений увеличиваются до единицы по линейному закону (рис. 3.9, б).

Для свободно стоящих стен и столбов при расчете сечений в их нижней части (до высоты  $0,5H$ ) принимаются расчетные значения  $\varphi$  и  $m_g$ , а в верхней половине величины  $\varphi$  и  $m_g$  увеличиваются до единицы по линейному закону (рис. 3.9, в).

В месте пересечения продольной и поперечной стен, при условии их перевязки или анкеровки, коэффициенты принимаются равными 1. На расстоянии  $H$  от пересечения стен коэффициенты  $\varphi$  и  $m_g$  принимаются как для свободно стоящих опор. Для промежуточных вертикальных участков коэффициенты  $\varphi$  и  $m_g$  принимаются по линейной интерполяции.

В стенах, ослабленных проемами, при расчете простенков коэффициент  $\varphi$  принимается по гибкости стены.

Таблица 3.5. Упругая характеристика  $\alpha$  кладки из блоков

Вид кладки	Упругая характеристика $\alpha$ кладки из блоков при марках раствора по прочности	
	выше 25 и на клею	нулевой
На клею	750	500
На растворе	750	200

**Примечание:** Для кладки на легких растворах значения упругой характеристики  $\alpha$  принимают с учетом понижающего коэффициента 0,7.

Зависимость коэффициентов продольного изгиба  $\varphi$  и  $\varphi_c$  от упругих характеристиках кладки  $\alpha$  и гибкости

Отношение	Гибкость	Коэффициенты продольного изгиба $\varphi$ и $\varphi_c$ при упругих характеристиках кладки $\alpha$		
		750	500	200
$\lambda_h=l_0/h$ $\lambda_{hc}=H/h_c$	$\lambda_i=l_0/i$ $\lambda_{ic}=H/i_c$			
4	14	1	0,98	0,9
6	21	0,95	0,91	0,81
8	28	0,9	0,85	0,7
10	35	0,84	0,79	0,6
12	42	0,79	0,72	0,51
14	49	0,73	0,66	0,43
16	56	0,68	0,59	0,37
18	63	0,63	0,53	0,32
22	76	0,53	0,43	0,24
26	90	0,45	0,36	0,2
30	104	0,39	0,32	0,17
34	118	0,32	0,26	0,14
38	132	0,26	0,21	0,12
42	146	0,21	0,17	0,09
46	160	0,16	0,13	0,07
50	173	0,13	0,1	0,05
54	187	0,1	0,08	0,04

**Примечание:** коэффициенты  $\varphi$  при промежуточных значениях гибкостей определяются по интерполяции. Упругая характеристика кладки  $\alpha$  принимается по таблице 3.5.

3.3.12. Для узких простенков, ширина которых меньше толщины стены, производится также расчет простенка в плоскости стены, при этом расчетная высота простенка принимается равной высоте проема, а опоры – шарнирами.

3.3.13. При знакопеременной эпюре изгибающего момента по высоте стены расчет по прочности следует производить в сечениях с максимальными изгибающими моментами различных знаков.

3.3.14. Коэффициент продольного изгиба  $\varphi_c$  следует определять по высоте части элемента в пределах однозначной эпюры изгибающего момента при отношениях или гибкостях

$$\lambda_{h1c} = \frac{H_1}{h_{c1}} \text{ или } \lambda_{i1c} = \frac{H_1}{i_{c1}}$$

$$\lambda_{h2c} = \frac{H_2}{h_{c2}} \text{ или } \lambda_{i2c} = \frac{H_2}{i_{c2}}$$

где  $H_1$  и  $H_2$  – высоты частей стены с однозначной эпюрой изгибающего момента;

$h_{c1}$ ;  $i_{c1}$  и  $h_{c2}$ ;  $i_{c2}$  – высоты и радиусы инерции сжатой части элементов в сечениях с максимальными изгибающими моментами.

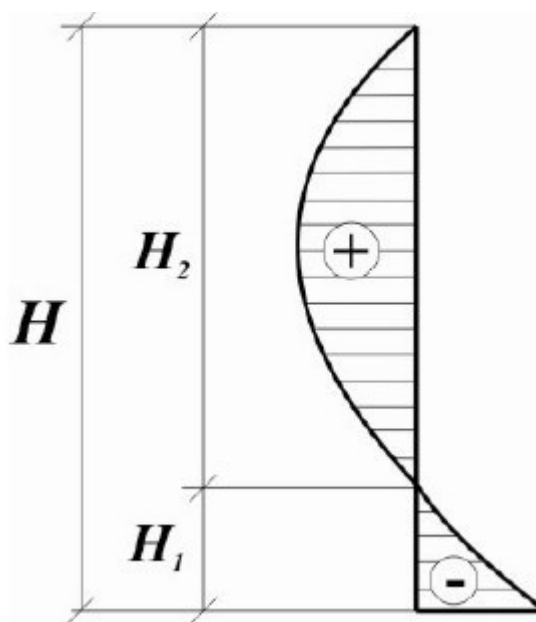


Рис. 3.10. Схема знакопеременной эпюры изгибающих моментов по высоте стены

3.3.15. При расчете несущих и самонесущих стен следует учитывать случайный эксцентриситет, величину которого надо принимать равной 20 мм.

3.3.16. Наибольшая величина эксцентриситета (включая случайный) во внецентренно сжатых стенах из ячеистобетонных блоков без продольной арматуры в растянутой зоне не должна превышать для основных сочетаний нагрузок  $0.9y$ , для особых  $0.95y$ ; в стенах толщиной 250 мм и менее: для основных сочетаний нагрузок  $0.8y$ , для особых  $0.85y$ , при этом расстояние от точки приложения силы до более сжатого края сечения для несущих стен и столбов (простенков) должно быть не менее 20 мм, где  $y$  – расстояние от центра тяжести сечения элемента до его края в сторону эксцентриситета (для прямоугольных сечений  $y = \frac{h}{2}$ ).

3.3.17. Расчет прочности кладки из блоков с косвенным (сетчатым) армированием производится по формуле:

$$R_{sk} = R + \frac{2 \cdot \mu_a \cdot R_{sw}}{100},$$

где  $\mu_a = \frac{V_s}{V_h} \cdot 100$  - процент объемного армирования;

$R_{sw}$  – расчетное сопротивление растяжению косвенной арматуры, Мпа (таблица 3.7);

$V_s$  и  $V_h$  - соответственно объемы арматуры и кладки.

Для сеток с квадратными ячейками из арматуры сечением  $A_{st}$  с размером ячейки (в осях) «с» при расстоянии между сетками по высоте (шаг сеток) «s» ( $V_s = 2A_{st} \cdot c$  и  $V_h = c^2 \cdot s$ ):

$$\mu_a = \frac{2 \cdot A_{st}}{c \cdot s} \cdot 100$$

Для сеток из стержней одинакового диаметра и прямоугольными ячейками размером  $c \times c_1$

$$\mu_a = \frac{A_{st} \cdot (c + c_1)}{c \cdot c_1 \cdot s} \cdot 100$$

3.3.18. Максимальное значение  $R_{sk}$  ограничивается величиной  $1,24R$ .

3.3.19. Предельный процент косвенного армирования равен 0,3. Расчетные сопротивления  $R_{sw}$  косвенной арматуры растяжению принимаются по таблице 3.7.

Таблица 3.7. Расчетные сопротивления косвенной арматуры растяжению

Класс ячеистого бетона по прочности на сжатие		B1,5	B2	B2,5	B3,5	B5
Расчетное сопротивление косвенной арматуры $R_{sw}$	Мпа	37,5	50	62,5	87,5	125
	кгс/см <sup>2</sup>	380	510	640	900	1270

3.3.20. Несущая способность кладки может быть повышена армированием композитными сетками, соответствующими требованиям п.3.2.3. При укладке сетки в растворную матрицу эффект проскальзывания нити «уток» по основе не влияет на эффективность работы сетки в части обеспечения требований по прочности конструкций.

При проектировании стеновых конструкций из автоклавного газобетона расчетное сопротивление сжатию кладки, армированной композитными сетками следует принимать равным:

- при армировании кладки через 2 ряда ячеистобетонных блоков, при высоте ряда кладки от 140 до 160 мм - **1.22×R**;
- при армировании кладки через 3 ряда ячеистобетонных блоков, при высоте ряда кладки от 200 до 250 мм - **1.16×R**;
- при армировании кладки через 4 ряда, при высоте ряда кладки 300 мм - **1.1×R**;
- для кладки стен, оштукатуренной раствором М100 по композитной сетке с ячейкой 25×25 мм при толщине штукатурного слоя от 15 до 25 мм - **1.1×R**;

где R-расчетное сопротивление сжатию кладки, принимаемое по таблице 3.3

Указанные значения расчетных сопротивлений сжатию кладки стен, армированной композитной сеткой, следует принимать при марках раствора в швах кладки не ниже М75.

3.3.21. Расчет кладки на смятие (местное сжатие) при распределенной нагрузке на части площади сечения следует производить по формуле

$$N_c = \psi \cdot R_{b,loc} \cdot A_{loc1}$$

где  $N_c$  – вертикальная сжимающая сила от местной нагрузки (опорная реакция);

$\psi$  – коэффициент полноты эпюры давления от местной нагрузки, равный 1 при равномерном распределении давления и 0,5 при треугольной эпюре напряжений (под концами балок, прогонов, перемычек);

$A_{loc1}$  – площадь приложения сосредоточенной нагрузки;

$R_{b,loc}$  – расчетное сопротивление кладки на смятие, определяемое по формулам;

$$R_{b,loc} = \varphi_b \cdot R$$

$$\varphi_b = \sqrt[3]{\frac{A_{loc2}}{A_{loc1}}} \leq 1.2$$

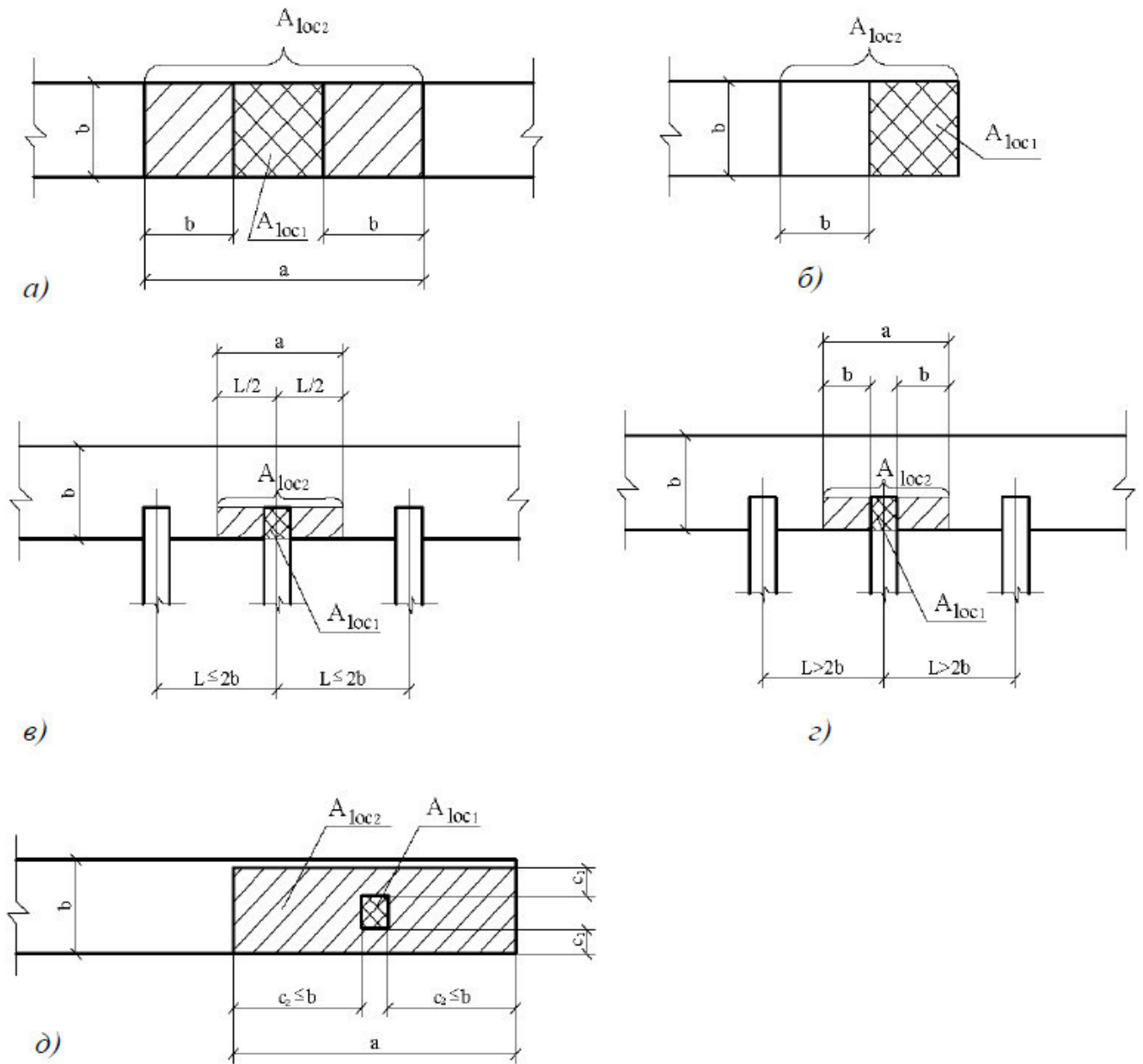
$A_{loc2}$  – расчетная площадь смятия, определяемая по рисунку 3.11.

В расчетную площадь  $A_{loc2}$  включается участок, симметричный по отношению к площади смятия. При этом должны выполняться следующие условия :

- при местной нагрузке по всей толщине стены в расчетную площадь включается участок длиной не более толщины стены в каждую сторону от границы местной нагрузки (рис. 3.11, а);
- при местной краевой нагрузке по всей толщине стены расчетная площадь  $A_{loc1}$  равна площади смятия (рис. 3.11, б) при отсутствии косвенного армирования и  $A_{loc2}$  при его наличии;
- при местной нагрузке в местах опирания концов прогонов и балок в расчетную площадь включается участок шириной, равной глубине заделки прогона или балки, и длиной не более расстояния между серединами пролетов, примыкающих к балке (рис. 3.11, в). Если расстояние между балками (шаг балок) превышает двойную толщину стены, длина расчетной площади определяется как сумма ширины балки и удвоенной толщины стены (рис. 3.11, г);
- при местной нагрузке, приложенной на части сечения стены, расчетная площадь принимается согласно рисунку 3.11, д. При наличии нескольких нагрузок указанного типа расчетные площади ограничиваются линиями, проходящими через середину расстояний между точками приложения двух соседних нагрузок.

3.3.22. При расчете на смятие кладки с сетчатым армированием, расчетное сопротивление кладки  $R_{b,loc}$  принимается большим из двух значений:  $R_{b,loc} = \varphi_b \cdot R$  или  $R_{b,loc} = R_{sk}$  (см п. 3.3.17).

3.3.23. Если прочность кладки на сосредоточенные нагрузки, рассчитанная на смятие, недостаточна, то возможно ее повышение путем устройства распределительных элементов (плит, подушек, прокладок).



**Рисунок 3.11. Расчетные схемы для местного сжатия**

- a)* опирание на всю толщину стены;
- б)* опирание на всю толщину (пристенка) у торца;
- в)* одностороннее опирание балок при их шаге, меньшем удвоенной толщины стены;
- г)* одностороннее опирание балок при их шаге, большем удвоенной толщины стены;
- д)* местная нагрузка в теле стены вблизи ее торца.



#### 4. КОНСТРУКТИВНЫЕ РЕШЕНИЯ

В данной части альбома рассмотрены конструкции узлов, которые могут быть применены при разработке проектов зданий с устройством внутренних и/или наружных несущих, самонесущих и ненесущих стен (в том числе перегородок) из ячеистобетонных блоков.

Предлагаемые решения следует применять комплексно, без исключения каких-либо элементов, а также в совокупности с другими требованиями, условиями и ограничениями, изложенными в предыдущих частях.

Допускается при разработке конкретных проектов зданий внесение изменений в конструкции узлов, касающихся применяемых материалов стальных связей, сортамента стальной арматуры, материалов заполнения швов и отделки стен, типов и марок крепежа, типов сварных швов. При этом обязательно соблюдение всех изложенных в альбоме для данных конструкций требований и условий по их применению, наличие необходимых разрешительных документов, а при необходимости - обоснование введения таких изменений соответствующими расчетами.

Информация в данной части представлена следующим образом. Однотипные конструкции (например, крепление стен к горизонтальным или вертикальным конструкциям здания, устройство фасадов и т.п.) объединены в отдельных главах данной части. Детальное описание конструкций определенного типа приводится в соответствующих разделах данных глав в виде схем конкретных узлов, которые, в свою очередь, могут иметь один или несколько вариантов исполнения.

Схемы имеют маркировку, структура которой представлена на рис. 4.1.

В маркировку схемы входят:

1. «Узел №» – объединяет все варианты исполнения конкретного узла данного типа конструкций (узлы имеют сквозную нумерацию внутри данной части альбома).

2. «Вариант исполнения №» - порядковый номер варианта исполнения конкретного узла.

3. «Лист №» – текущий номер листа с описанием варианта исполнения узла.

4. «Всего листов» – общее количество листов схемы с описанием варианта исполнения узла.

Например, для листа схемы, имеющего маркировку «**Схема V-03. 1/2**», означает, что это первый из двух листов схемы, которая описывает вариант 3 («Отдельностоящая вентиляционная шахта») узла V («Устройство вентиляционных шахт»).

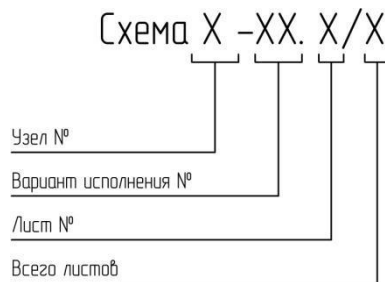


Рис. 4.1. Структура маркировки схем устройства узлов

Если для прочтения схемы технического решения узла необходимо обращаться к схемам (или отдельным частям схем) других вариантов или узлов, то это оговаривается в пунктах кратких текстовых пояснений, объединенных заголовком «Примечания».

#### 4.1. ОБЩИЕ УКАЗАНИЯ ПО ПРОЕКТИРОВАНИЮ ЗДАНИЙ С НЕСУЩИМИ СТЕНАМИ ИЗ АВТОКЛАВНОГО ГАЗОБЕТОНА

4.1.1. Здания следует проектировать, как правило, с продольными и поперечными несущими стенами.

4.1.2. При проектировании зданий рекомендуется предусматривать планировочные решения с равномерным и симметричным расположением жесткостей по отношению к центральным осям.

4.1.3. Ячеистобетонные блоки предназначены для применения в неагрессивной среде с сухим, нормальным, влажным и мокрым режимом помещений в условиях эксплуатации «А» и «Б». В зданиях с мокрым режимом помещений следует предусматривать устройство внутренней пароизоляции стен, а также конструктивные меры, обеспечивающие сохранение расчетной установившейся влажности стен из ячеистобетонных блоков на весь период эксплуатации зданий. Применение ячеистобетонных блоков для наружных стен подвалов и цоколей не рекомендуется.

Влажностный режим помещений, условия эксплуатации, сопротивление стен паропрооницанию и другие параметры для теплотехнического расчета следует принимать по СП 50.13330.2012.

Устройство систем наружного утепления с воздушным зазором между утеплителем и облицовочным слоем при паропрооницаемости утеплителя большей, чем у ячеистобетонного блока, возможно при любой влажности основания и любой толщине утеплителя.

#### 4.2. НЕСУЩИЕ И САМОНЕСУЩИЕ СТЕНЫ

4.2.1. Допустимую высоту (этажность) стен из блоков рекомендуется определять расчетом несущей способности наружных и внутренних стен с учетом их совместной работы.

4.2.2. Несущие стены из автоклавных ячеистобетонных блоков, как правило, возводятся высотой до 5-ти этажей включительно, но не более 20 м (не считая цокольного и мансардного этажей); самонесущие стены зданий – высотой до 9-ти этажей включительно, но не более 30 м.

При расчетном обосновании допускается увеличение высоты и этажности.

4.2.3. Допустимая ширина простенков и столбов, выполненных из газобетонных блоков, определяется расчетным путем по СП 15.13330.2012 и по настоящему Альбому.

4.2.4. В местах примыкания к цоколю и фундаменту, стены должны быть гидроизолированы. Гидроизоляционные слои рекомендуется выполнять из цементно-песчаного раствора состава 1:3 толщиной 30-50 мм, полимер-цементных растворов толщиной 10-50 мм, сохраняющих свои свойства при отрицательных температурах, рулонных битумных материалов, мастик, а также другими способами, обеспечивающими соответствующую защиту кладки от переувлажнения.

Со стороны примыкающих тротуаров и отмосток необходимо устройство гидроизоляционного слоя выше уровня тротуара или верха отмостки.

Для подоконников, поясков, парапетов и тому подобных выступающих, особо подверженных увлажнению частей стен следует предусматривать защитные покрытия. Выступающие части стен должны иметь уклоны, обеспечивающие сток атмосферной влаги.

### **4.3. ПЕРЕКРЫТИЯ, ПЕРЕМЫЧКИ И ЛЕСТНИЦЫ**

4.3.1. В жилых и общественных зданиях рекомендуется применять железобетонные сборные, сборно-монолитные (в том числе ребристые с применением газобетонных блоков) и монолитные перекрытия (покрытия).

4.3.2. Зона контакта между кладкой и элементами, передающими местные нагрузки на кладку, должна заполняться кладочным раствором (толщиной не более 20 мм), тонкослойным раствором (толщиной не более 5 мм) или пластичными листовыми прокладками (толщиной не более 3 мм) для обеспечения равномерности контакта.

4.3.3. Глубина опирания железобетонных балок, плит и панелей перекрытия, деревянных и металлических балок на несущие стены должна быть не менее 120 мм.

4.3.4. Опирание элементов сборных перекрытий (балок, плит) непосредственно на газобетонную кладку (с заполнением контактной зоны по п 4.3.2) допускается при величине распределенной краевой нагрузки не более 80% расчетной несущей способности кладки при местном сжатии. При большей нагрузке требуется устройство распределительных элементов (подушек).

Для улучшения условий перераспределения нагрузки на кладку опирание плит допускается производить через бетонную подушку толщиной 40-60 мм, армированную сеткой из арматуры  $\varnothing 6$  А240 мм или  $\varnothing 5$  В500 с ячейкой 70 x 70 – 100 x 100 мм.

4.3.5. При передаче на кладку вертикальных нагрузок допускается предусматривать конструктивные мероприятия, уменьшающие величину эксцентриситета нагрузки:

- при опирании сборных плит и балок опорную площадку смещать к центру сечения стены, по внутреннему краю стены располагать сминаемую прокладку шириной не менее 20% общей глубины заведения сборного элемента на кладку;

- при заливке монолитного несущего элемента по внутреннему краю верхнего обреза кладки располагать сминаемую прокладку.

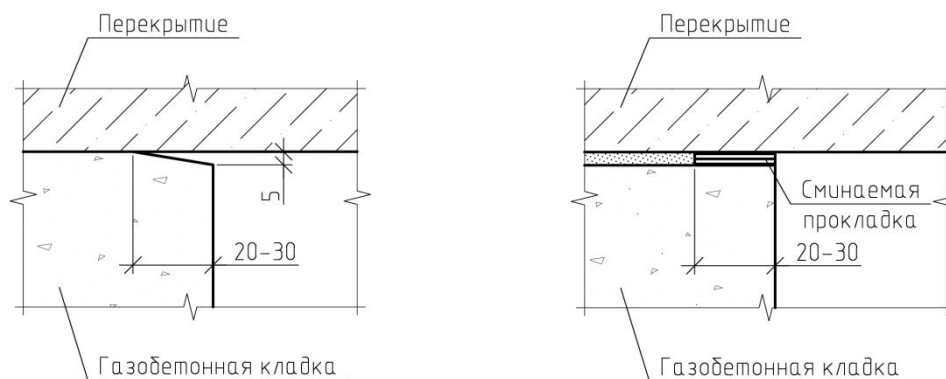


Рис. 4.2. Мероприятия, уменьшающие величину эксцентриситета нагрузки

4.3.6. Перекрытия из сборных железобетонных элементов следует сплачивать в единый диск путем обварки петель, устройства армированной стяжки поверх плит, или иными обоснованными способами. В случае необходимости допускается устраивать по периметру каждой ячейки железобетонный обвязочный пояс. В месте пересечения обвязочного пояса с балконной плитой, выпуски арматуры из балконной плиты связать с арматурой обвязочного пояса.

При перекрытии плитами, обвязочный пояс рекомендуется устраивать в уровне плит. Пояс работает совместно с плитами, а его ширина конструктивно должна составлять не менее 100 мм при использовании бетона с крупностью заполнителя более 5 мм и не менее 50 мм при использовании мелкозернистого самоуплотняющегося бетона. Высоту пояса рекомендуется принимать равной высоте плит перекрытия. Конструктивно пояс рекомендуется армировать не менее чем двумя стержнями  $\varnothing 12$  А400. При обосновании расчетом, допускается уменьшения диаметра арматуры обвязочного пояса.

4.3.7. В случае, если конструкция здания требует устройства армопояса, воспринимающего усилия на срез, растяжение, кручение или выполняющего функцию перераспределения вертикальной нагрузки, то такой пояс следует выполнять под плитами или балками перекрытия с армированием его согласно расчету. Пояс допускается выполнять в опалубке из U-блоков из автоклавного газобетона.

4.3.8. При обосновании расчетом допускается устраивать перемычки из прокатной стали (уголки, швеллеры и т.п.). При этом следует обеспечить антикоррозийную защиту готовой детали в соответствии с требованиями СП 28.13330.2012.

4.3.9. При устройстве сборных (монолитных, сборно-монолитных) перемычек глубина опирания их на кладку должна приниматься по рабочим чертежам на перемычки и по расчету опорной зоны на смятие (см. п. 4.3.4). В общем случае глубину опирания сборных и монолитных перемычек в несущих и самонесущих стенах рекомендуется принимать не менее 200 мм, в ненесущих стенах и перегородках – не менее 100 мм; глубина опирания в несущих и самонесущих стенах сборно-монолитных перемычек с применением U-образных блоков не менее 200 мм, в ненесущих стенах и перегородках – 100 мм; глубина опирания перемычек из прокатной стали (уголки, швеллеры и т.п.) не менее 200 мм.

4.3.10. Лестничные клетки устраивают, как правило, закрытыми с естественным освещением через окна в наружных стенах на каждом этаже.

Лестницы следует выполнять из монолитного железобетона или из крупных сборных железобетонных элементов, соединяемых между собой с помощью сварки. Допускается устройство лестниц с применением металлических, железобетонных или иных косоуров с наборными ступенями.

4.3.11 Междуэтажные лестничные площадки следует заделывать в стены. Лестничные площадки, располагаемые в уровне междуэтажных перекрытий, должны надежно связываться обвязочными поясами (или армопоясами) или непосредственно с перекрытиями.

Конструкции лестничных клеток и узлы крепления должны обеспечивать условия безопасного использования лестниц при эвакуации в режиме чрезвычайных ситуаций.

#### **4.4. УСТРОЙСТВО ВЕНТИЛЯЦИОННЫХ ШАХТ**

4.4.1. В разделе представлены решения по устройству каналов и шахт вытяжной вентиляции с естественным побуждением движения воздуха, а также обкладки элементов вытяжной вентиляции с использованием ячеистобетонных блоков.

4.4.2. Схема вентилирования основана на удалении отработанного воздуха из зон его наибольшего загрязнения (кухни, санитарные помещения) через специально организованные вентиляционные каналы. Замещение отработанного воздуха производится за счет притока наружного воздуха, поступающего через неплотности наружных ограждений (главным образом оконного заполнения) или через специальные приточные устройства. Нормируемые метеорологические условия и чистоту воздуха в обслуживаемой зоне помещений принимают согласно ГОСТ 30494, СанПиН 2.1.2.1002.

4.4.3. Вентиляционные шахты могут быть выполнены из ячеистобетонных блоков при условии защиты внутренней поверхности каналов специальными трубами,

коррозионностойкими вент.коробами или керамическими канальными изделиями.

4.4.4. Приемные отверстия для удаления воздуха системами общеобменной вытяжной вентиляции из верхней зоны помещения следует размещать под потолком или покрытием, но не ниже 2 м от пола до низа отверстий.

Площадь отверстия вытяжной шахты рассчитывается из условия обеспечения скорости воздушного потока 0,5 - 1 м/с при расходе воздуха, увеличенном на 30% по сравнению с нормативным объемом воздуха, удаляемого из жилых помещений. При этом общее аэродинамическое сопротивление участка, включающего вытяжную шахту и чердачное помещение до дальнего вентиляционного блока, не должно превышать 0,1 мм вод. ст.

4.4.5. При прямоугольном сечении шахты в плане отношение внешних сторон отдельностоящей шахты принимается в пределах 0,7 - 1,5 и пристроенной шахты - 0,5 - 2.

4.4.6. Естественную вытяжную вентиляцию следует рассчитывать в соответствии с рекомендациями СНиП 41-01-2003. Системы вентиляции, кондиционирования и воздушного отопления следует предусматривать отдельными для групп помещений, размещенных в пределах одного пожарного отсека.

4.4.7. Пристроенные шахты, выполненные из ячеистобетонных блоков, допускается закреплять к стенам из ячеистобетонных блоков при помощи гибких или жестких соединительных деталей (горизонтальных связей) или перевязкой блоков.

#### **4.5. ДЕФОРМАЦИОННЫЕ ШВЫ**

4.5.1. Температурно-усадочные швы в стенах должны устраиваться в местах возможной концентрации температурных и усадочных деформаций, которые могут вызвать недопустимые по условиям эксплуатации разрывы кладки.

4.5.2. В случаях, когда сквозные трещины с шириной раскрытия до 2 мм являются допустимыми по условиям эксплуатации, расстояние между температурными швами принимается по таблице 33 в СП 15.13330.2012 как для бетонных камней и силикатного кирпича.

Принимаемое в этом случае без расчета расстояние между температурно-усадочными швами должно быть не более 50 м.

4.5.3. В остальных случаях расчет на образование сквозных трещин проводится по Приложению 11 к пособию по проектированию каменных и армокаменных конструкций к СНиП II-22-81, а расстояние между температурно-усадочными швами и требование к армированию назначается по результатам расчета.

4.5.4. Арматуру, препятствующую раскрытию температурно-усадочных трещин, следует размещать в горизонтальных швах кладки или в бетонных поясах, параллельных

горизонтальным швам. Армировать следует ряды кладки, примыкающие к горизонтальным деформационным швам, и с шагом не более 1000 мм по высоте армируемого сечения.

4.5.5. Деформационные швы следует заполнять упругим теплоизоляционным материалом. При этом следует обеспечивать защиту теплоизоляционного материала от увлажнения парами из помещения и от атмосферной влаги.

4.5.6. Осадочные швы должны предусматриваться в местах изменения высоты здания более чем на 6 м, а также между блок-секциями с углом поворота более 30°.

## **4.6. ФУНДАМЕНТЫ**

4.6.1. Проектирование фундаментов под несущие стены из газобетонных блоков следует выполнять в соответствии с требованиями нормативных документов по основаниям и фундаментам зданий и сооружений (СП 22.13330, СП 24.13330). Особых требований к фундаментам при проектировании зданий и сооружений с несущими стенами из автоклавного газобетона не предъявляется.

## **4.7. КРЕПЛЕНИЕ НЕНЕСУЩИХ СТЕН (ПЕРЕГОРОДОК) К НЕСУЩИМ КОНСТРУКЦИЯМ**

4.7.1. Конструктивные параметры стен (высота и толщина стены), необходимость, вид и количество армирования определяются по результатам расчетов.

При разработке конструкций крепления стен, должны быть рассчитаны количество горизонтальных и вертикальных связей выбранного типа, площади прижимных элементов связей, способы защиты стальных элементов от коррозии.

Виды и марки крепежа подбираются в зависимости от расчетных нагрузок, с учетом рекомендаций производителей относительно областей применения конкретных крепежных изделий и допускаемых нагрузок. При подборе производится согласование (увязка) конструкции разрабатываемого узла и определяющих параметров крепления (количество точек креплений, диаметры анкеров, глубины анкеровки, межосевые и краевые расстояния, виды и длины сварочных швов, величины катетов и т.п.).

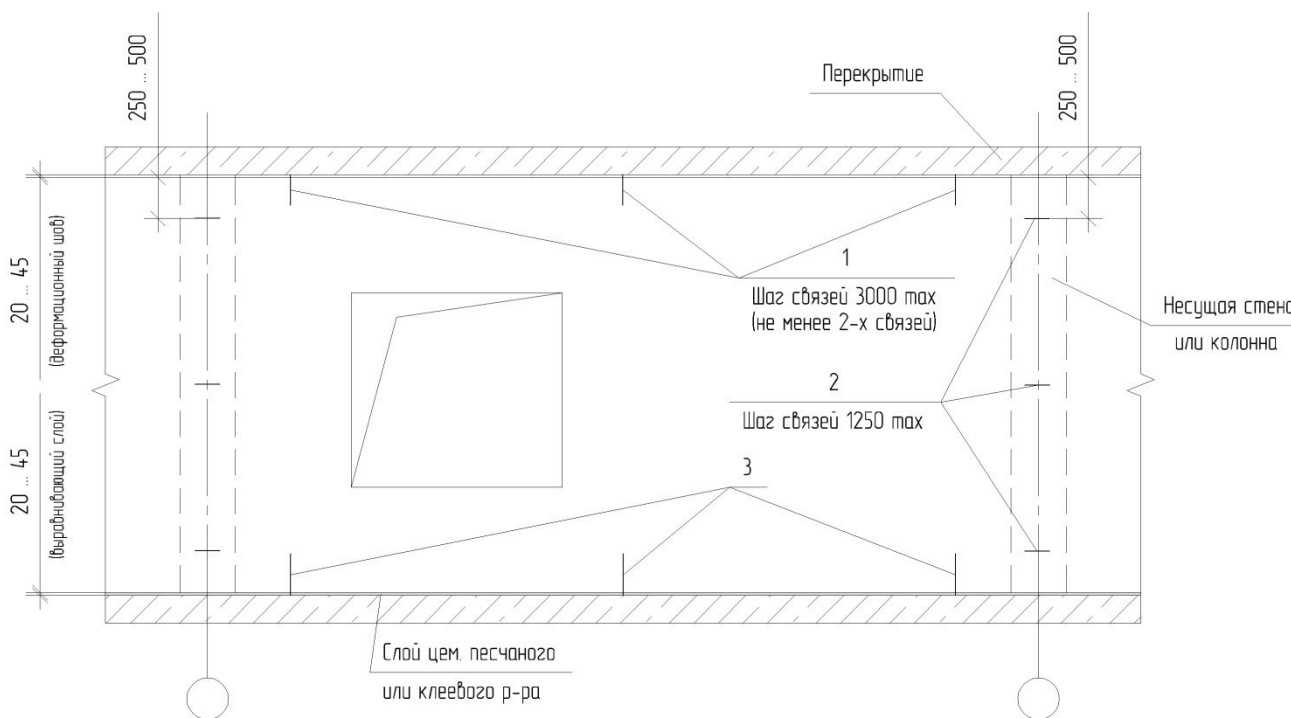
4.7.2. Ненесущие стены (перегородки) могут крепиться к несущим горизонтальным (плиты монолитных или сборных перекрытий, ригели и т.п.) и вертикальным (колонны в зданиях с неполным каркасом, несущие стены) конструкциям.

Необходимость крепления и количество связей устанавливается расчетом.

Принципы крепления ненесущих стен (перегородок) к несущим конструкциям здания являются общими. Схема расположения связей для наружных и внутренних стен представлена на рис. 4.3.

На указанной схеме представлены допустимые диапазоны значений параметров расстановки связей. Конкретные значения этих параметров должны устанавливаться по расчету и с учетом запроектированных конструктивных особенностей стен.

4.7.3. Протяженность (длина) стены не должна превышать 50,0 м. Стены большей длины необходимо разделять деформационными швами. Деформационные швы следует располагать в зонах крепления стен к вертикальным конструкциям каркаса. Ширину вертикальных деформационных швов рекомендуется принимать 10 ... 15 мм.



**Рис. 4.3. Схема расположения связей (креплений) наружных и внутренних стен**

- 1 – крепления к верхним горизонтальным несущим конструкциям (связи верхней части стены);
- 2 – крепления к вертикальным несущим конструкциям;
- 3 – крепления к нижним горизонтальным несущим конструкциям (связи нижней части стены)

4.7.4. На стыке стен с вышележащими горизонтальными несущими элементами (перекрытия, ригели и др.) также рекомендуется устройство деформационных швов.

4.7.5. При использовании в качестве связей «скользящих» креплений (см. главу 4.8) в виде пластин, уголков, швеллеров и т.п., необходимо обеспечить площадь контакта с кладкой данных элементов, вне зависимости от результатов расчета, не менее 70 см<sup>2</sup>.

4.7.6. Свес наружных стен за пределы горизонтальных несущих элементов не должен превышать 1/3 ширины стены при кладке в один блок и 1/3 ширины свешиваемого блока при кладке в два блока.

4.7.7. В случае необходимости установки креплений к горизонтальным конструкциям, шаг таких креплений должен быть не более 3000 мм.

4.7.8. Все стальные элементы связей должны иметь защиту от коррозии, регламентированную требованиями СП 28.13330.2012. В местах нарушения покрытия



(например, при сварке или резке изделий) антикоррозионное покрытие должно быть восстановлено.

4.7.9. Установка элементов крепления к несущим конструкциям может производиться при помощи анкеров (рекомендации по применению крепежа представлены в приложении Б), или при помощи сварки к закладным элементам в горизонтальных конструкциях. Стальной крепеж (анкера, нагели, шурупы и т.п.) также должны иметь защиту от коррозии, или изготавливаться из коррозионностойких сталей.

В случае, если по результатам расчета для внутренних стен необходима установка связей в нижней части стены, при наличии стяжки пола более 50 мм, залитой после устройства этих стен, допускается такие связи не устанавливать.

#### **4.8. РЕКОМЕНДАЦИИ ПО УСТАНОВКЕ «СКОЛЬЗЯЩИХ СВЯЗЕЙ»**

4.8.1. Некоторые технические решения по креплению стен к несущим конструкциям основаны на применении стальных «скользящих» связей. Одна часть такой «скользящей» связи закрепляется к несущим конструкциям при помощи сварки или анкерных элементов, а другая, контактирующая со стеной, не закреплена, и обеспечивает прижим стены из плоскости, не препятствуя при этом ее перемещениям в своей плоскости.

4.8.2. «Скользкие» связи могут быть изготовлены из стандартного стального профильного проката (уголков, швеллеров, пластин) путем обрезки их до нужного размера, или выполнены в соответствии со схемами приложения А.

Геометрические параметры скользящих связей должны быть рассчитаны на действующие нагрузки и подобраны таким образом, чтобы обеспечить их надежное закрепление к несущим конструкциям, а также иметь площадь поверхности контакта со стеной в зоне прижима не менее 70 см<sup>2</sup>. На приведенных в альбоме схемах приведены минимально необходимые параметры «скользящих» связей.

4.8.3. При применении анкеров для крепления «скользящих» связей, в последних устраиваются соответствующие отверстия. Рекомендации по применению анкерных креплений представлены в приложении Б.

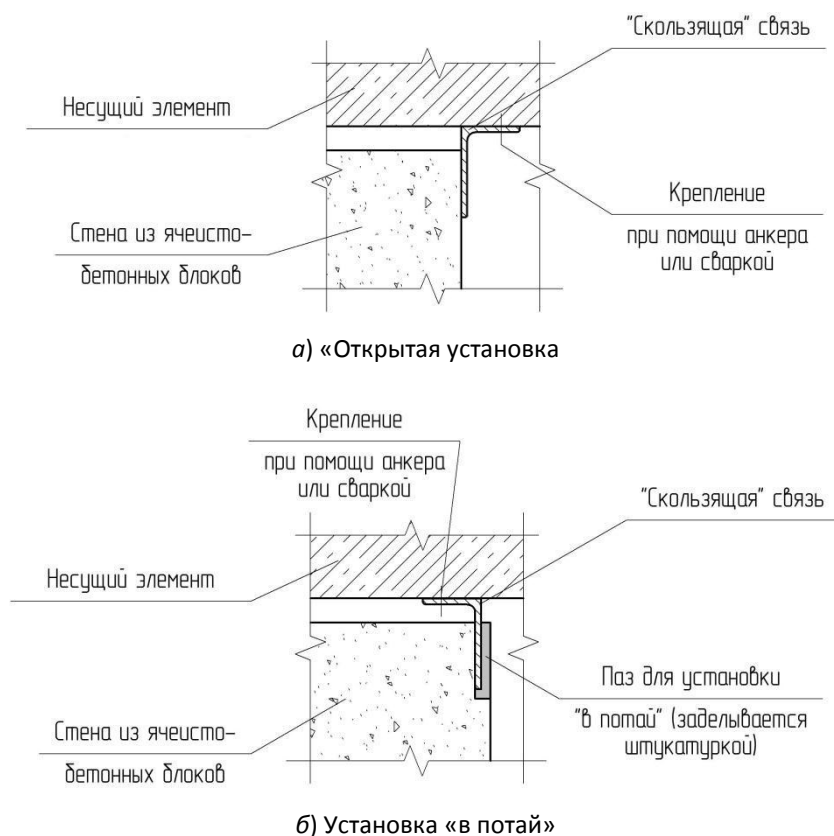
Минимальное количество анкеров для крепления «скользящих» связей к несущим конструкциям здания: в виде уголков или швеллеров – 1 шт; в виде пластин – 2 шт.

4.8.4. Все поверхности скользящих связей (включая поверхности обреза и отверстия для установки анкеров), а также стальной крепеж для их закрепления, закладные и накладные изделия должны иметь соответствующую защиту от коррозии.

Если крепление «скользящих» связей к несущим конструкциям производится при помощи сварки, то в местах нарушения антикоррозионного покрытия, оно должно быть восстановлено.

4.8.5. При монтаже «скользящих» связей необходимо обеспечить их плотное прилегание к поверхности стены в зоне контакта, зазор более 2 мм между контактирующими поверхностями стены и «скользящей» связи не допускается.

4.8.6. «Скользящие» связи могут устанавливаться непосредственно на поверхность стены («открытая» установка) или быть утопленными в предварительно подготовленные пазы в стене в зоне контакта («скрытая» установка, или установка «в потай»), рис. 4.4. Последний способ позволяет уменьшить затраты на отделочные работы.



**Рис. 4.4. Варианты установки скользящих связей на поверхность стены (на примере уголка)**

При установке «скользящих» связей «в потай» размеры пазов  $a$  и  $b$  (рис. 4.5) должны быть больше соответствующих размеров «скользящих» связей на величину, обеспечивающую беспрепятственное перемещение стены в плоскости при действии расчетных нагрузок. Глубина паза  $t$  должна быть равна или больше толщины «скользящей» детали (но не более 20 мм).

После установки «скользящей» детали «в потай», пазы могут быть заделаны штукатурным, клеевым или цементно-песчаным раствором.

4.8.7. «Скользящие» связи в виде уголков также могут устанавливаться в направлениях «к стене» или «от стены», см. рис. 4.6.

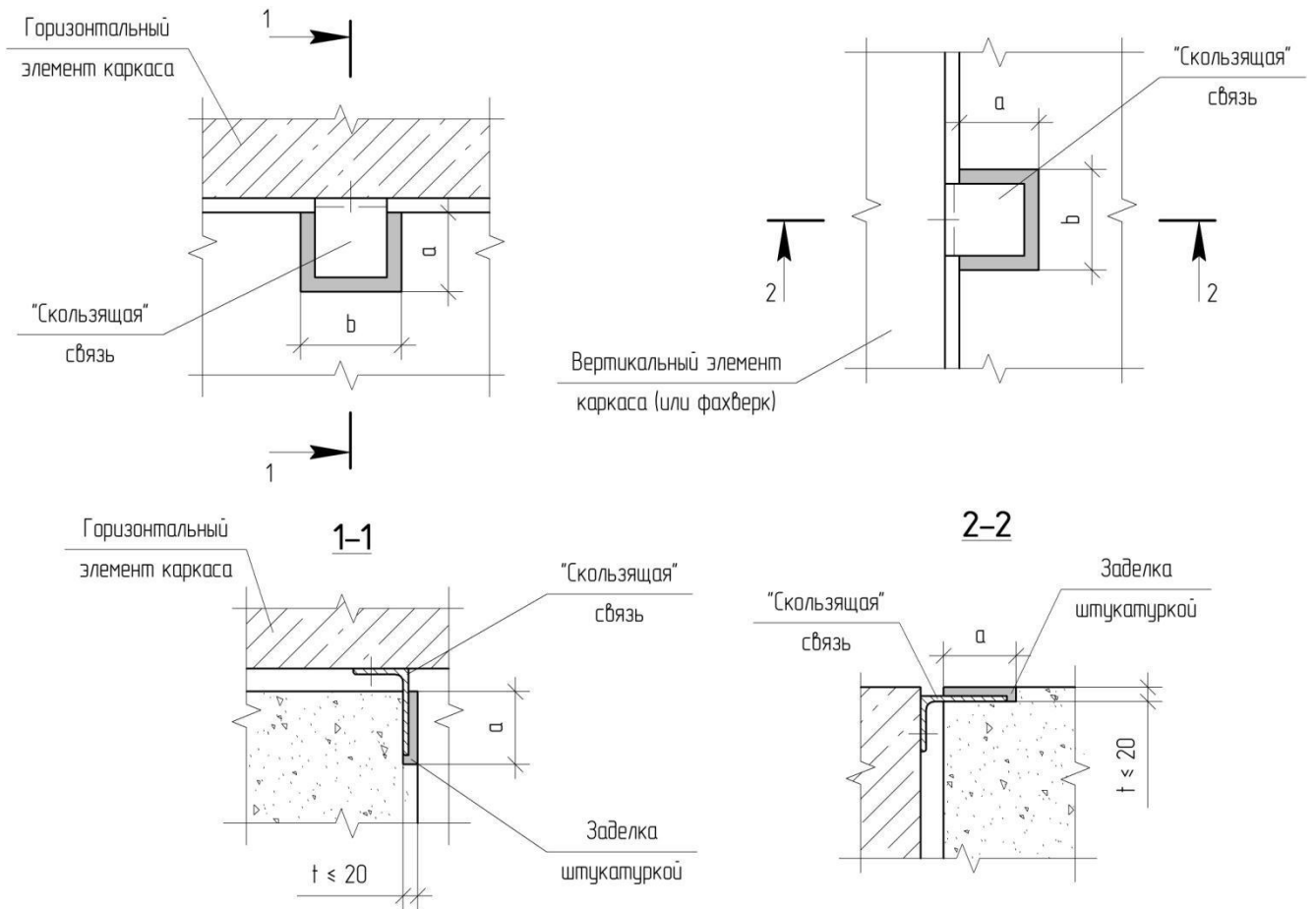


Рис. 4.5. Схема установки «скользящей» детали «в потай»

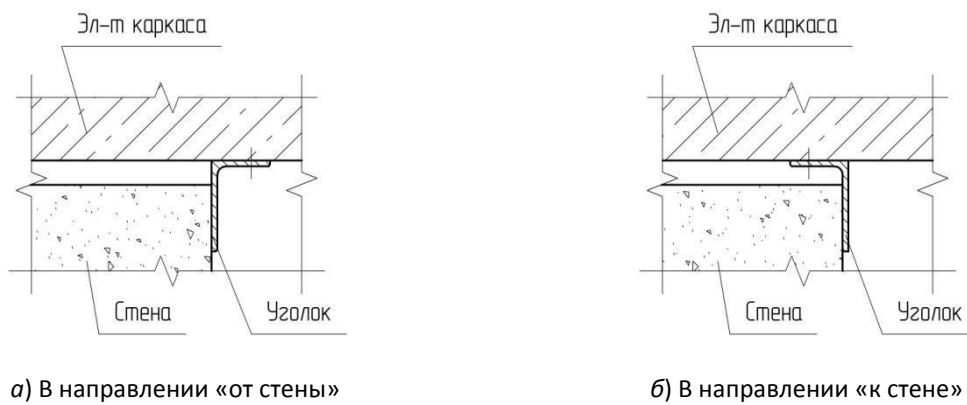


Рис. 4.6. Установка «скользящих» связей в виде уголков в различных направлениях

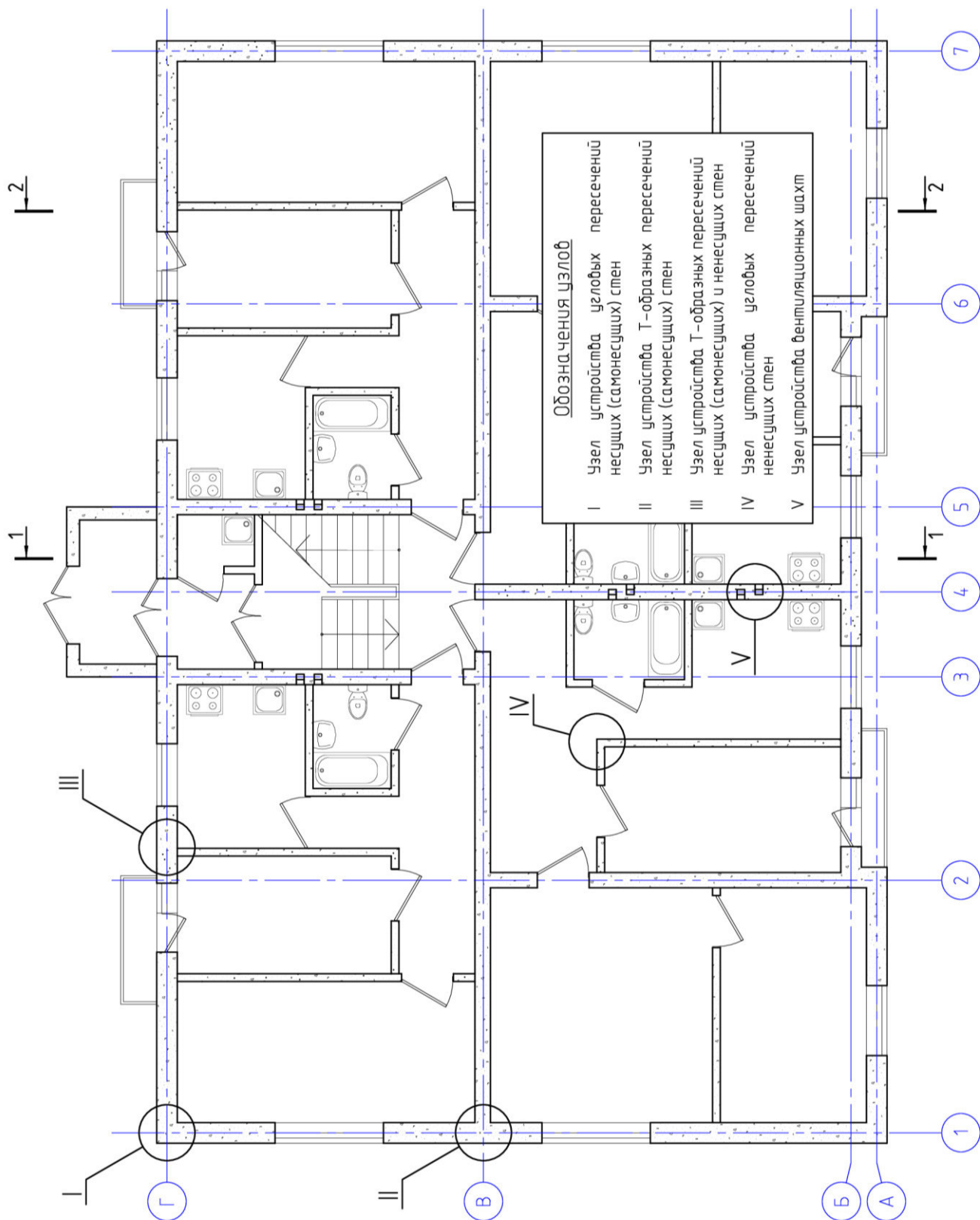
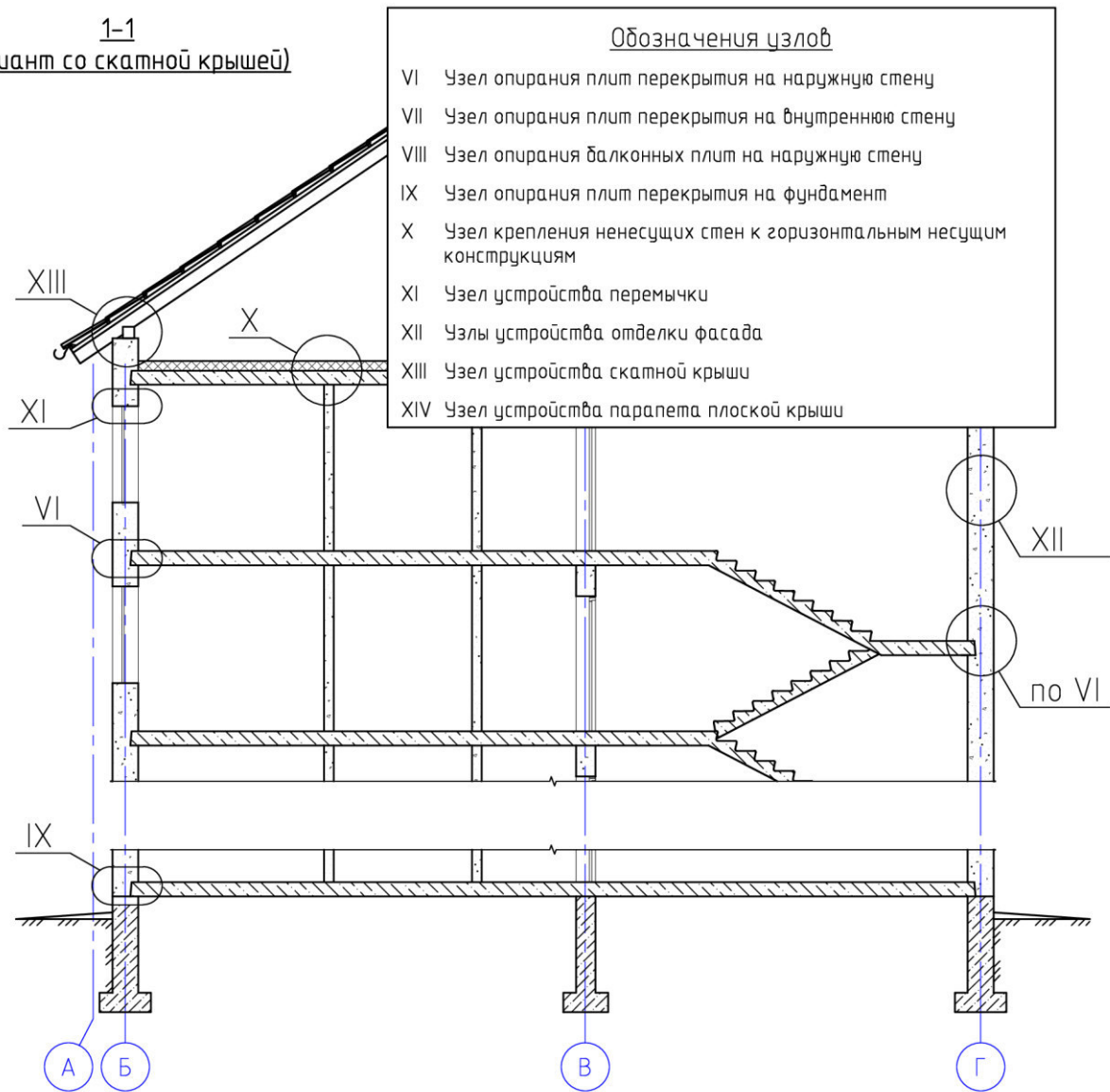


Рис. 4.7. Маркировочная схема узлов (вид в плане)

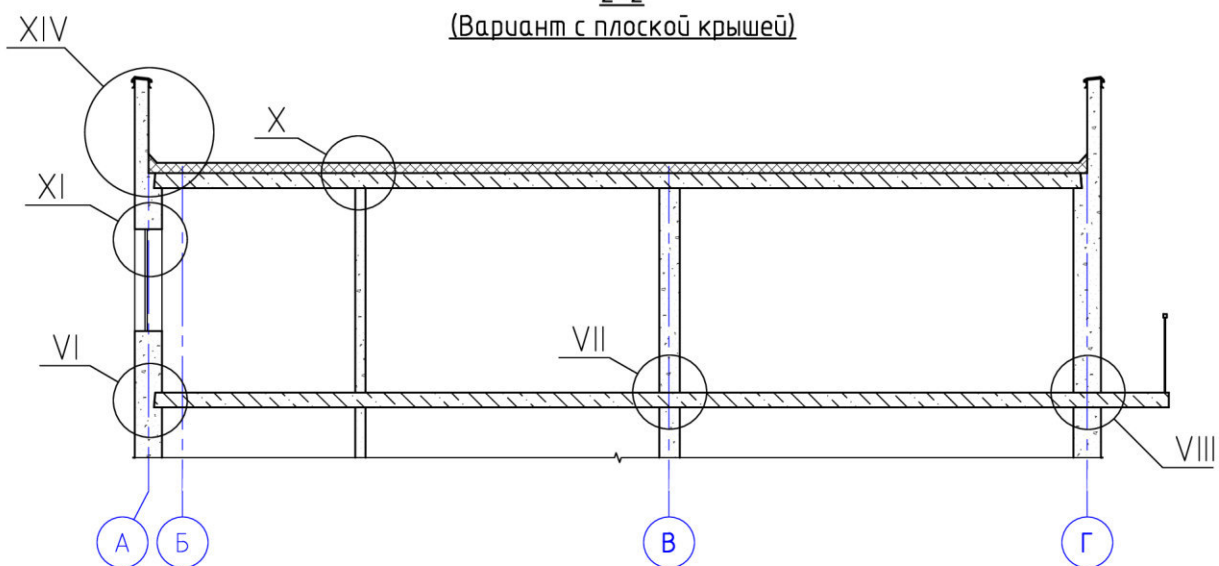
**1-1**  
(Вариант со скатной крышей)



Обозначения узлов

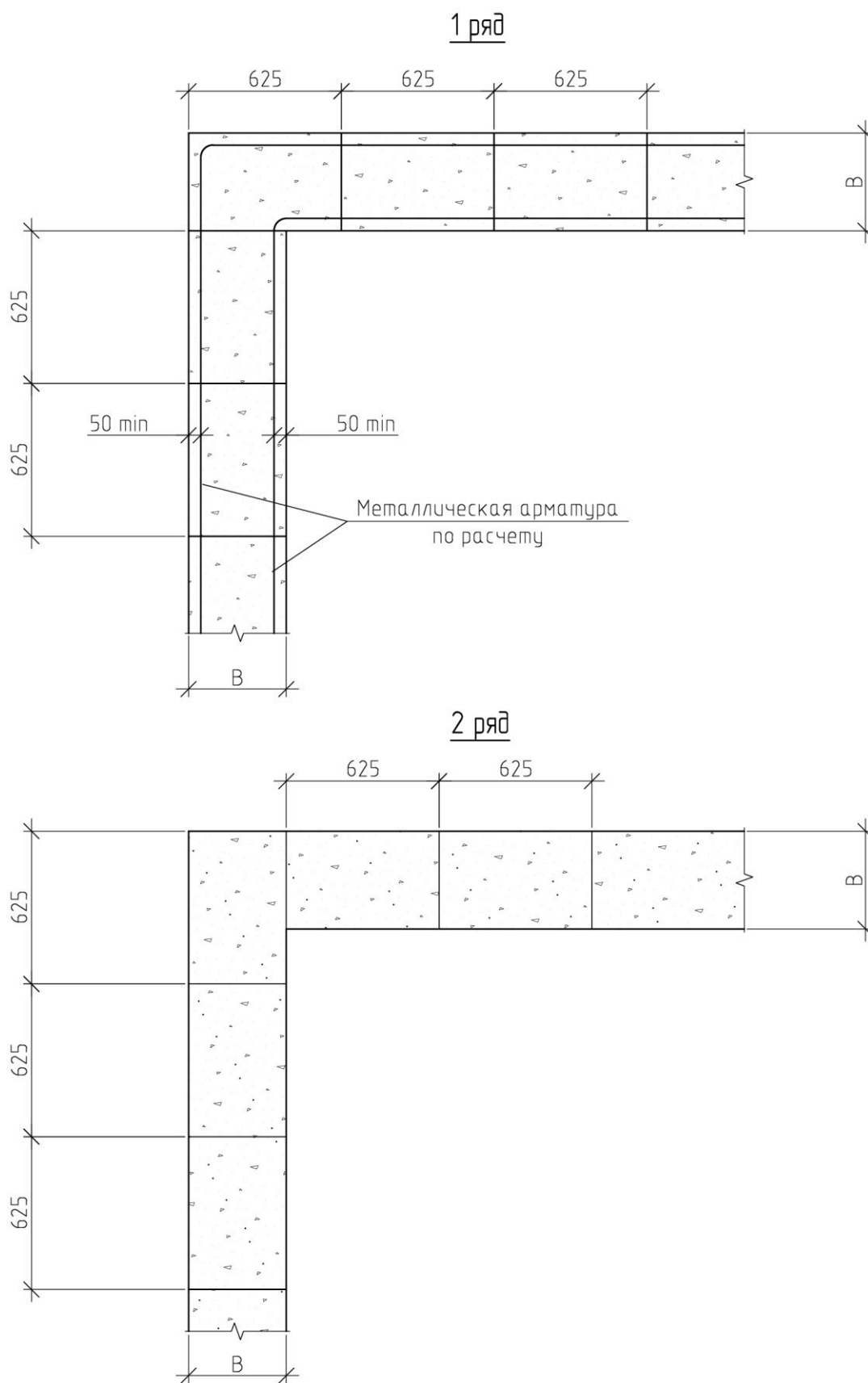
VI	Узел опирания плит перекрытия на наружную стену
VII	Узел опирания плит перекрытия на внутреннюю стену
VIII	Узел опирания балконных плит на наружную стену
IX	Узел опирания плит перекрытия на фундамент
X	Узел крепления несущих стен к горизонтальным несущим конструкциям
XI	Узел устройства перемычки
XII	Узлы устройства отделки фасада
XIII	Узел устройства скатной крыши
XIV	Узел устройства парапета плоской крыши

**2-2**  
(Вариант с плоской крышей)



**Рис. 4.8** Маркировочная схема узлов (разрезы 1-1 и 2-2)

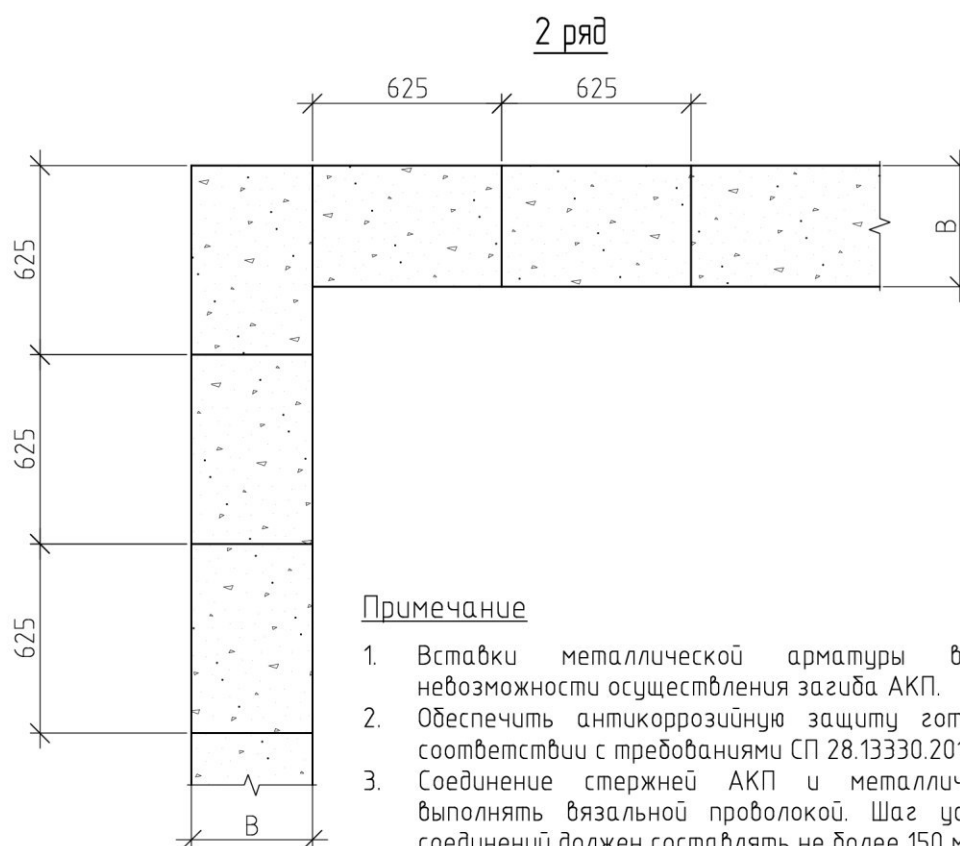
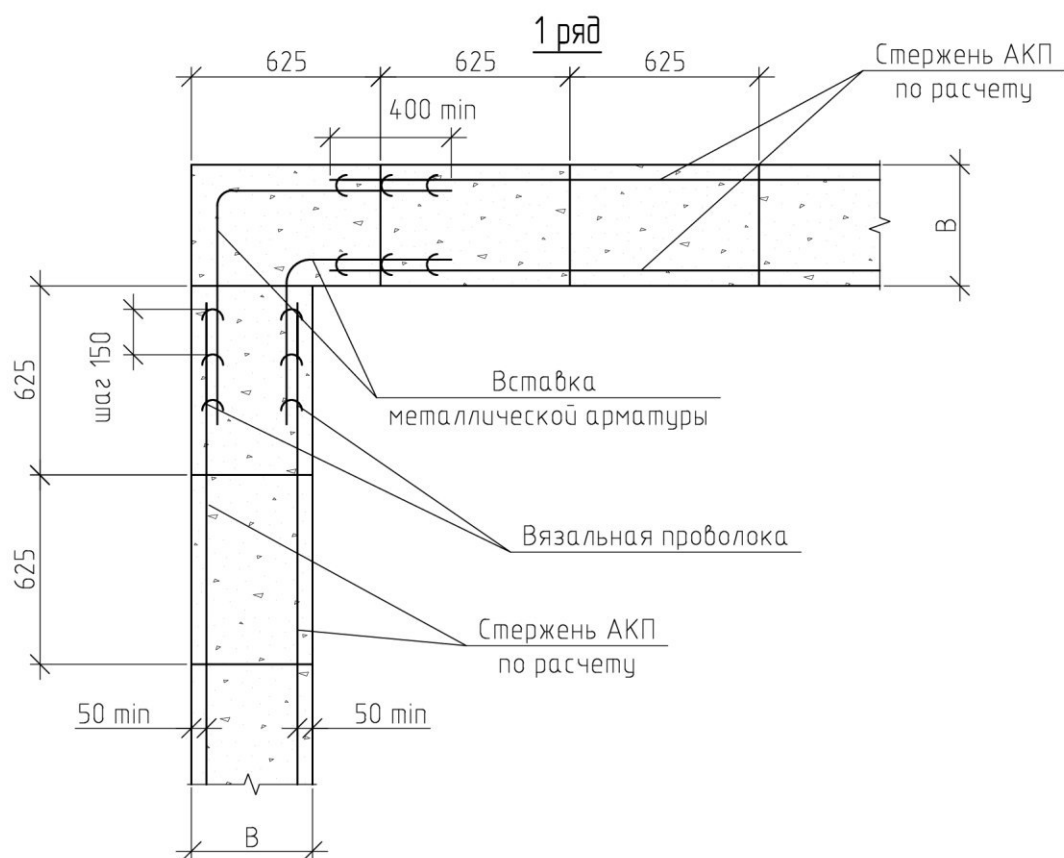
Вариант 1. Для стен толщиной в один блок. Применение стальной арматуры.



Узел I. Узловые пересечения несущих (самонесущих) стен

Схема I-01. 1/2

Вариант 1. Для стен толщиной в один блок. Применение АКП.



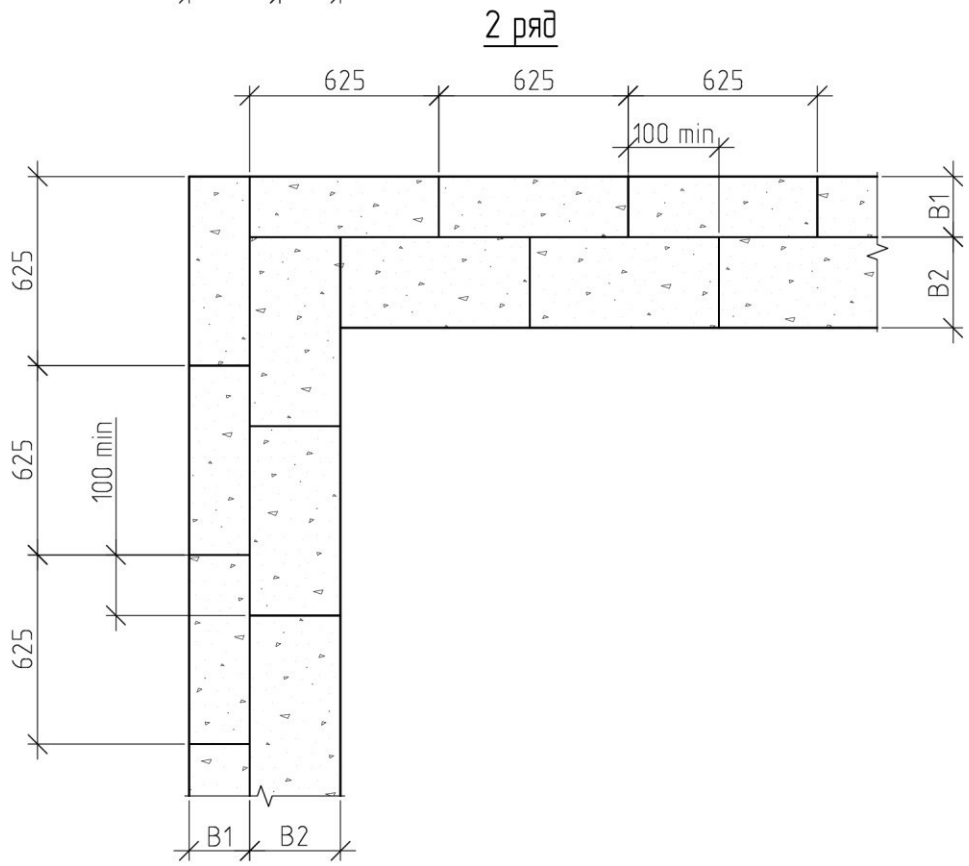
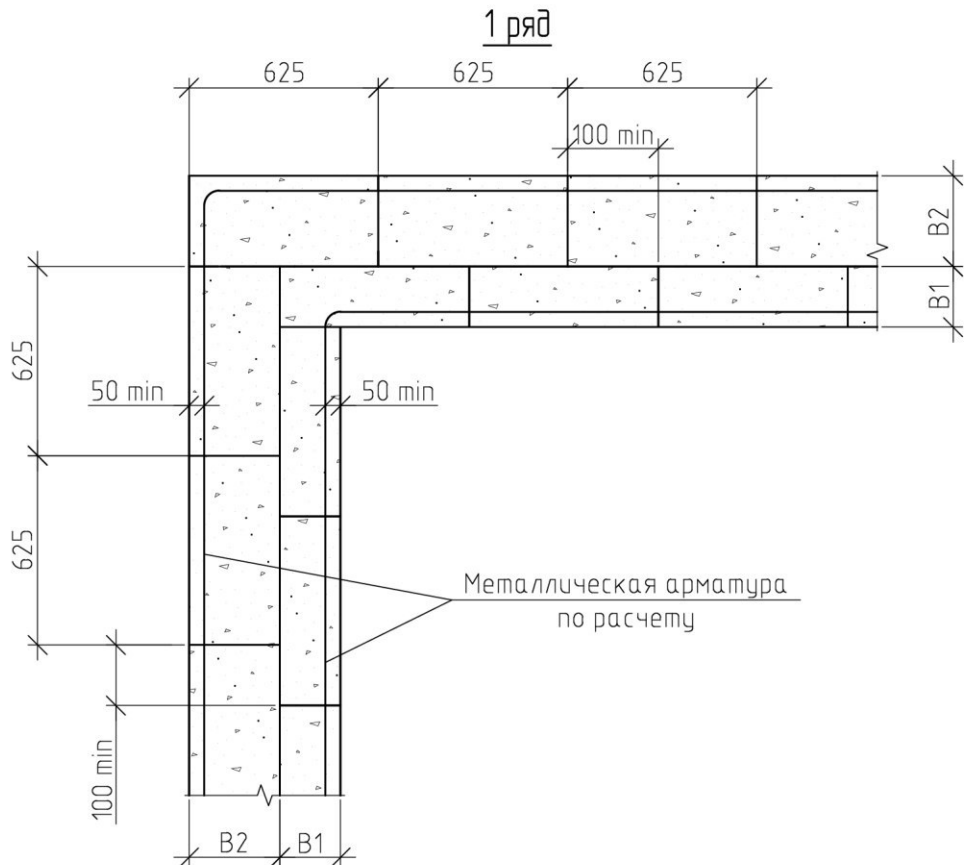
Примечание

1. Вставки металлической арматуры выполнять при невозможности осуществления загиба АКП.
2. Обеспечить антикоррозионную защиту готовой детали в соответствии с требованиями СП 28.13330.2012.
3. Соединение стержней АКП и металлических вставок выполнять вязальной проволокой. Шаг установки таких соединений должен составлять не более 150 мм.

Узел I. Угловые пересечения несущих (самонесущих) стен

Схема I-01. 2/2

Вариант 2. Для стен толщиной в два блока. Применение стальной арматуры.

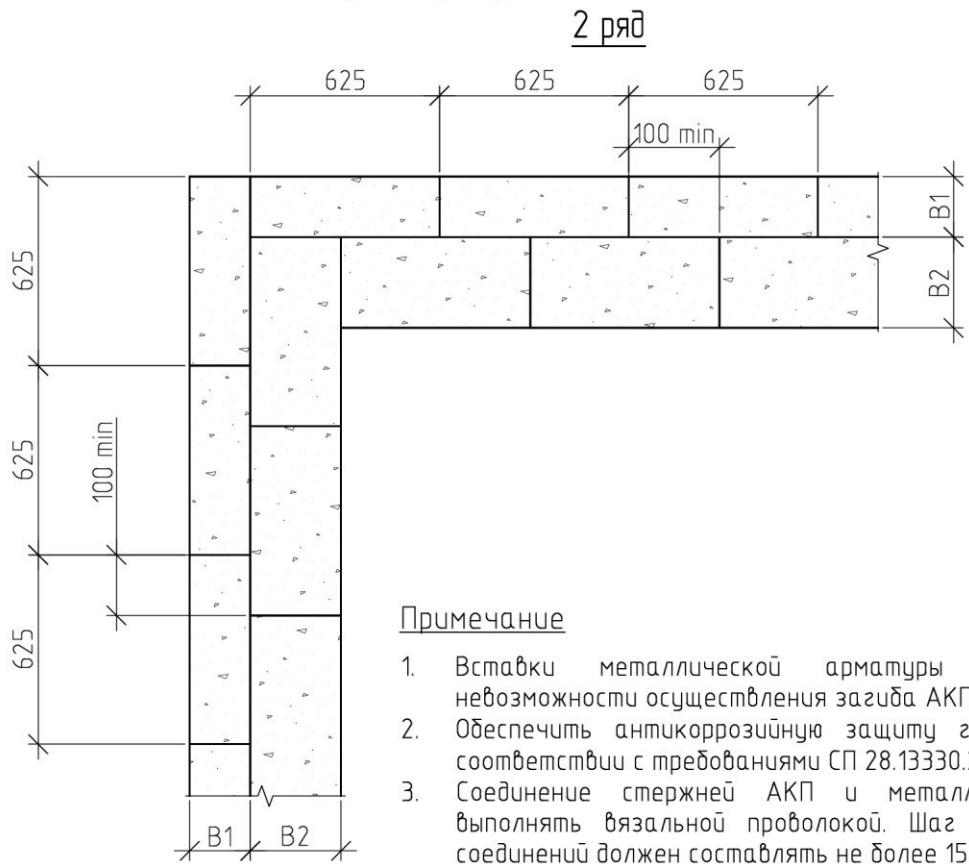
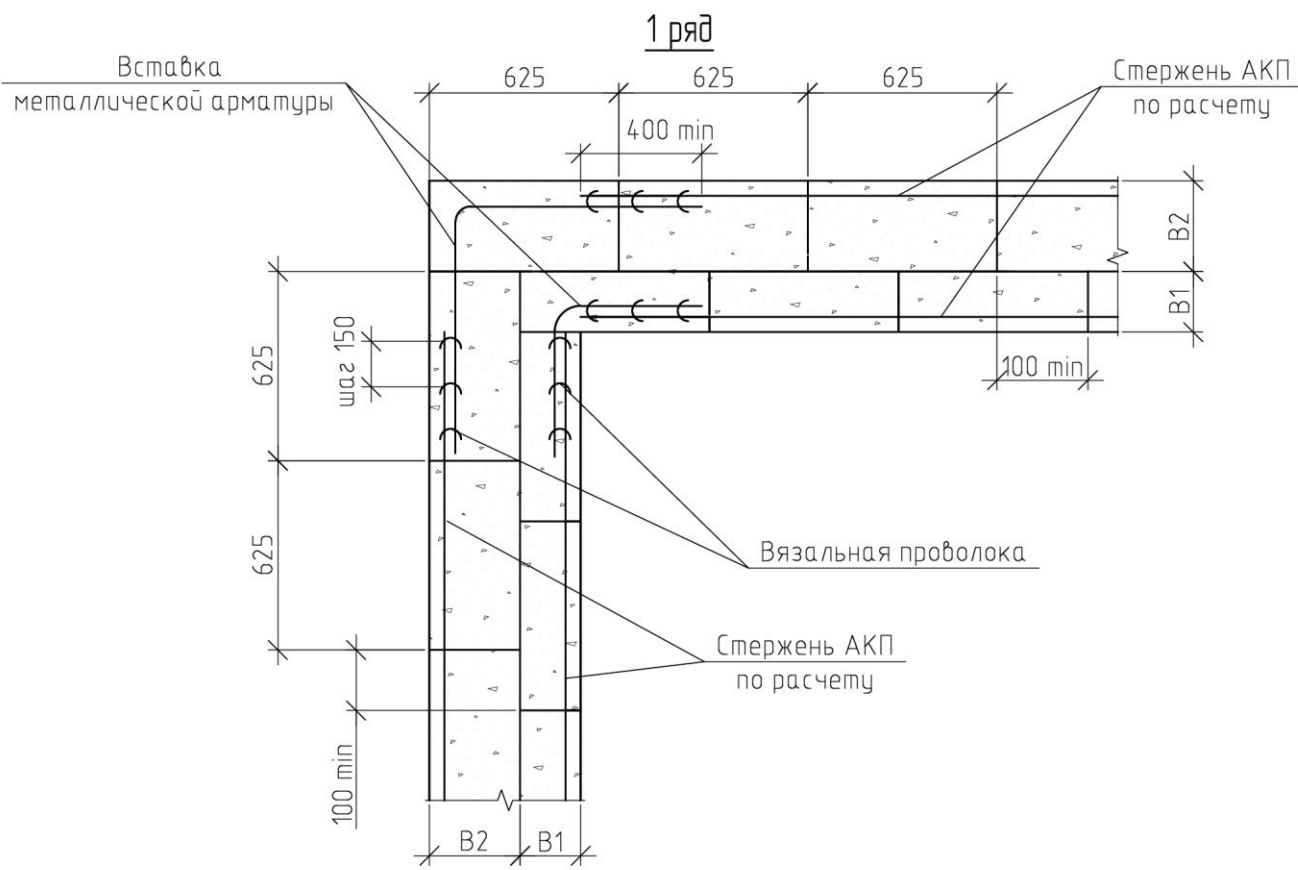


Узел I. Узловые пересечения несущих (самонесущих) стен

Схема I-02. 1/2



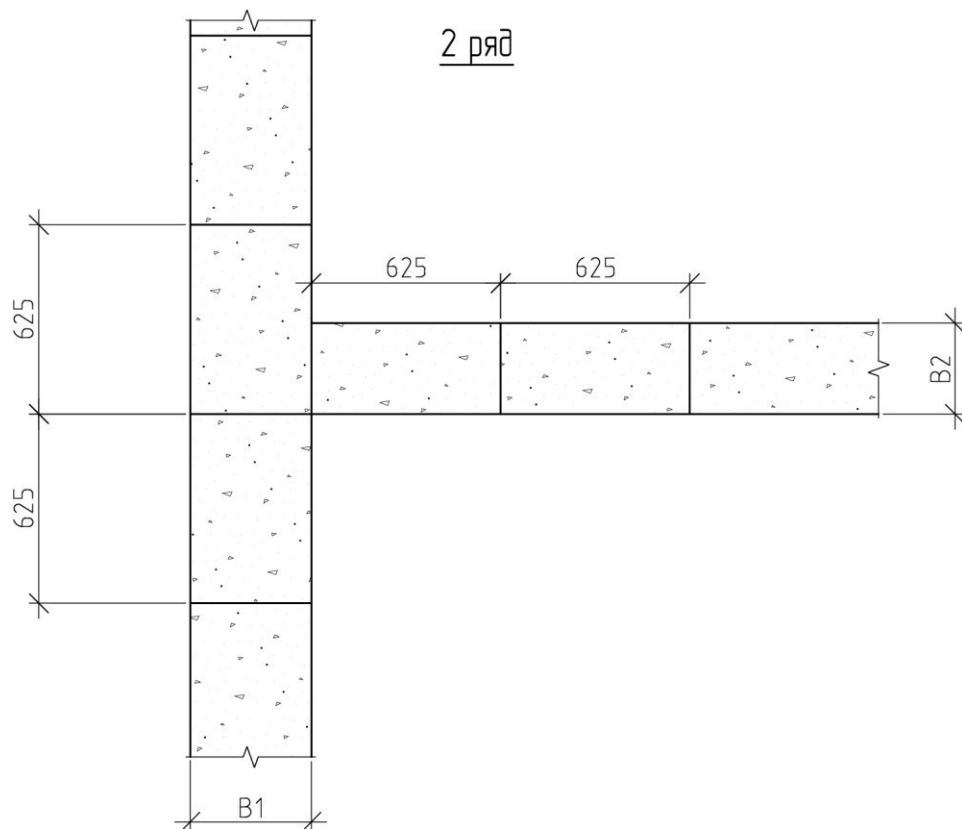
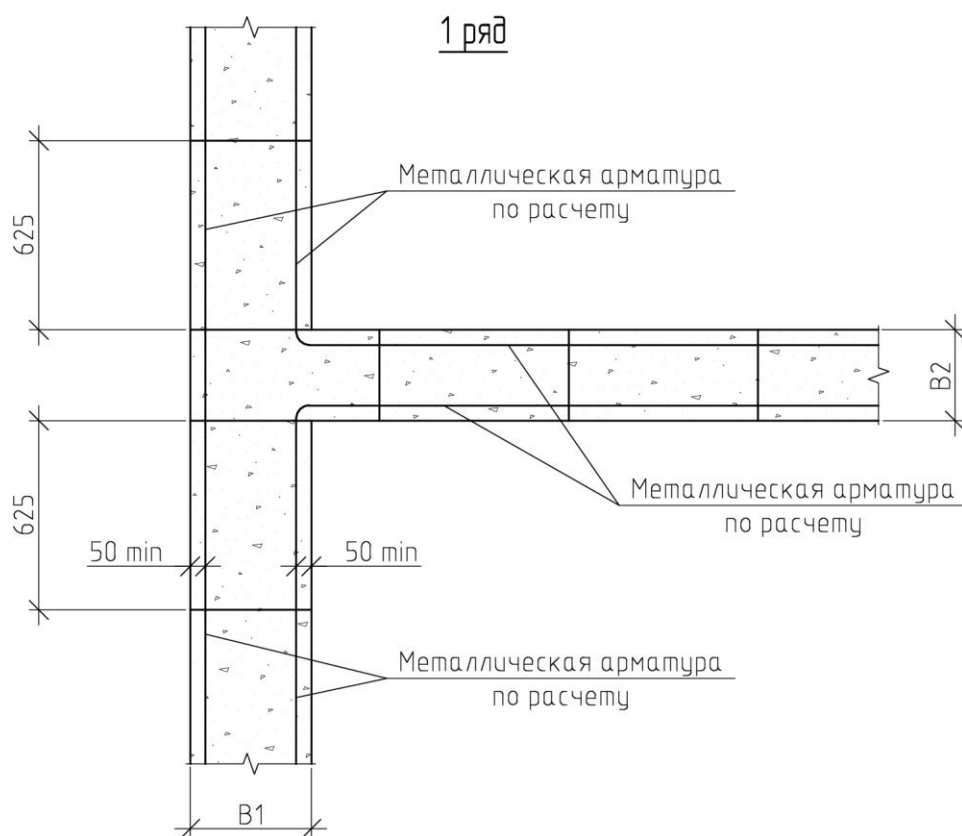
Вариант 2. Для стен толщиной в два блока. Применение АКП.



Примечание

1. Вставки металлической арматуры выполнять при невозможности осуществления загиба АКП.
2. Обеспечить антикоррозийную защиту готовой детали в соответствии с требованиями СП 28.13330.2012.
3. Соединение стержней АКП и металлических вставок выполнять вязальной проволокой. Шаг установки таких соединений должен составлять не более 150 мм.

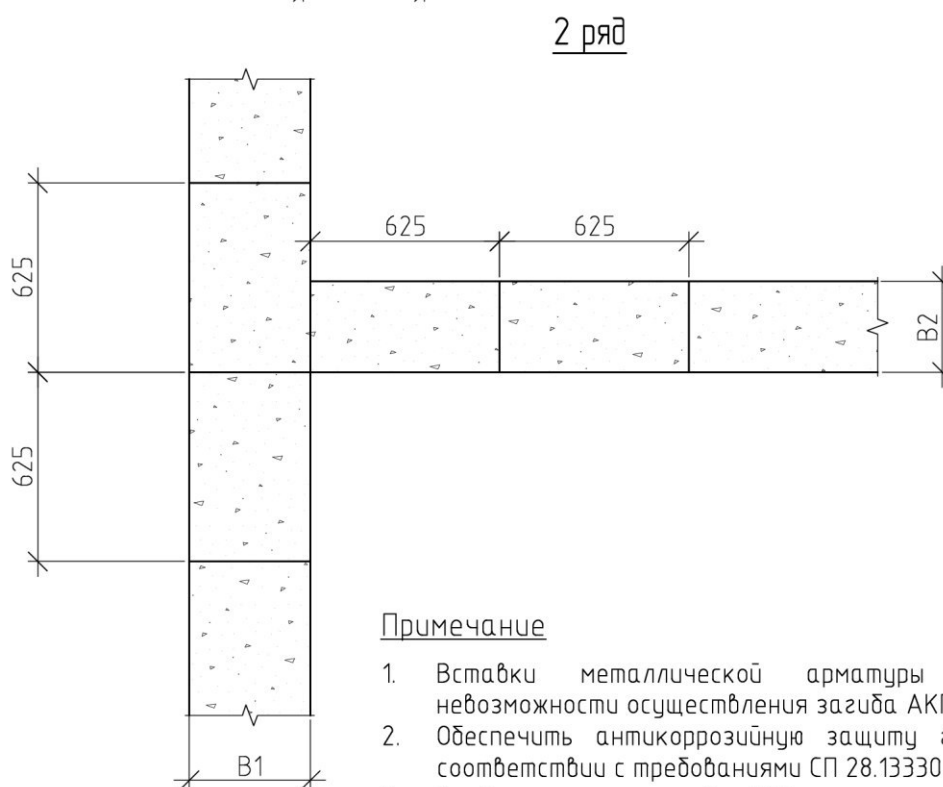
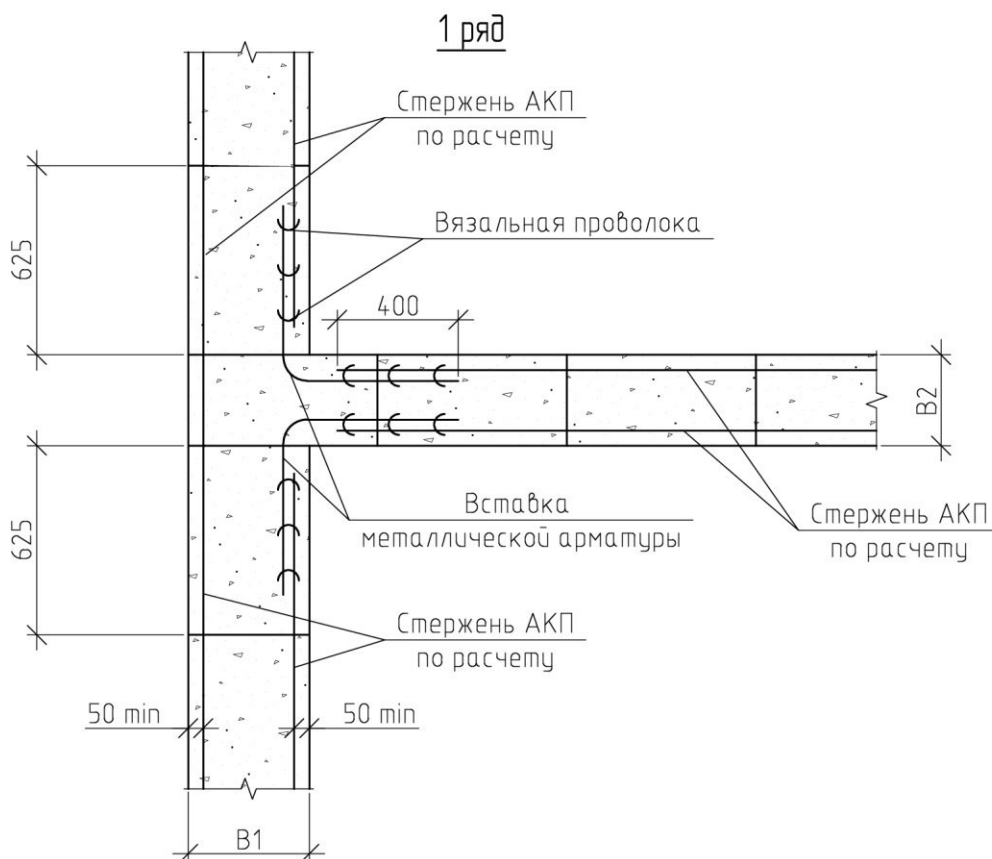
Вариант 1. Для стен толщиной в один блок. Применение стальной арматуры.



Узел II. Т-образные пересечения несущих (самонесущих) стен

Схема II-01. 1/2

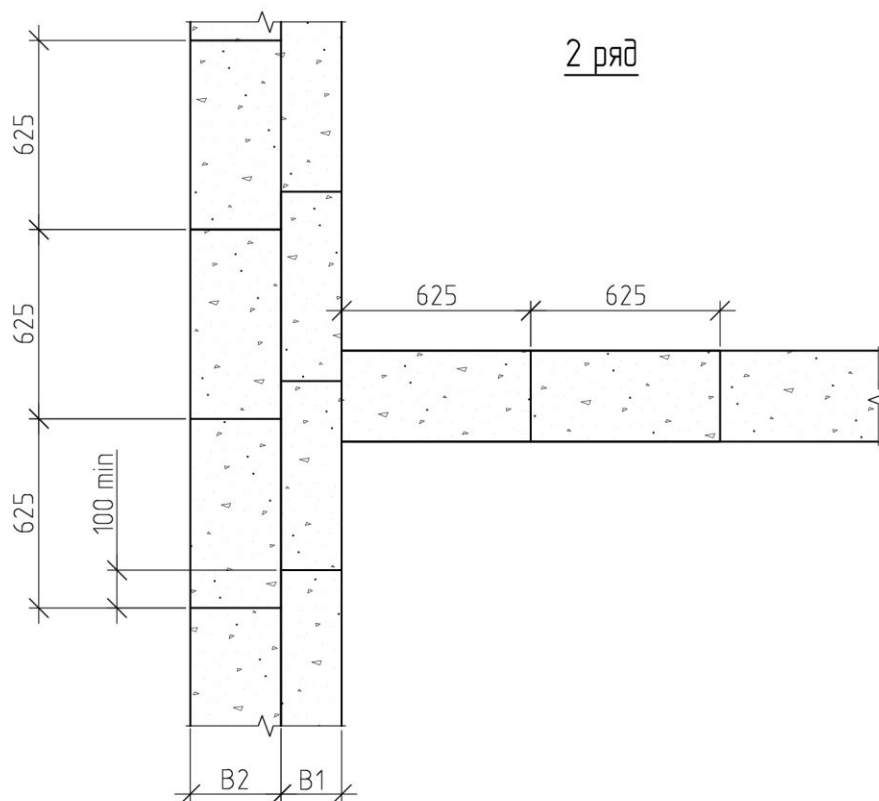
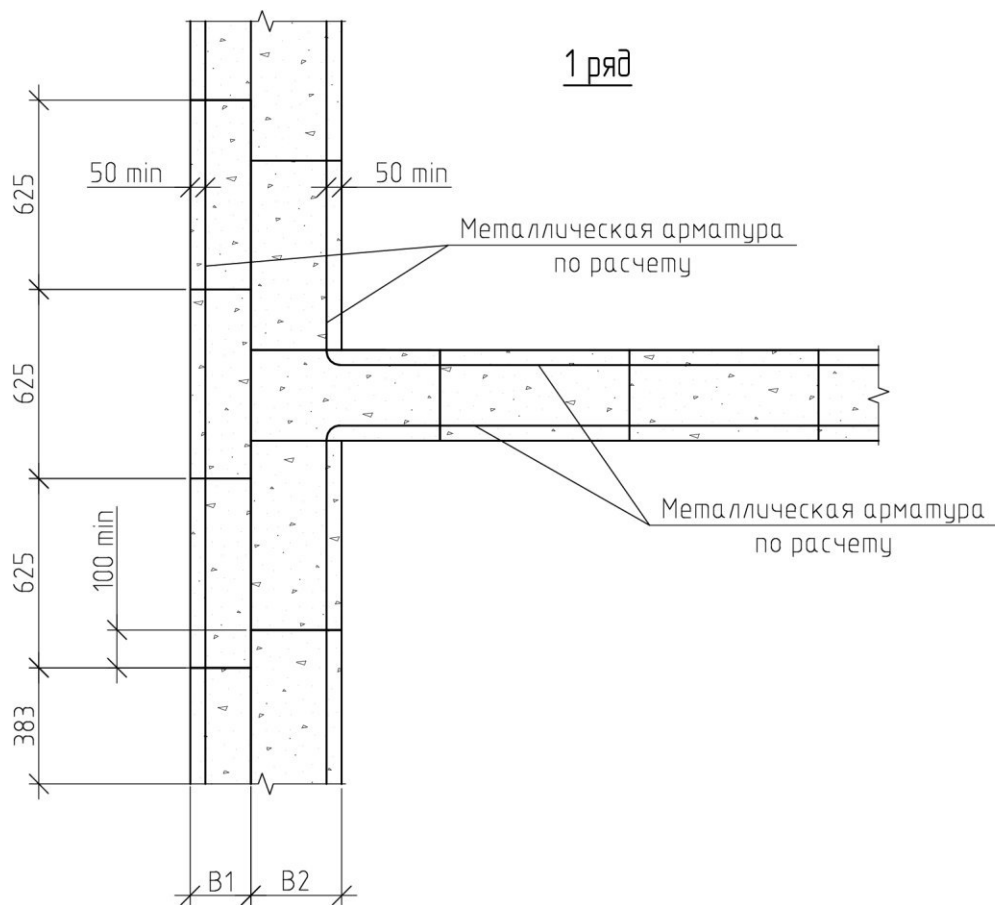
Вариант 1. Для стен толщиной в один блок. Применение АКП.



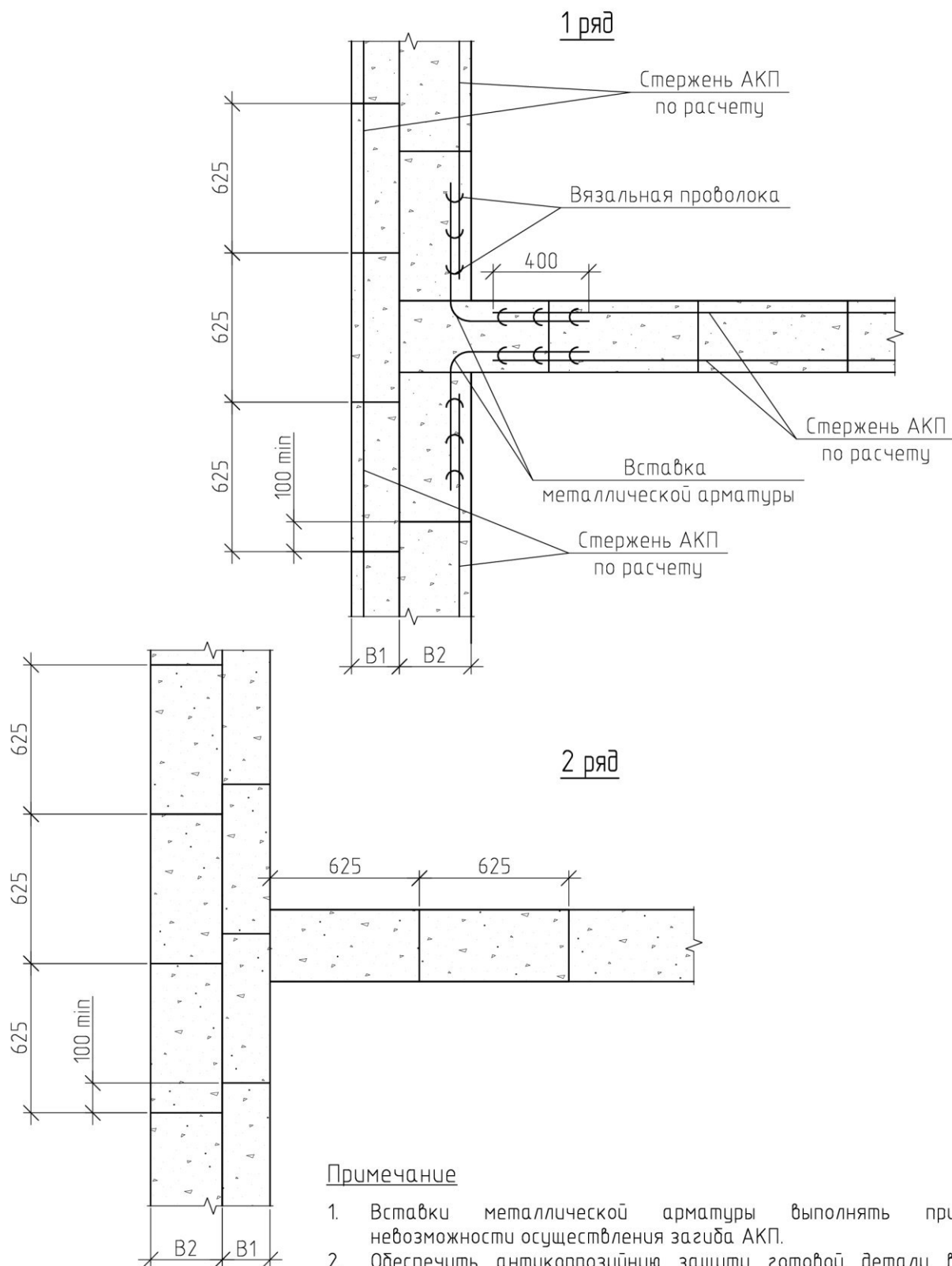
Примечание

1. Вставки металлической арматуры выполнять при невозможности осуществления загиба АКП.
2. Обеспечить антикоррозионную защиту готовой детали в соответствии с требованиями СП 28.13330.2012.
3. Соединение стержней АКП и металлических вставок выполнять вязальной проволокой. Шаг установки таких соединений должен составлять не более 150 мм.

Вариант 2. Для стен толщиной в два блока. Применение стальной арматуры.



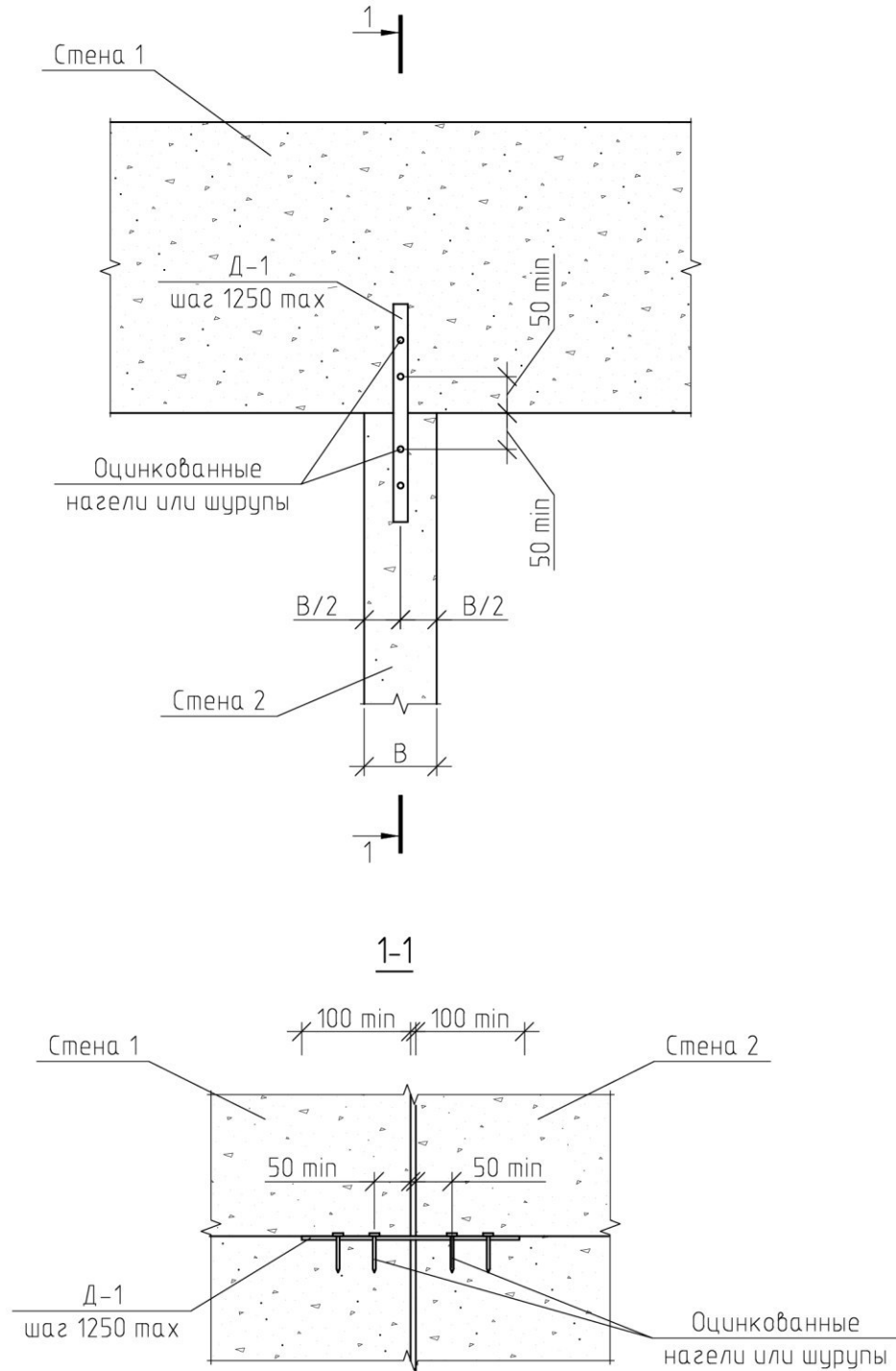
Вариант 2. Для стен толщиной в два блока. Применение АКП.



Примечание

1. Вставки металлической арматуры выполнять при невозможности осуществления загиба АКП.
2. Обеспечить антикоррозийную защиту готовой детали в соответствии с требованиями СП 28.13330.2012.
3. Соединение стержней АКП и металлических вставок выполнять вязальной проволокой. Шаг установки таких соединений должен составлять не более 150 мм.

Вариант 1. При помощи детали Д-1



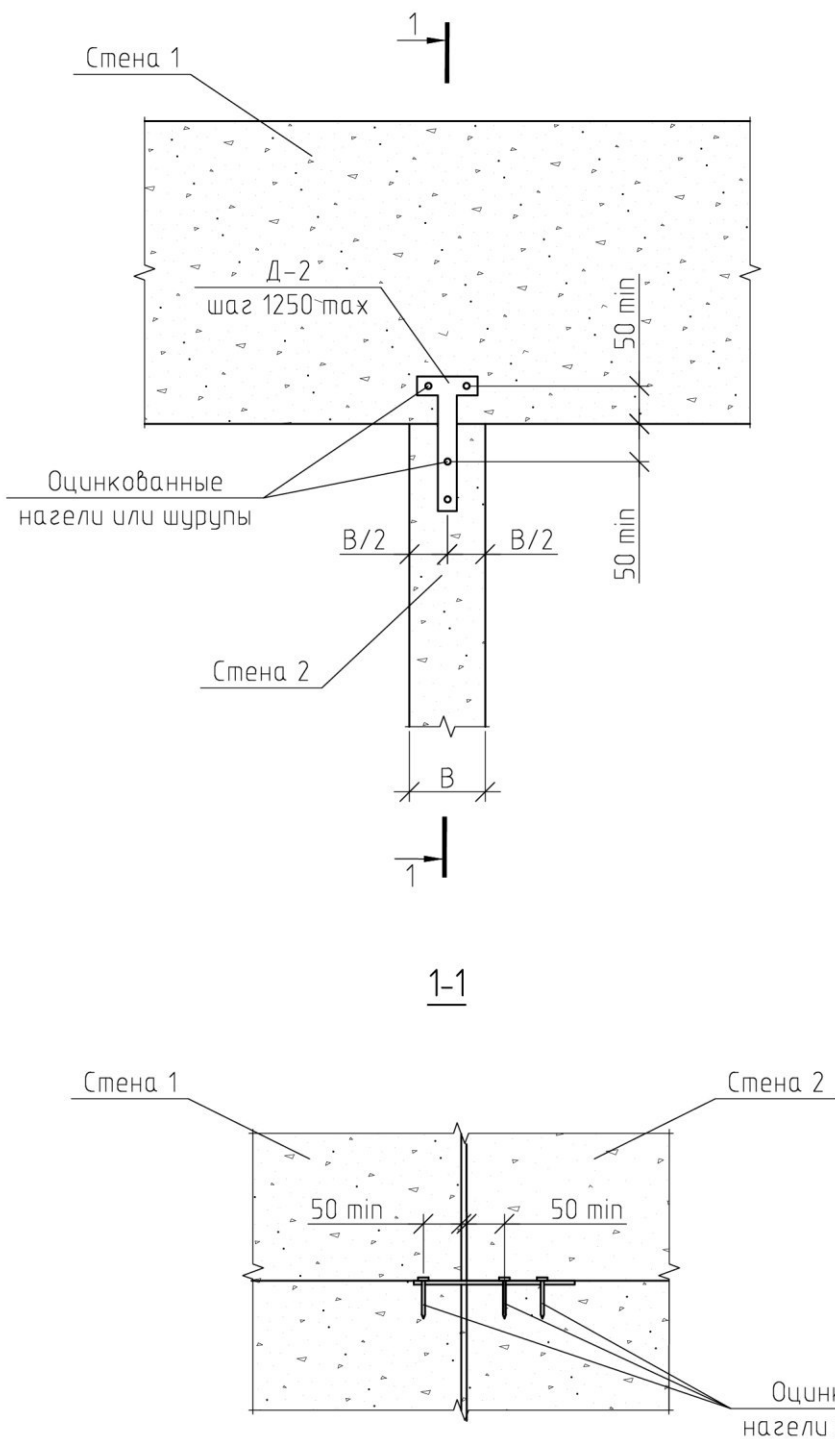
Примечание

1. Крепление связей производить при помощи анкеров. Типы и размеры анкеров назначать по результатам расчета.
2. Схемы изготовления деталей Д-1 см. Приложение А, рекомендации по крепежу – см. Приложение Б.
3. Обеспечить антикоррозионную защиту готовой детали в соответствии с требованиями СП 28.13330.2012.
4. При наличии швов, произвести их заполнение минеральным утеплителем или другим демпфирующим материалом. Поверх утеплителя произвести заделку шва штукатуркой или герметизирующей мастикой.

Узел III. Т-образные пересечения несущих (самонесущих) и ненесущих стен

Схема III-01. 1/1

Вариант 2. При помощи детали Д-2



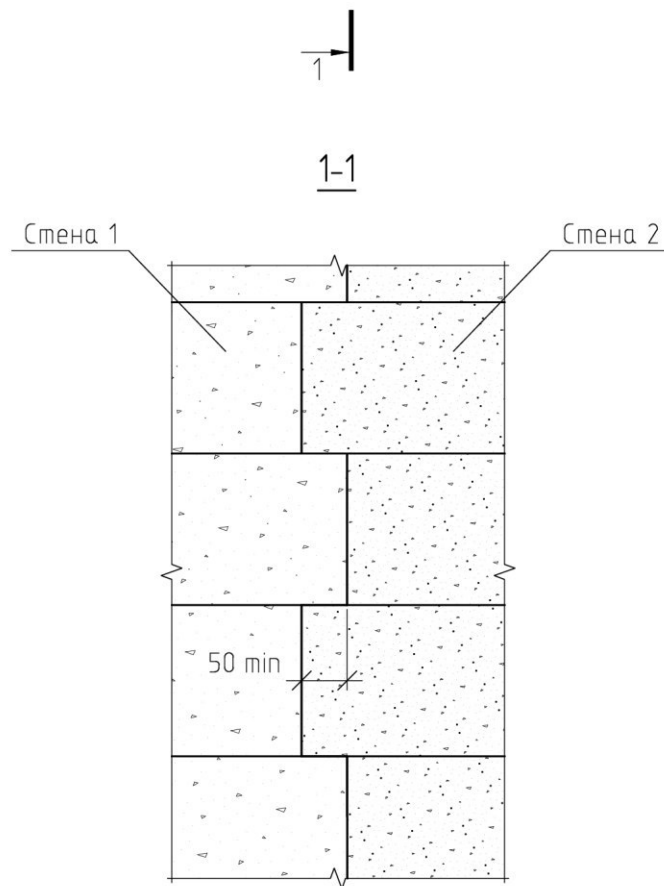
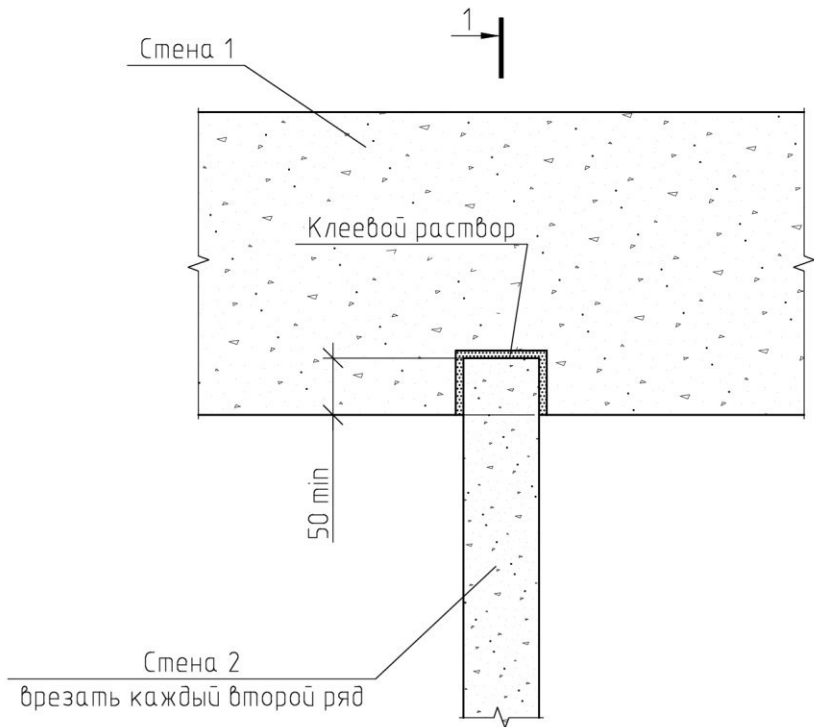
Примечание

1. Крепление связей производить при помощи анкеров. Типы и размеры анкеров назначать по результатам расчета.
2. Схемы изготовления деталей Д-2 см. Приложение А, рекомендации по крепежу – см. Приложение Б.
3. Обеспечить антикоррозионную защиту готовой детали в соответствии с требованиями СП 28.13330.2012.
4. При наличии швов, произвести их заполнение минеральным утеплителем или другим демпфирующим материалом. Поверх утеплителя произвести заделку шва штукатуркой или герметизирующей мастикой.

Узел III. Т-образные пересечения несущих (самонесущих) и ненесущих стен

Схема III-02. 1/1

Вариант 3. Соединение перевязкой.

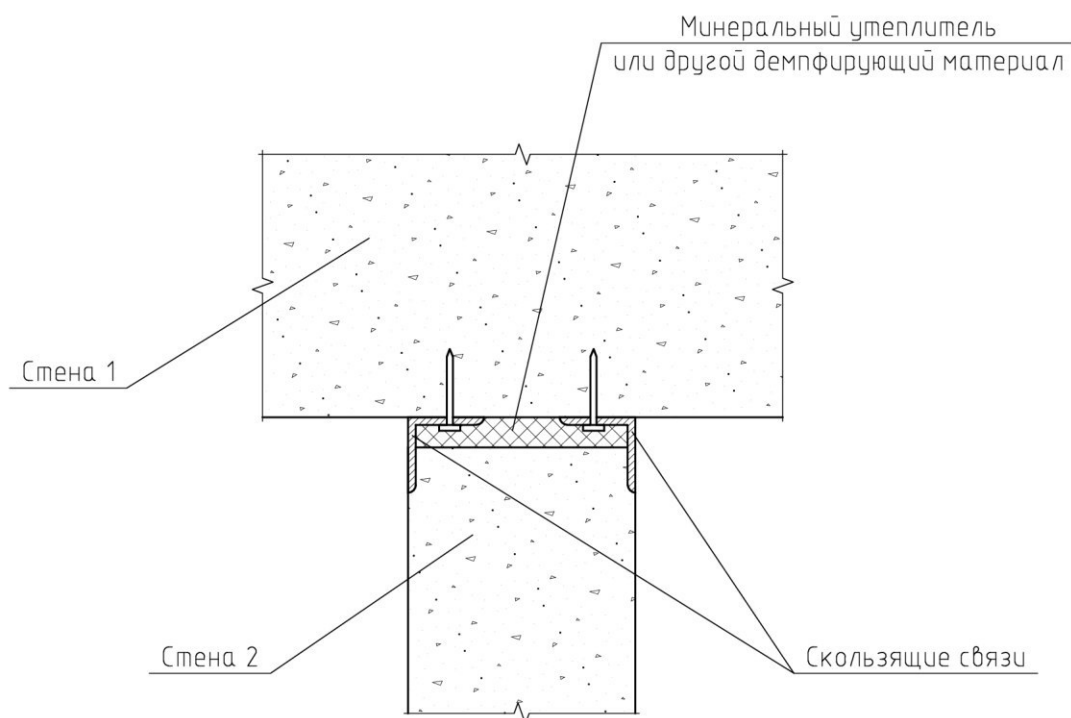


Узел III. Т-образные пересечения несущих (самонесущих) и ненесущих стен

Схема III-03. 1/1



## Вариант 4. При помощи "скользящих" связей.

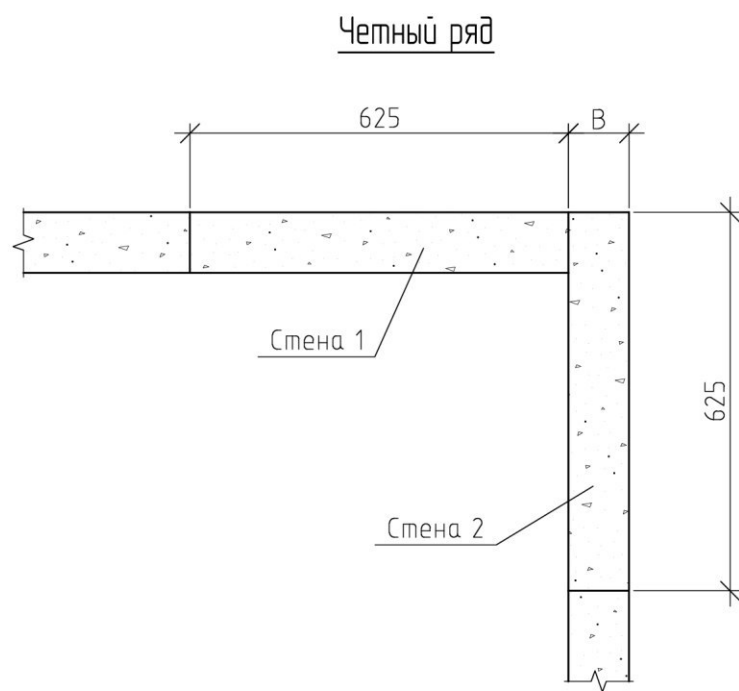
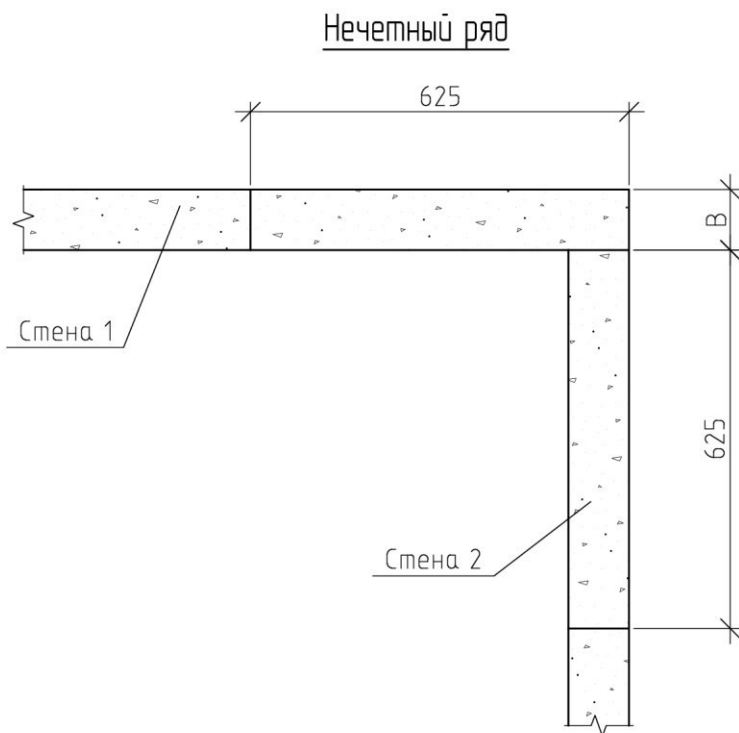
Примечание

1. В качестве "скользящих" связей могут быть применены профильные элементы (уголки, швеллеры, пластины), а также детали Д-4, Д-5.
2. Допускается установка связей "в потай" в соответствии с рекомендациями главы 4.8.
3. Крепление связей производить при помощи анкеров. Подбор типов и размеров анкеров назначать по результатам расчета.
4. Схемы изготовления деталей Д-4 и Д-5 см. Приложение А, рекомендации по креплению – см. Приложение Б.
5. Обеспечить антикоррозийную защиту готовой детали в соответствии с требованиями СП 28.13330.2012.
6. При наличии швов, произвести их заполнение на всю высоту минеральным утеплителем или другим демпфирующим материалом. Поверх утеплителя произвести заделку шва штукатуркой или герметизирующей мастикой.

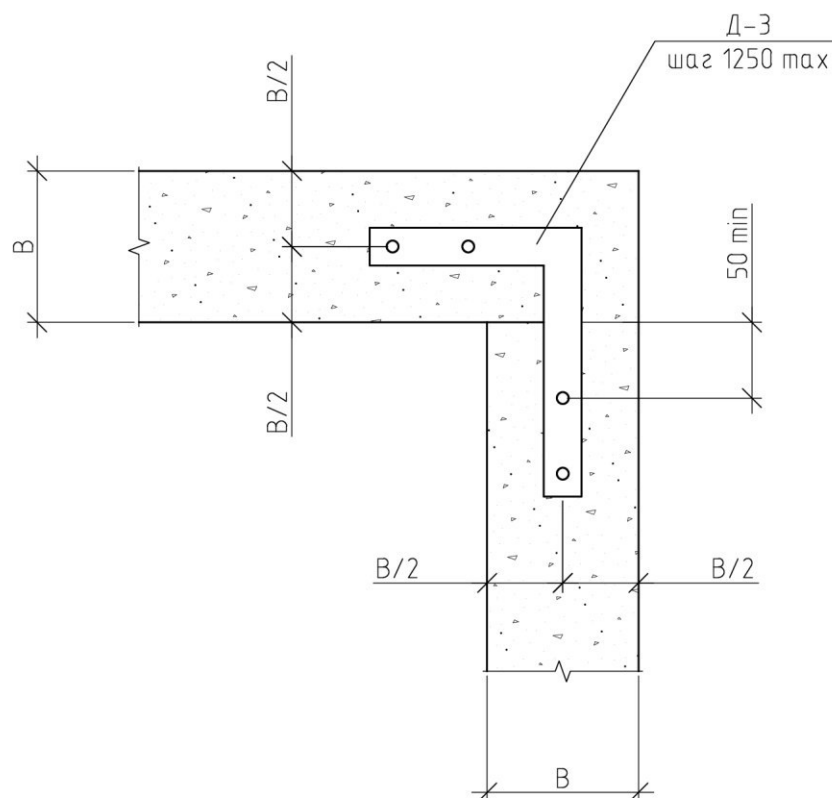
Узел III. Т-образные пересечения несущих (самонесущих) и ненесущих стен

Схема III-04. 1/1

Вариант 1. Соединение перевязкой.



## Вариант 2. При помощи детали Д-3.

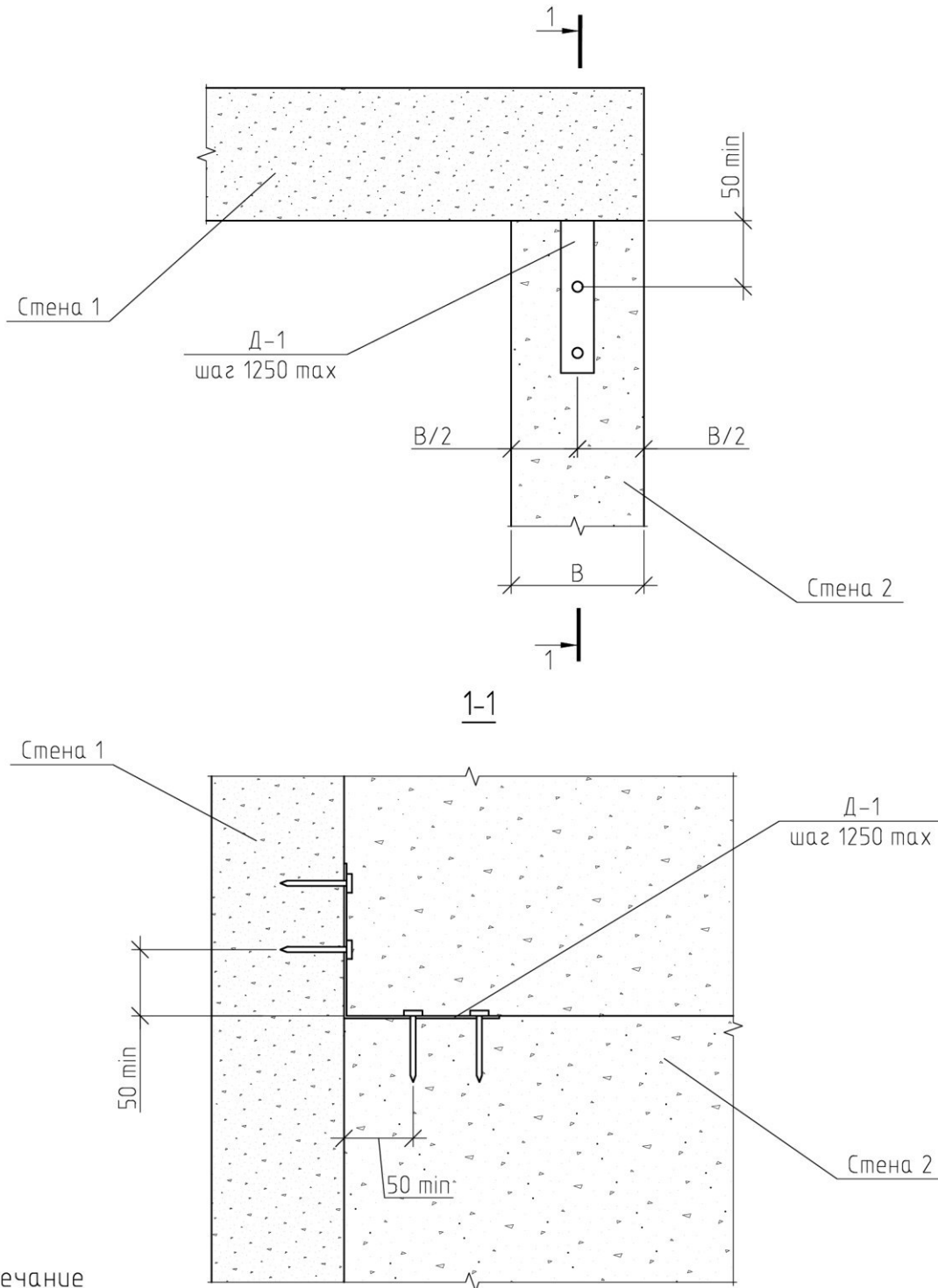
Примечание

1. Крепление связей производить при помощи анкеров. Типы и размеры анкеров назначать по результатам расчета.
2. Схемы изготовления деталей Д-3 см. Приложение А, рекомендации по крепежу – см. Приложение Б.
3. Обеспечить антикоррозионную защиту готовой детали в соответствии с требованиями СП 28.13330.2012.
4. При наличии швов, произвести их заполнение минеральным утеплителем или другим демпфирующим материалом. Поверх утеплителя произвести заделку шва штукатуркой или герметизирующей мастикой.

Узел IV. Угловые пересечения ненесущих стен

Схема IV-02. 1/1

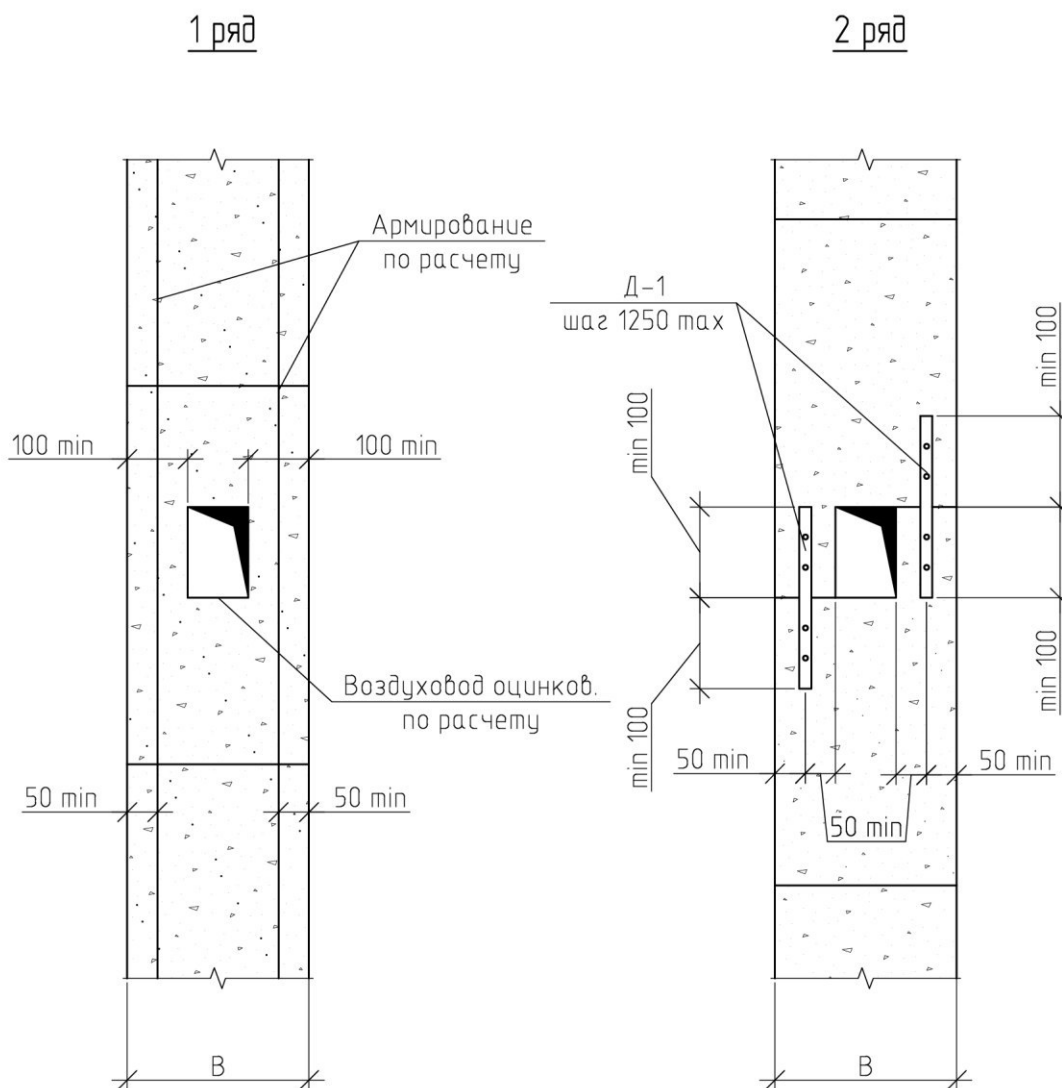
Вариант 3. При помощи детали Д-1.



Примечание

1. Крепление связей производить при помощи анкеров. Типы и размеры анкеров назначать по результатам расчета.
2. Схемы изготовления деталей Д-1 см. Приложение А, рекомендации по креплению – см. Приложение Б.
3. Обеспечить антикоррозионную защиту готовой детали в соответствии с требованиями СП 28.13330.2012.
4. При наличии швов, произвести их заполнение минеральным утеплителем или другим демпфирующим материалом. Поверх утеплителя произвести заделку шва штукатуркой или герметизирующей мастикой.

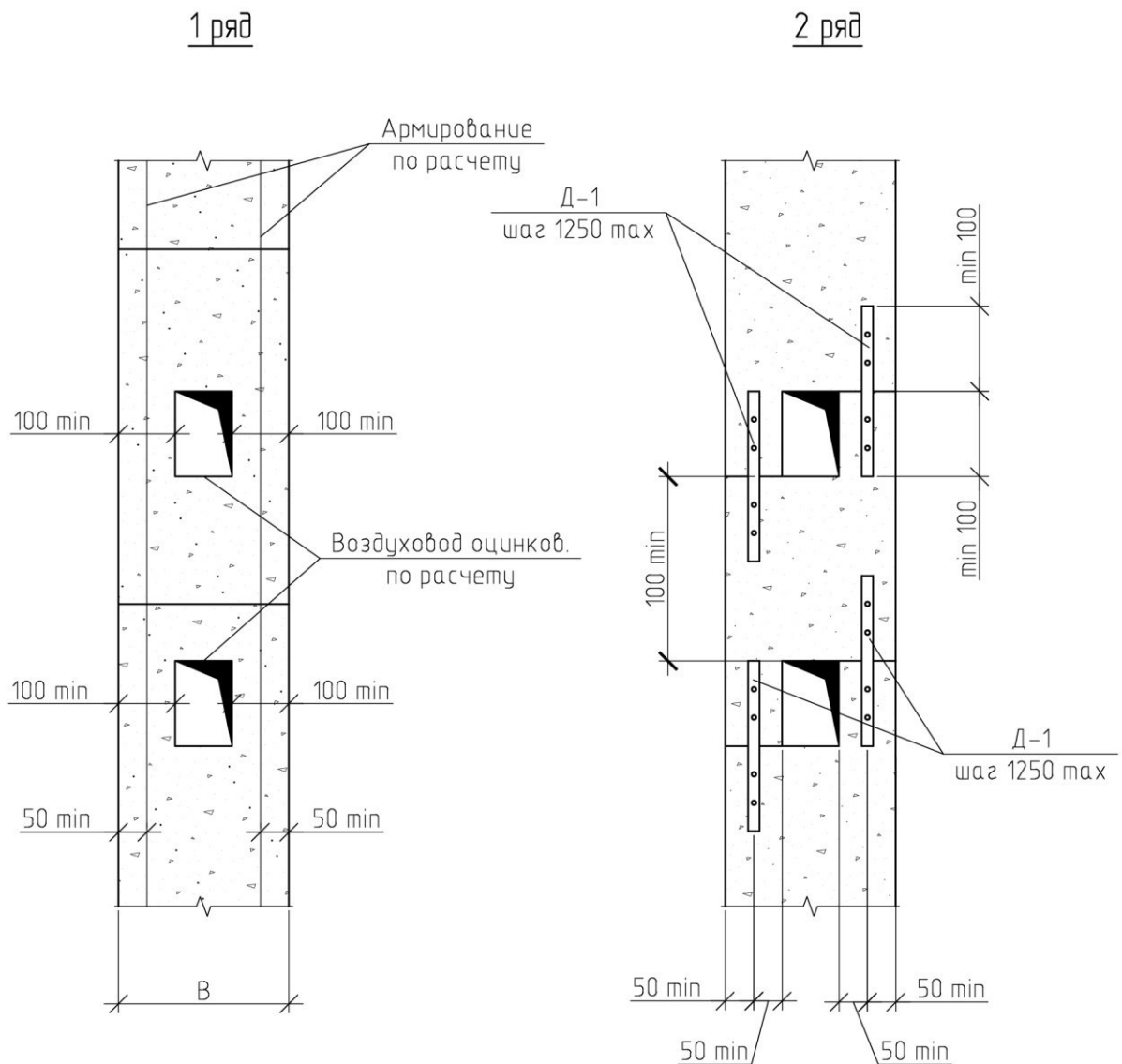
Вариант 1. При помощи детали Д-1. Одиночный вент.канал.



Примечание

1. Крепление связей производить при помощи анкеров. Типы и размеры анкеров назначать по результатам расчета.
2. Схемы изготовления деталей Д-1 см. Приложение А, рекомендации по креплению – см. Приложение Б.
3. Обеспечить антикоррозийную защиту готовой детали в соответствии с требованиями СП 28.13330.2012.
4. Вместо детали Д-1 допускается применение стержневой арматуры не менее  $\phi 8$ , уложенной в штробе в слое клеевого раствора, с заведением не менее 300 мм на каждый стыкуемый блок. Также допускается применение скоб из арматуры  $\phi 5-6$  мм гладкого или периодического профиля с заведением не менее 150 мм на каждый стыкуемый блок и заделкой в блок на глубину не менее 40 мм.

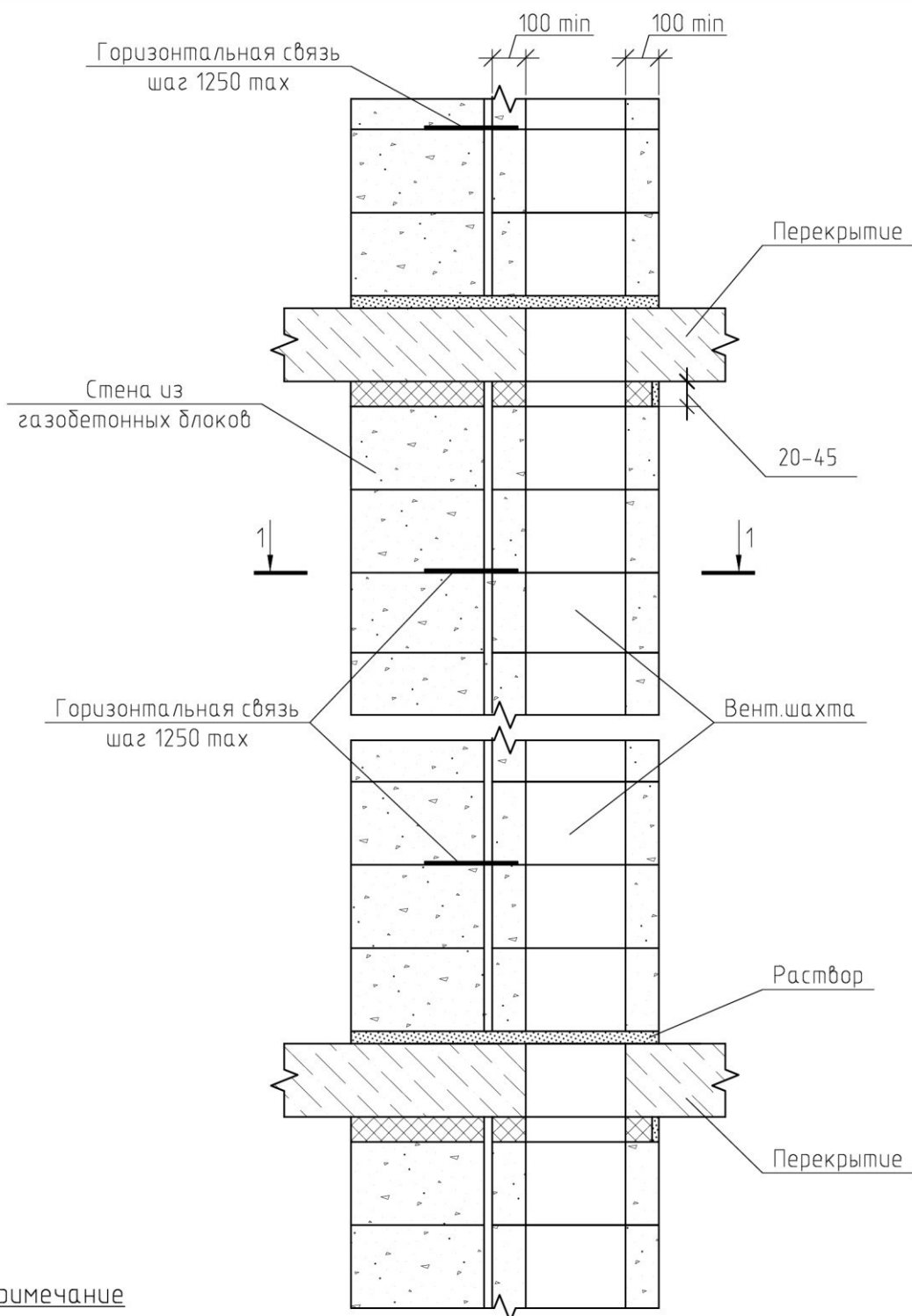
Вариант 2. При помощи детали Д-1. Парный вент.канал.



Примечание

1. Крепление связей производить при помощи анкеров. Типы и размеры анкеров назначать по результатам расчета.
2. Схемы изготовления деталей Д-1 см. Приложение А, рекомендации по креплению – см. Приложение Б.
3. Обеспечить антикоррозийную защиту готовой детали в соответствии с требованиями СП 28.13330.2012.
4. Вместо детали Д-1 допускается применение стержневой арматуры не менее  $\phi 8$ , уложенной в штробе в слое клеевого раствора, с заведением не менее 300 мм на каждый стыкуемый блок. Также допускается применение скоб из арматуры  $\phi 5-6$  мм гладкого или периодического профиля с заведением не менее 150 мм на каждый стыкуемый блок и забивкой в блок на глубину не менее 40 мм.

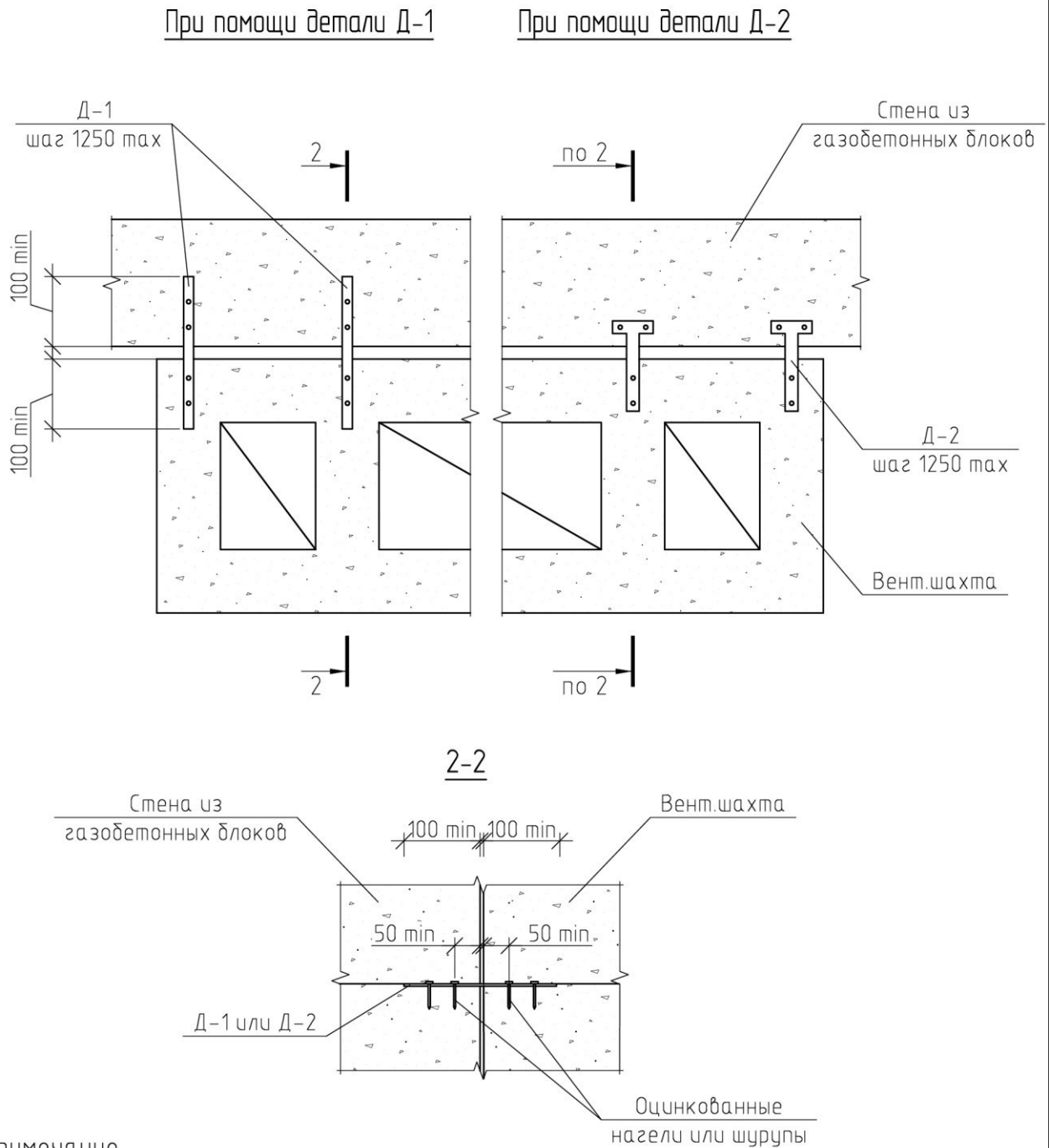
Вариант 3. Отдельностоящая вентиляционная шахта.



Примечание

1. Крепление связей производить при помощи анкеров. Подбор типов и размеров анкеров назначать по результатам расчета.
2. Схемы изготовления деталей Д-1 и Д-2 см. Приложение А, рекомендации по крепежу – см. Приложение Б.
3. Обеспечить антикоррозионную защиту готовой детали в соответствии с требованиями СП 28.13330.2012.
4. В качестве горизонтальных связей допускается применение скоб из арматуры  $\phi 5-6$  мм с заведением не менее 150 мм на каждый стыкуемый блок и забивкой на глубину не менее 40 мм.

Вариант 3. Отдельностоящая вентиляционная шахта.

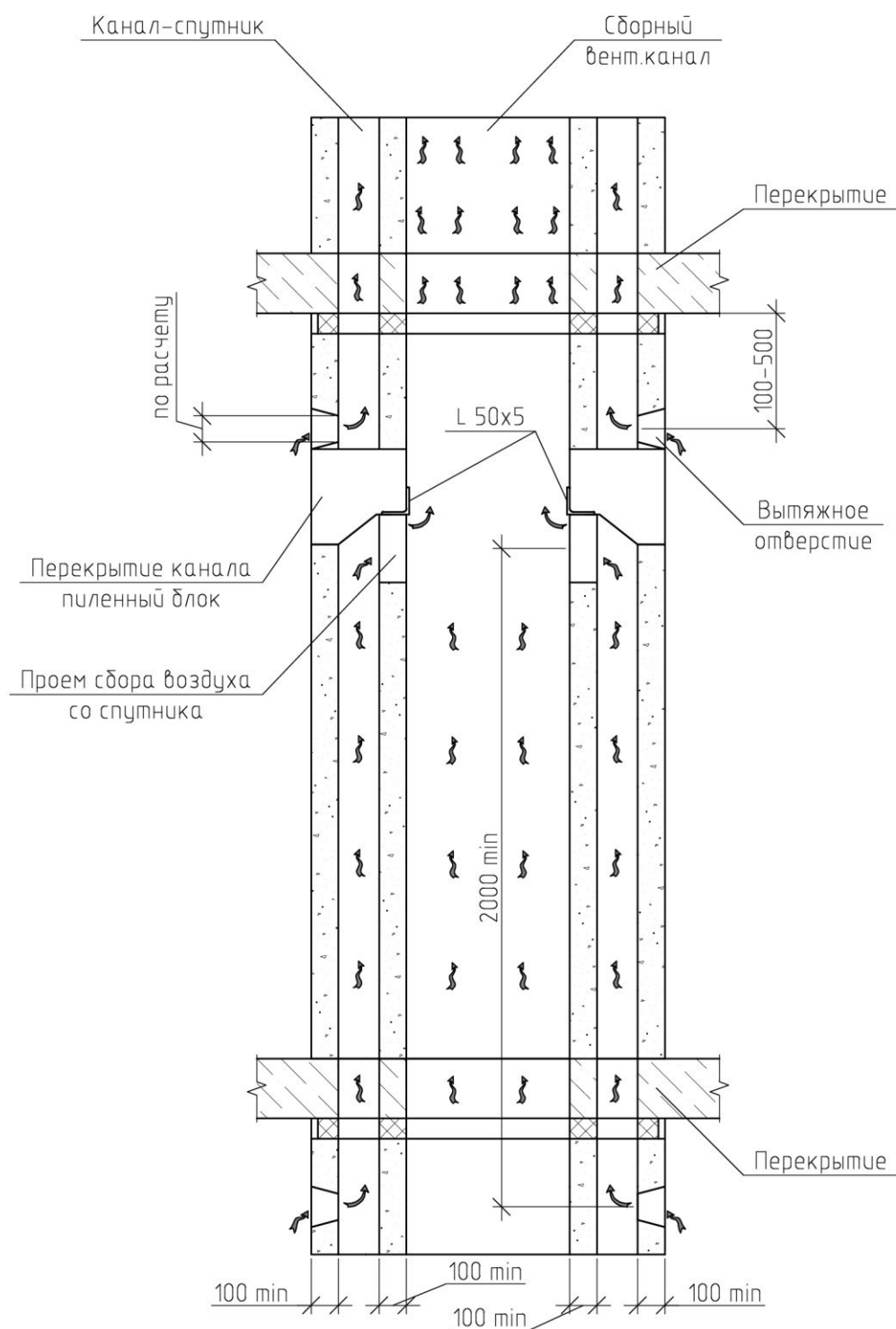


Примечание

1. Крепление связей производить при помощи анкеров. Подбор типов и размеров анкеров назначать по результатам расчета.
2. Схемы изготовления деталей Д-1 и Д-2 см. Приложение А, рекомендации по крепежу – см. Приложение Б.
3. Обеспечить антикоррозионную защиту готовой детали в соответствии с требованиями СП 28.13330.2012.
4. В качестве горизонтальных связей допускается применение скоб из арматуры  $\phi 5-6$  мм с заведением не менее 150 мм на каждый стыкуемый блок и забивкой на глубину не менее 40 мм.



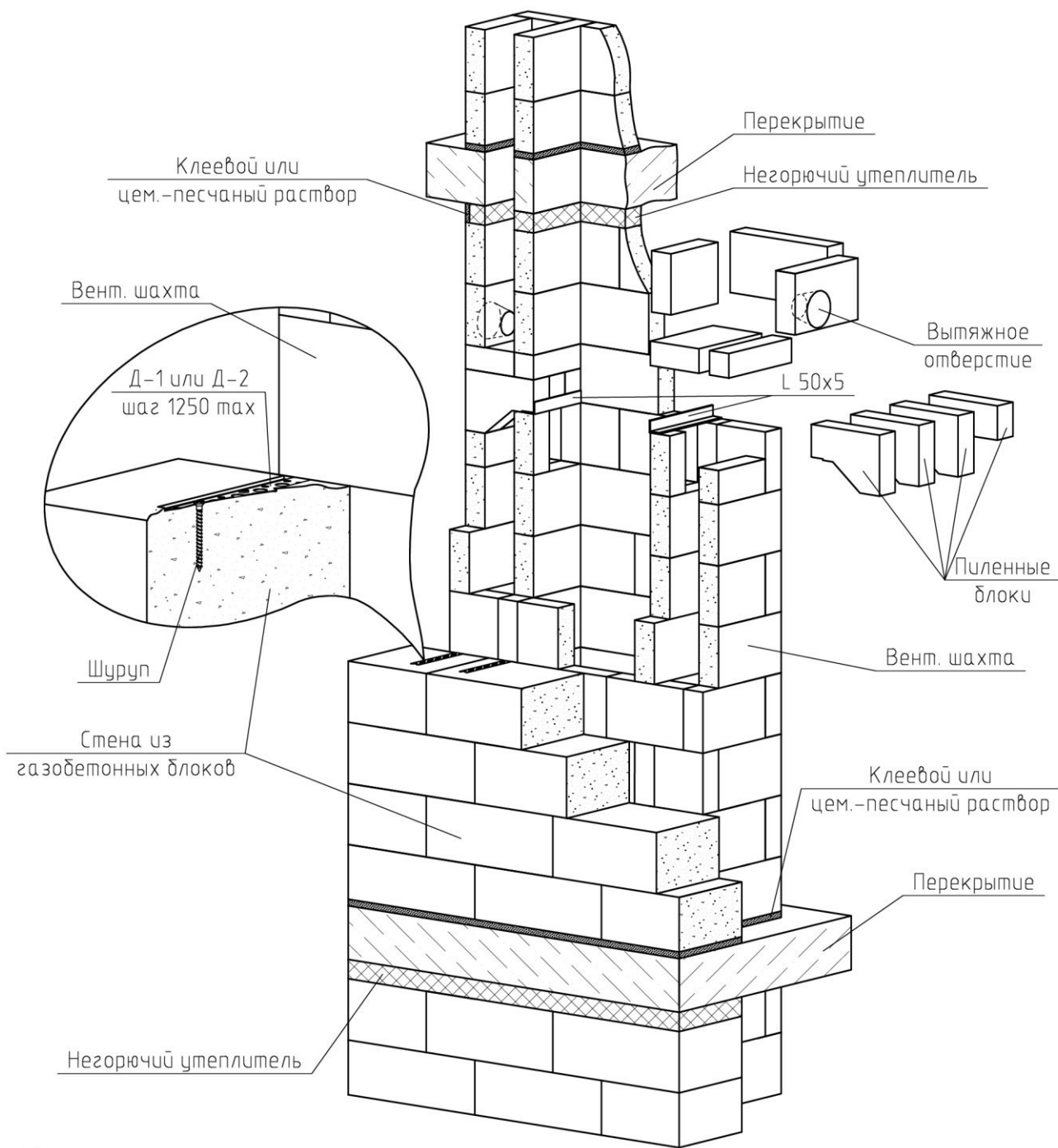
Вариант 4. Пример устройства вентиляционной шахты с двумя спутниками



Узел V. Устройство вентиляционных шахт

Схема V-04. 1/2

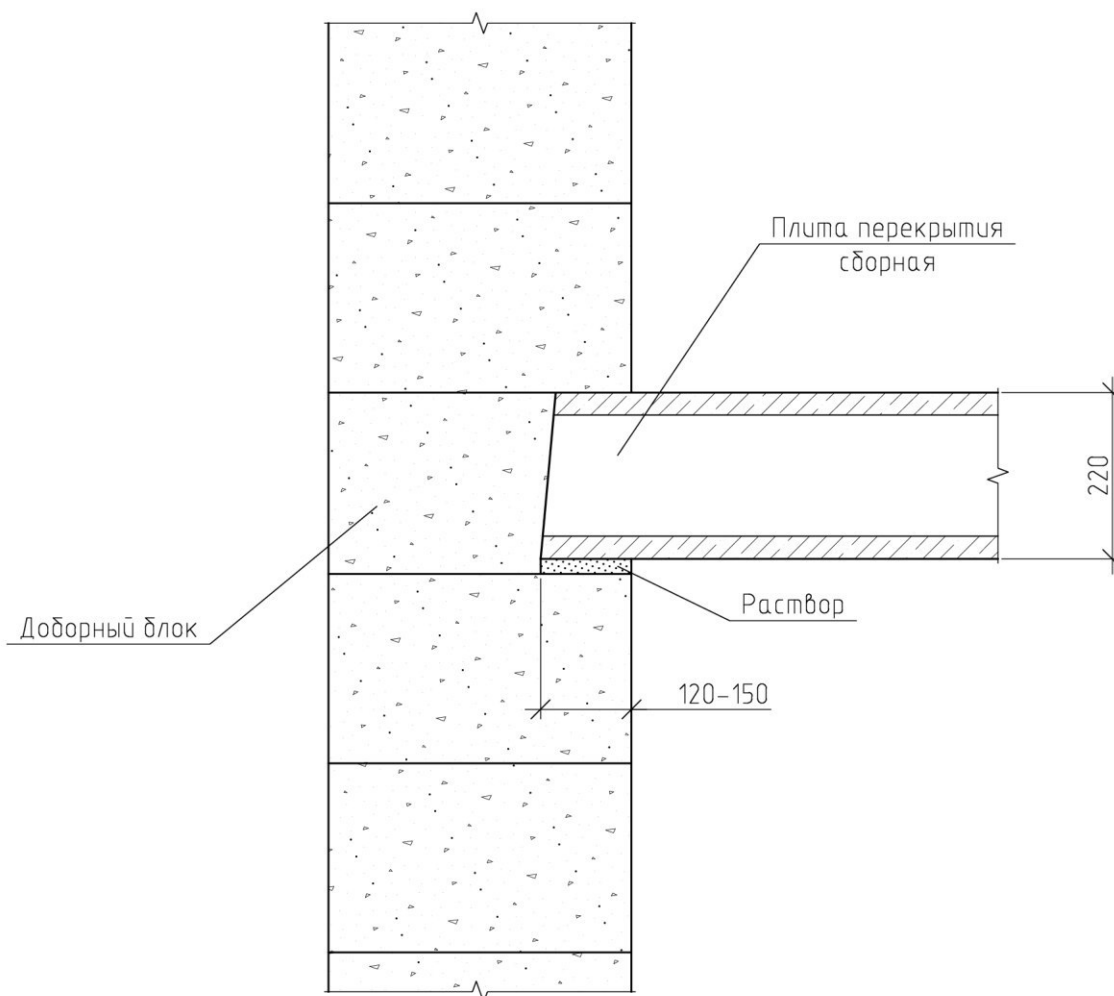
Вариант 4. Пример устройства вентиляционной шахты с двумя спутниками



Примечание

1. Крепление связей производят при помощи анкеров. Подбор типов и размеров анкеров назначать по результатам расчета.
2. Схемы изготовления деталей Д-1 и Д-2 см. Приложение А, рекомендации по крепежу – см. Приложение Б.
3. Обеспечить антикоррозионную защиту готовой детали в соответствии с требованиями СП 28.13330.2012.
4. В качестве горизонтальных связей взамен Д-1 и Д-2 допускается применение скоб из арматуры  $\phi 5-6$  мм с заведением не менее 150 мм на каждый стыкуемый блок и забивкой на глубину не менее 40 мм.

## Вариант 1. Опираие сборных плит непосредственно на стену

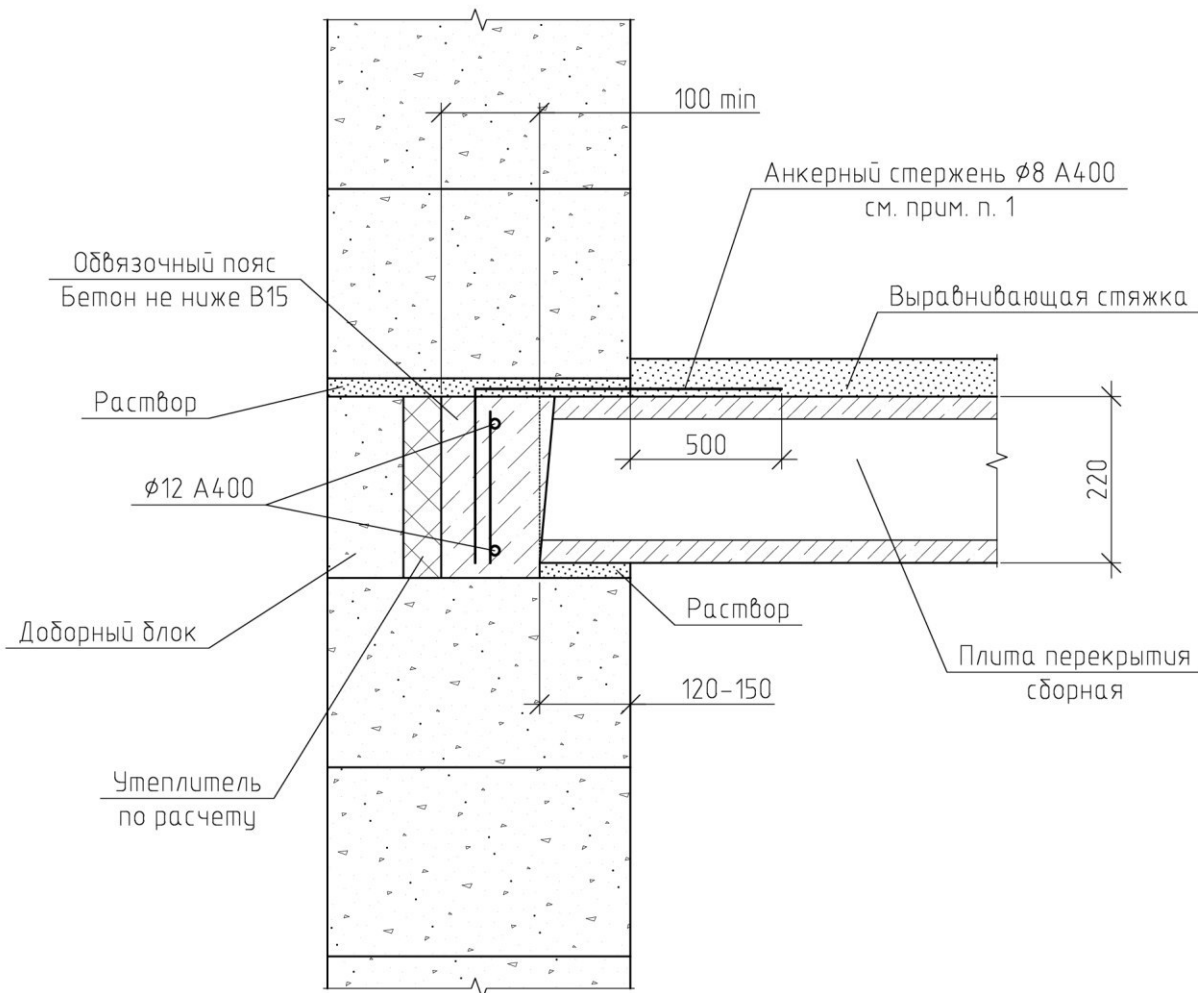
Примечание

1. Перекрытия из сборных железобетонных элементов следует сплачивать в единый диск путем обварки петель, устройства армированной стяжки поверх плит, или иными обоснованными способами. В случае необходимости допускается устраивать по периметру каждой ячейки железобетонный обвязочный пояс.
2. Опираие сборных плит непосредственно на стену с устройством обвязочного пояса см. Схему VI-02.
3. Минимальная глубина опирания сборных плит 120 мм, рекомендуемая глубина опирания – 150 мм.
4. В случае необходимости, для улучшения условий перераспределения нагрузки на кладку опирание плит допускается производить через бетонную подушку толщиной 40–60 мм, армированную сеткой из арматуры  $\varnothing 6$  А240 мм или  $\varnothing 5$  В500 с ячейкой 70 x 70 – 100 x 100 мм.

Узел VI. Опираие плит перекрытия на наружную стену

Схема VI-01. 1/1

Вариант 2. Опирание сборных плит непосредственно на стену с устройством обвязочного пояса



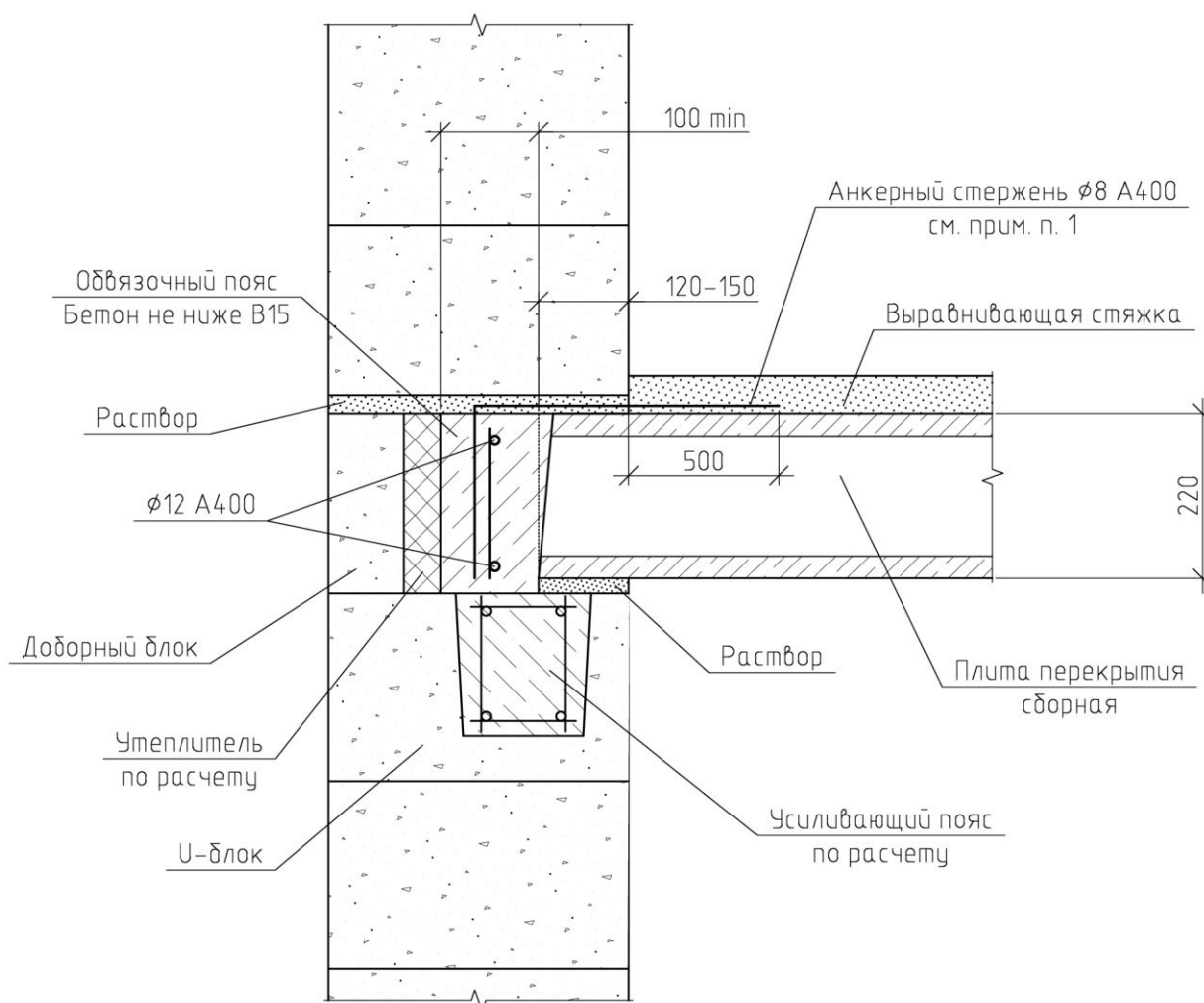
Примечание

1. Анкерные стержни  $\phi 8$  А400 уложить в шов между плитами перекрытия и заанкерить в бетон обвязочного пояса
2. В случае, если в уровне перекрытия требуется устройство армопояса, воспринимающего усилия на срез, растяжение, кручение или выполняющего функцию перераспределения нагрузки, то такой пояс следует выполнять под плитой перекрытия с армированием его согласно расчету. Пояс допускается выполнять с применением U-блоков из автоклавного газобетона.
3. Опирание сборных плит на стену с устройством обвязочного и армопояса см. Схему VI-03.
4. Минимальная глубина опирания сборных плит 120 мм, рекомендуемая глубина опирания – 150 мм.
5. В случае необходимости, для улучшения условий перераспределения нагрузки на кладку опирание плит допускается производить через бетонную подушку толщиной 40–60 мм, армированную сеткой из арматуры  $\phi 6$  А240 мм или  $\phi 5$  В500 с ячейкой 70 x 70 – 100 x 100 мм.

Узел VI. Опирание плит перекрытия на наружную стену

Схема VI-02. 1/1

Вариант 3. Опирание сборных плит на стену с устройством обвязочного и армопояса



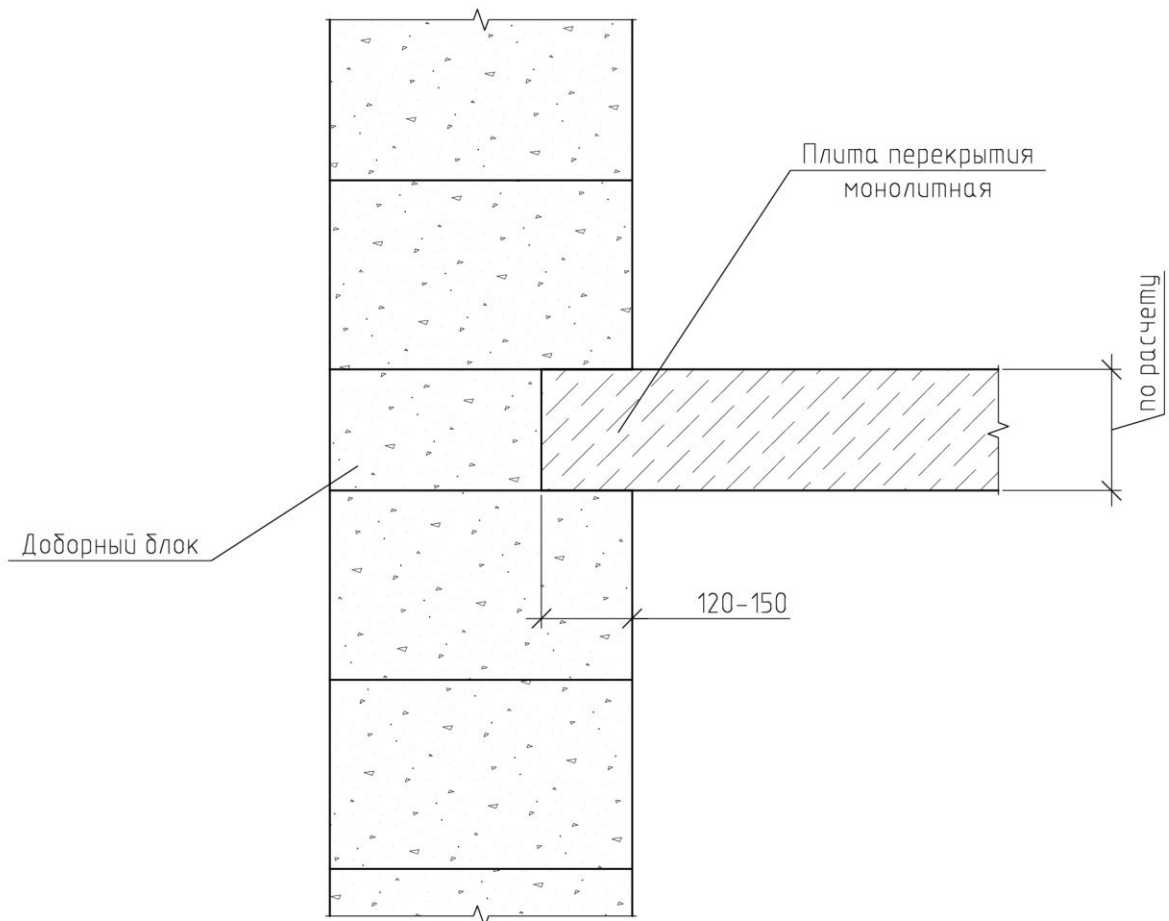
Примечание

1. Анкерные стержни  $\phi 8$  A400 уложить в шов между плитами перекрытия и заанкерить в бетон обвязочного пояса
2. Минимальная глубина опирания сборных плит 120 мм, рекомендуемая глубина опирания – 150 мм.
3. В случае необходимости, для улучшения условий перераспределения нагрузки на кладку опирание плит допускается производить через бетонную подушку толщиной 40–60 мм, армированную сеткой из арматуры  $\phi 6$  A240 мм или  $\phi 5$  B500 с ячейкой 70 x 70 – 100 x 100 мм.
4. Допускается устройство армопояса без применения U-блоков.

Узел VI. Опирание плит перекрытия на наружную стену

Схема VI-03. 1/1

Вариант 4. Опираение монолитных плит непосредственно на стену



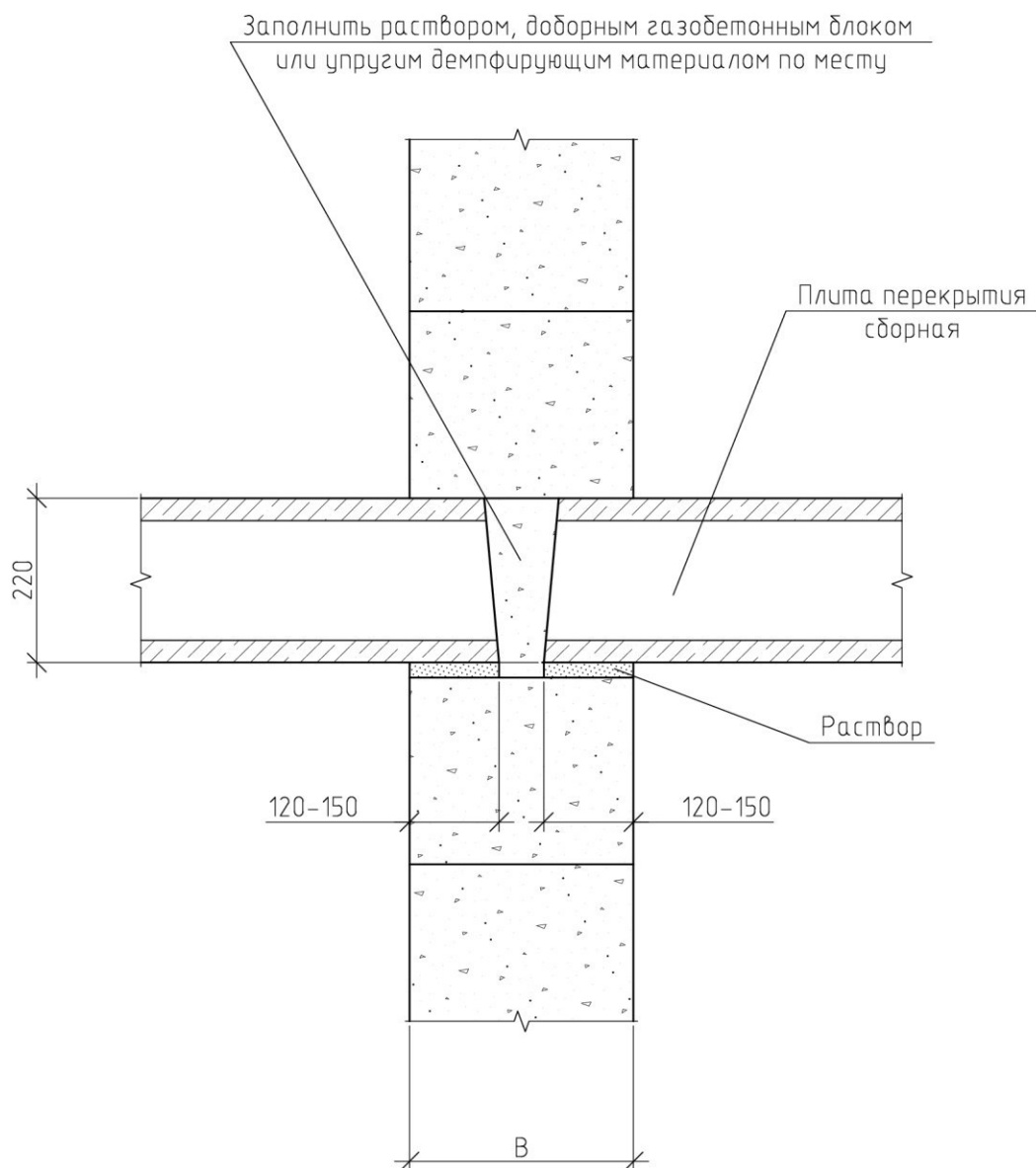
Примечание

1. Минимальная глубина опирания монолитных плит 120 мм, рекомендуемая глубина опирания – 150 мм.

Узел VI. Опираение плит перекрытия на наружную стену

Схема VI-04. 1/1

Вариант 1. Опираие сборных плит непосредственно на стену



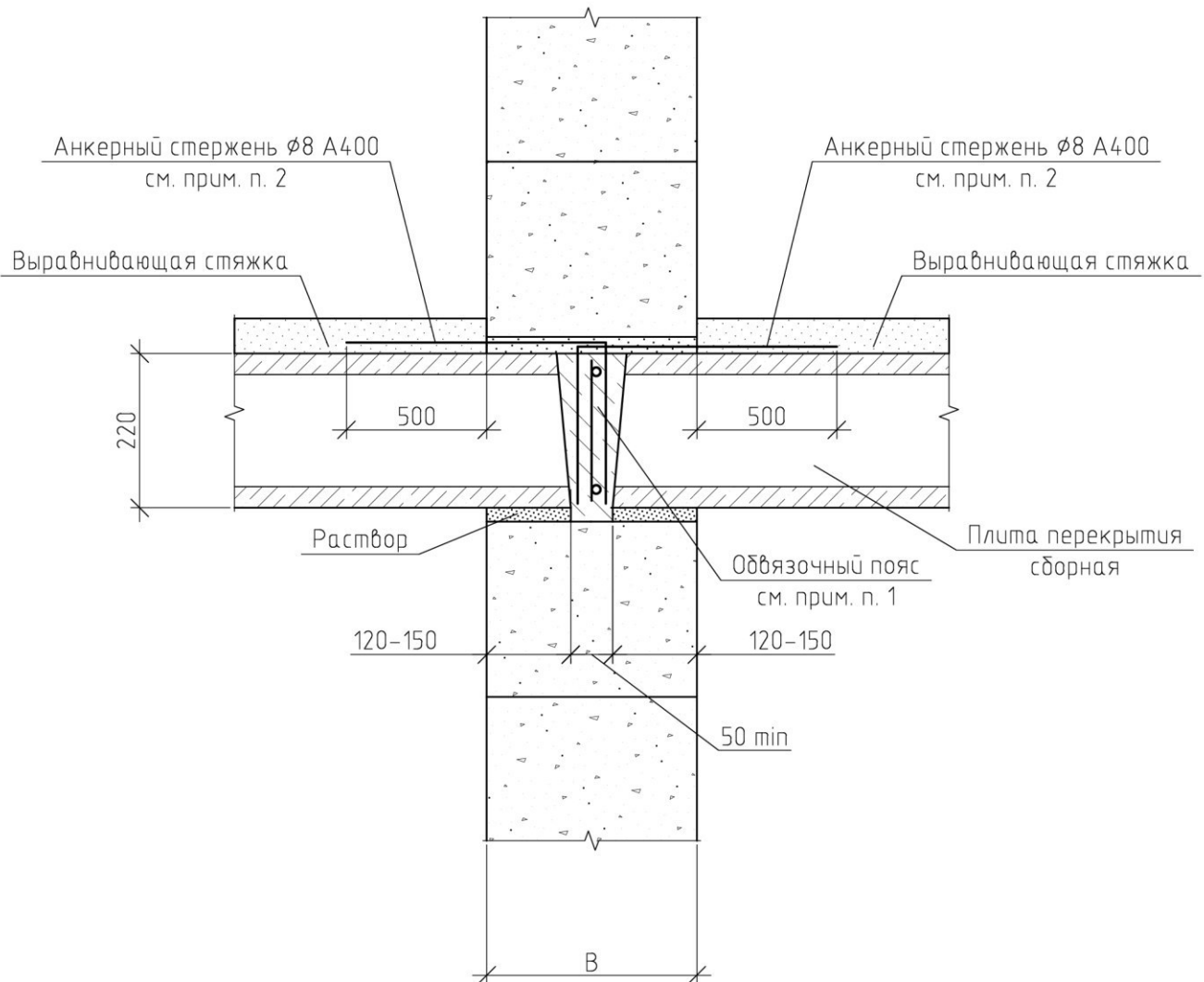
Примечание

1. Перекрытия из сборных железобетонных элементов следует сплачивать в единый диск путем обварки петель, устройства армированной стяжки поверх плит, или иными обоснованными способами. В случае необходимости допускается устраивать по периметру каждой ячейки железобетонный обвязочный пояс.
2. Опираие сборных плит непосредственно на стену с устройством обвязочного пояса см. Схему VII-02.
3. Минимальная глубина опирания сборных плит 120 мм, рекомендуемая глубина опирания – 150 мм.
4. В случае необходимости, для улучшения условий перераспределения нагрузки на кладку опирание плит допускается производить через бетонную подушку толщиной 40–60 мм, армированную сеткой из арматуры  $\varnothing 6$  А240 мм или  $\varnothing 5$  В500 с ячейкой 70 x 70 – 100 x 100 мм.

Узел VII. Опираие плит перекрытия на внутреннюю стену

Схема VII-01. 1/1

Вариант 2. Опирание сборных плит непосредственно на стену с устройством обвязочного пояса

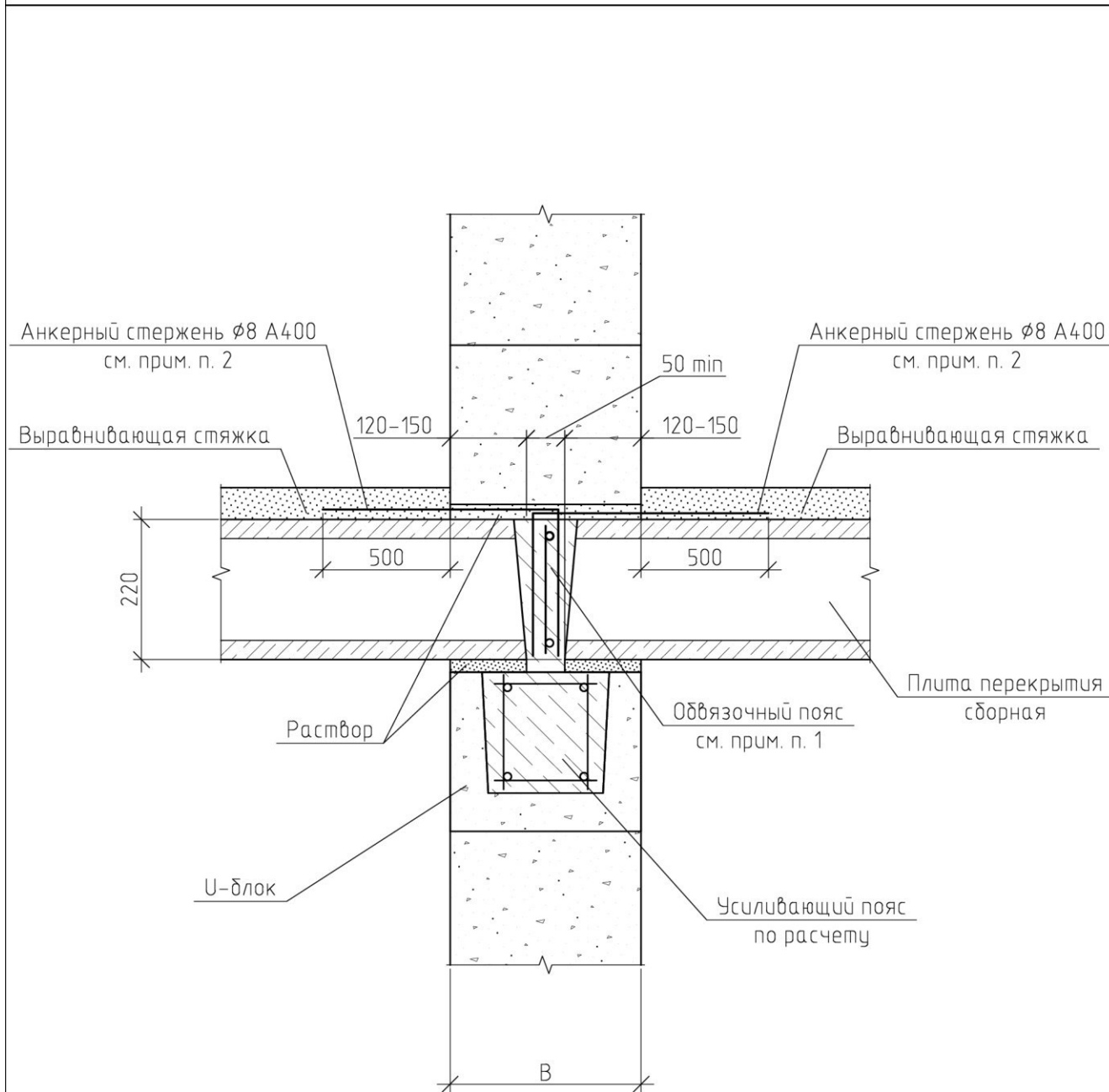


Примечание

1. Конструктивное армирование обвязочного пояса  $2\phi 12$  А400. Класс бетона не ниже В15.
2. Анкерные стержни  $\phi 8$  А400 уложить в шов между плитами перекрытия и заанкерить в бетон обвязочного пояса
3. В случае, если в уровне перекрытия требуется устройство армопояса, воспринимающего усилия на срез, растяжение, кручение или выполняющего функцию перераспределения нагрузки, то такой пояс следует выполнять под плитой перекрытия с армированием его согласно расчету. Пояс допускается выполнять с применением U-блоков из автоклавного газобетона.
4. Опирание сборных плит непосредственно на стену с устройством обвязочного и армопояса см. Схему VII-03.
5. Минимальная глубина опирания сборных плит 120 мм, рекомендуемая глубина опирания – 150 мм.
6. В случае необходимости, для улучшения условий перераспределения нагрузки на кладку опирание плит допускается производить через бетонную подушку толщиной 40–60 мм, армированную сеткой из арматуры  $\phi 6$  А240 мм или  $\phi 5$  В500 с ячейкой 70 x 70 – 100 x 100 мм.



Вариант 3. Опирание сборных плит на стену с устройством обвязочного и армопояса



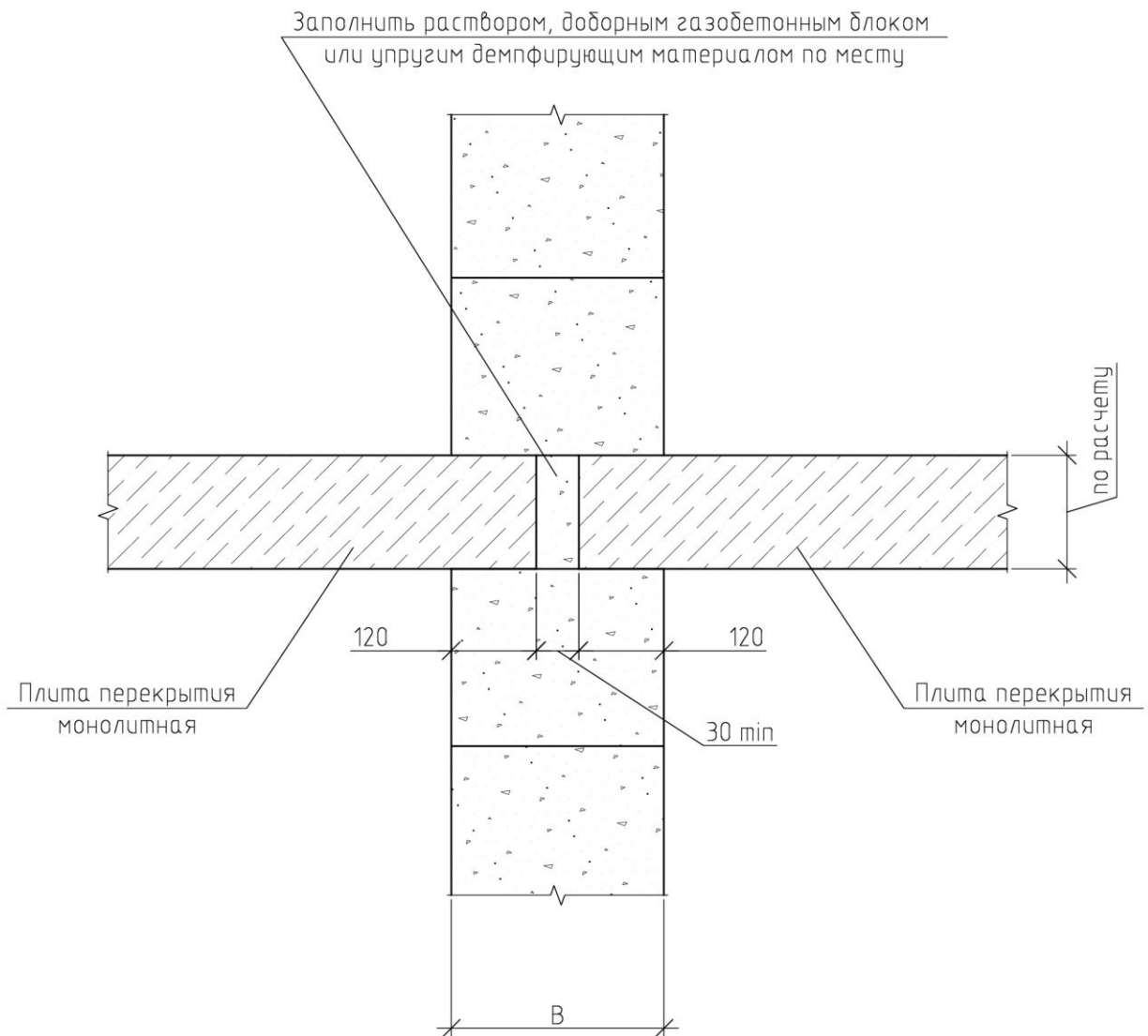
Примечание

1. Конструктивное армирование обвязочного пояса 2 $\phi$ 12 A400. Класс бетона не ниже В15.
2. Анкерные стержни  $\phi$ 8 A400 уложить в шов между плитами перекрытия и заанкерить в бетон обвязочного пояса
3. Минимальная глубина опирания сборных плит 120 мм, рекомендуемая глубина опирания – 150 мм.
4. В случае необходимости, для улучшения условий перераспределения нагрузки на кладку опирание плит допускается производить через бетонную подушку толщиной 40–60 мм, армированную сеткой из арматуры  $\phi$ 6 A240 мм или  $\phi$ 5 B500 с ячейкой 70 x 70 – 100 x 100 мм.
5. Допускается устройство усиливающего пояса без применения U-блоков.

Узел VII. Опирание плит перекрытия на внутреннюю стену

Схема VII-03. 1/1

Вариант 4. Опираие монолитных плит непосредственно на стену



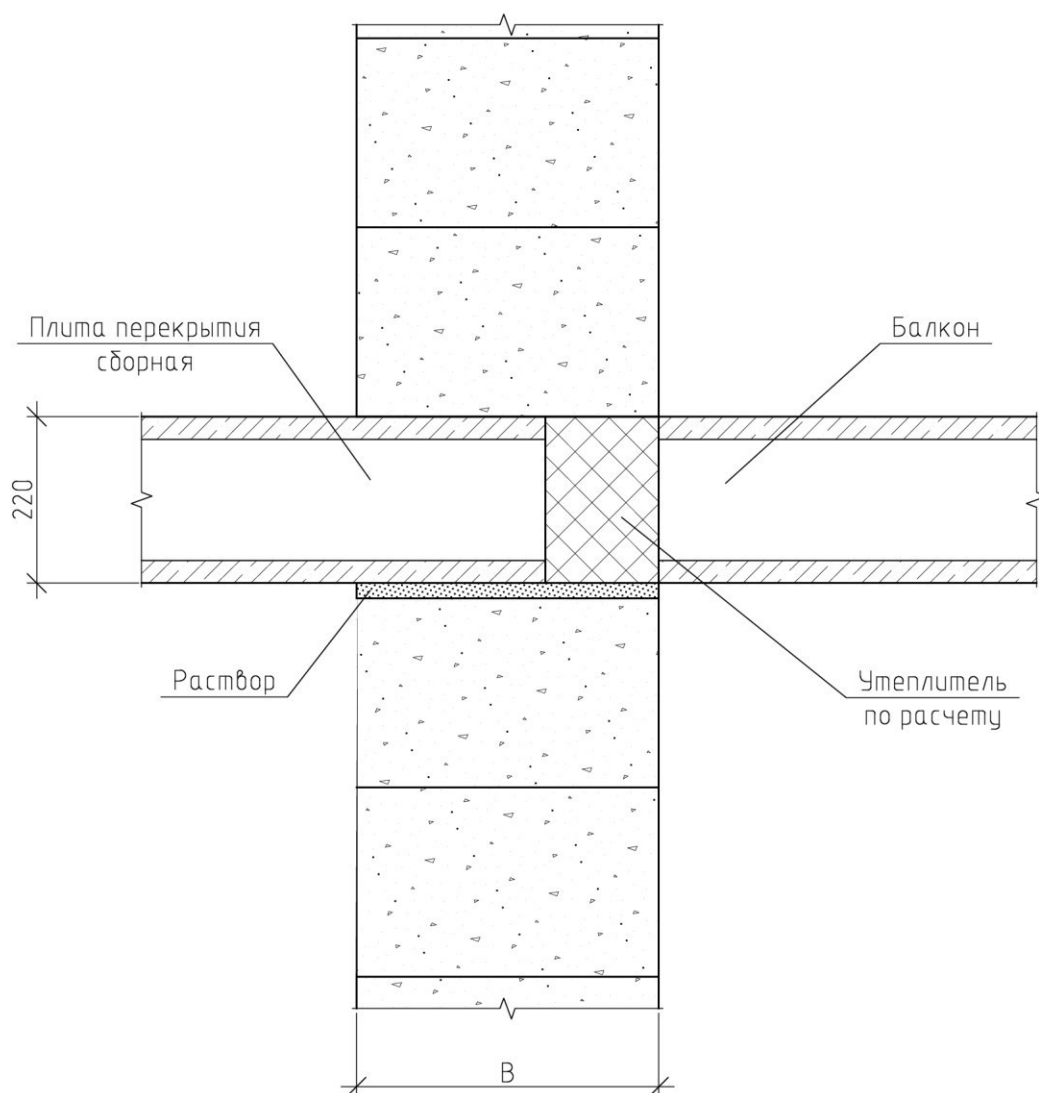
Примечание

1. Минимальная глубина опирания монолитных плит 120 мм, рекомендуемая глубина опирания – 150 мм.
2. Допускается опирание плит на стену без разрыва.

Узел VII. Опираие плит перекрытия на внутреннюю стену

Схема VII-04. 1/1

Вариант 1. Опираие сборных плит непосредственно на стену



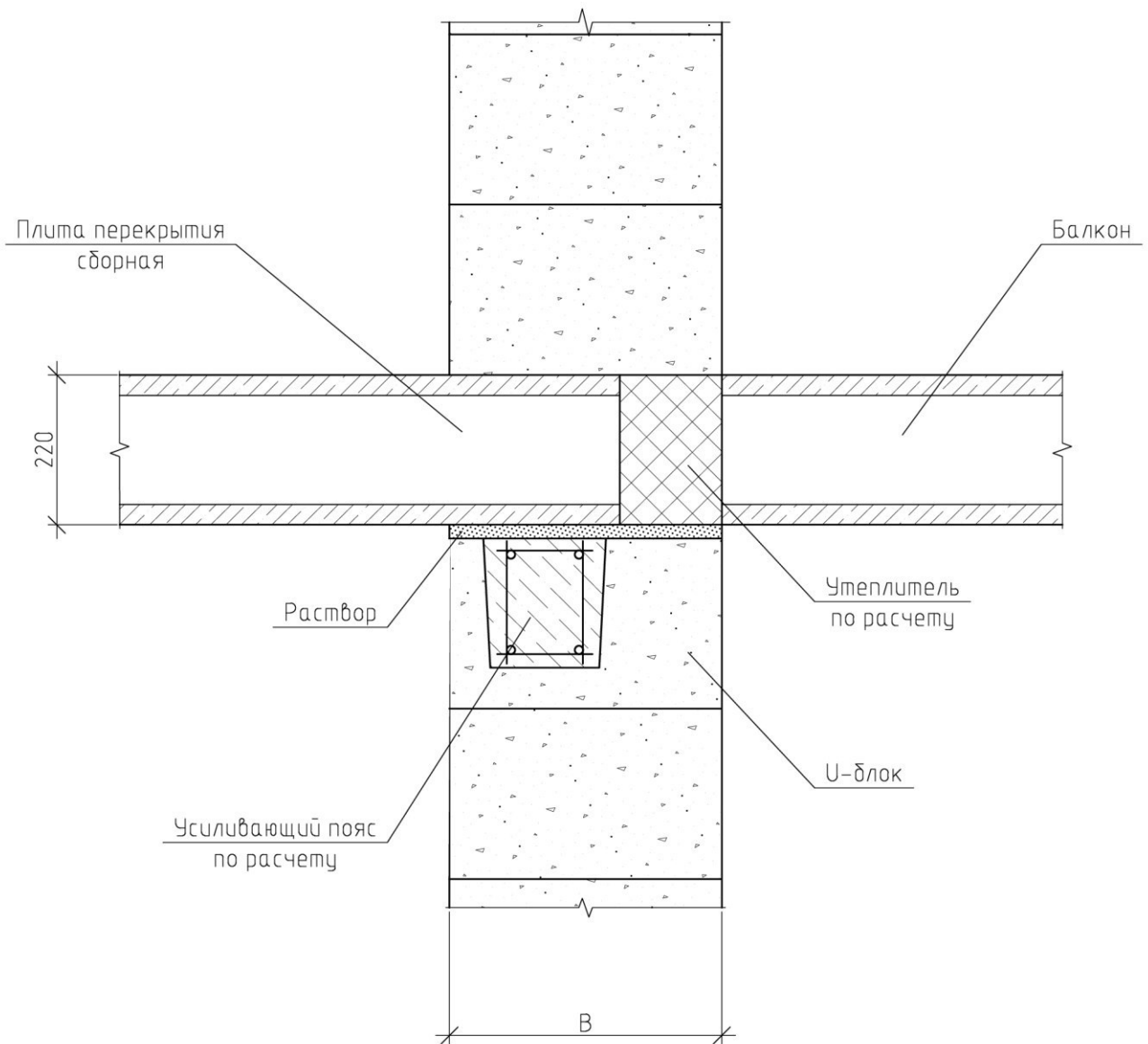
Примечание

1. Необходимость устройства обвязочного пояса определяется расчетом. Выпуски арматуры из балконной плиты связать с арматурой обвязочного пояса.
2. В случае, если по результатам расчета требуемая жесткость не обеспечена устройством обвязочного пояса, следует выполнять усиливающий пояс под плитой перекрытия с армированием его согласно расчету. Усиливающий пояс допускается выполнять с применением U-блоков из автоклавного газобетона.
3. Опираие сборных плит непосредственно на стену с устройством обвязочного и усиливающего пояса см. Схему VIII-02.
4. В случае необходимости, для улучшения условий распределения нагрузки на кладку, опираие плит допускается производить на бетонную подушку толщиной 40–60 мм, армированную сеткой из арматуры  $\phi 5$  класса Вр-I с ячейкой 70 x 70.

Узел VIII. Опираие балконных плит на наружную стену

Схема VIII-01. 1/1

Вариант 2. Опираие сборных плит на стену с устройством обвязочного и армопояса



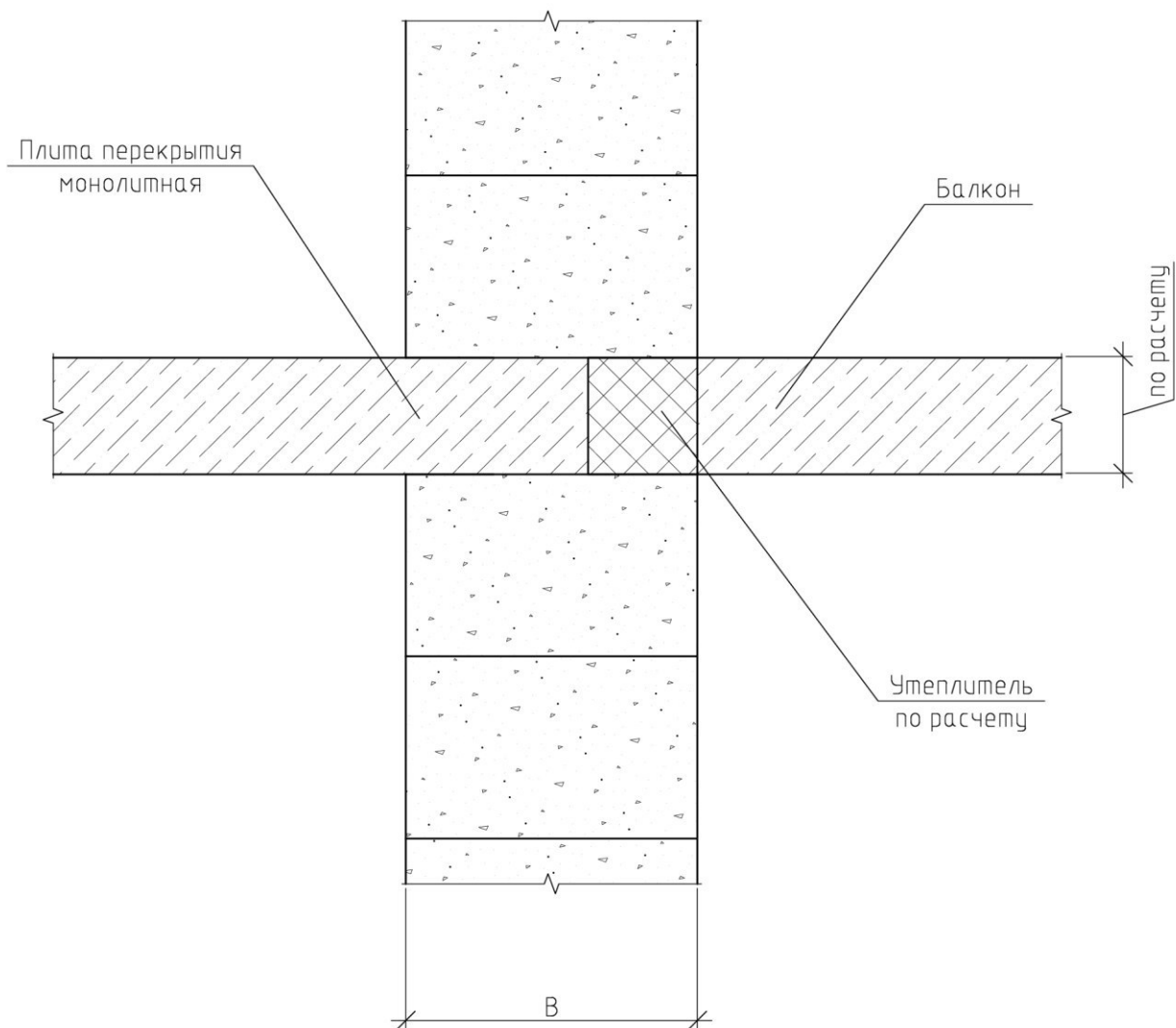
Примечание

1. В случае необходимости, для улучшения условий перераспределения нагрузки на кладку опирание плит допускается производить через бетонную подушку толщиной 40–60 мм, армированную сеткой из арматуры  $\varnothing 6$  A240 мм или  $\varnothing 5$  B500 с ячейкой 70 x 70 – 100 x 100 мм.
2. Допускается устройство усиливающего пояса без применения U-блоков.

Узел VIII. Опираие балконных плит на наружную стену

Схема VIII-02. 1/1

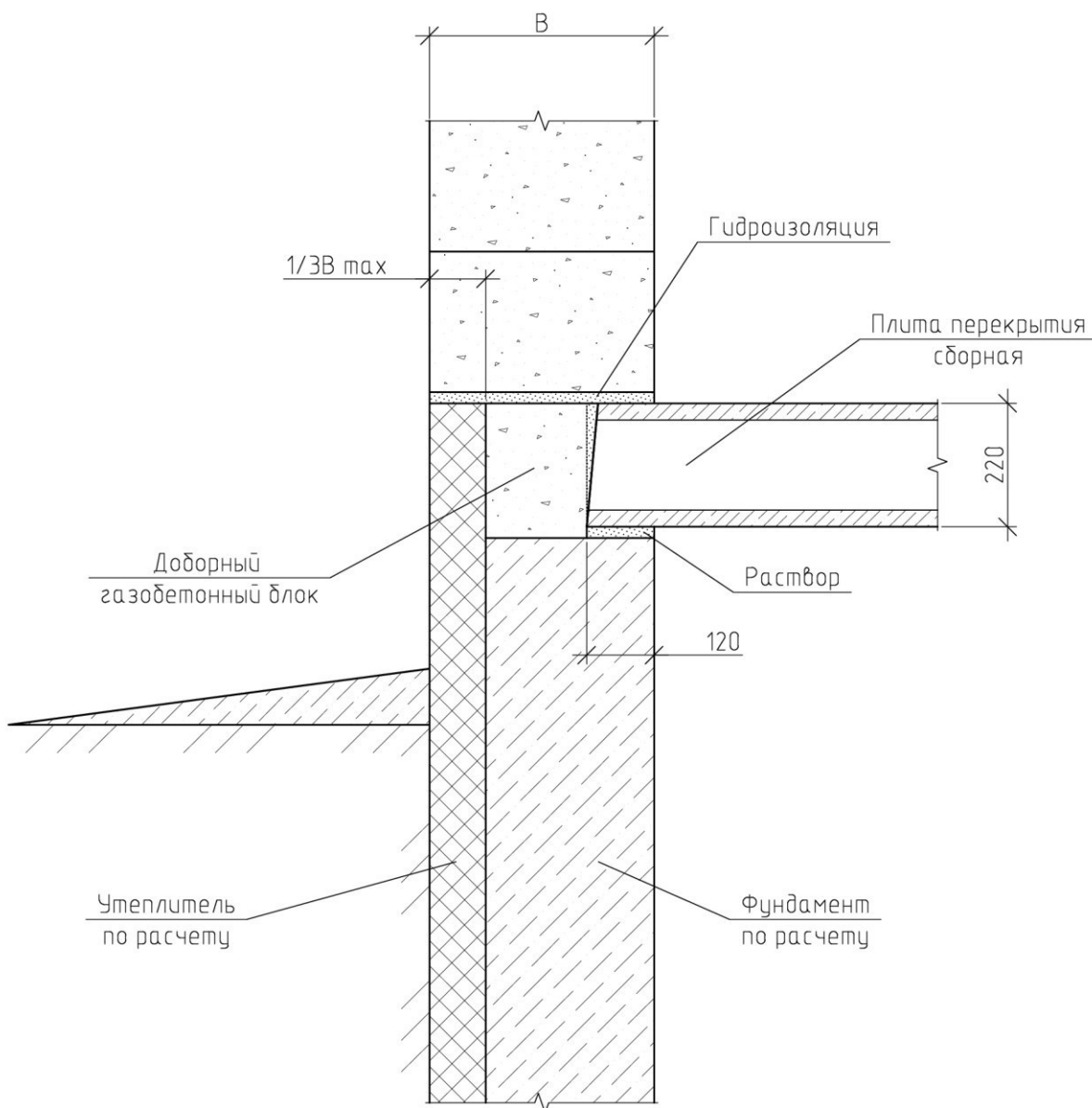
Вариант 3. Опираие монолитных плит непосредственно на стену



Узел VIII. Опираие балконных плит на наружную стену

Схема VIII-03. 1/1

Вариант 1. Опираие сборных плит на фундамент



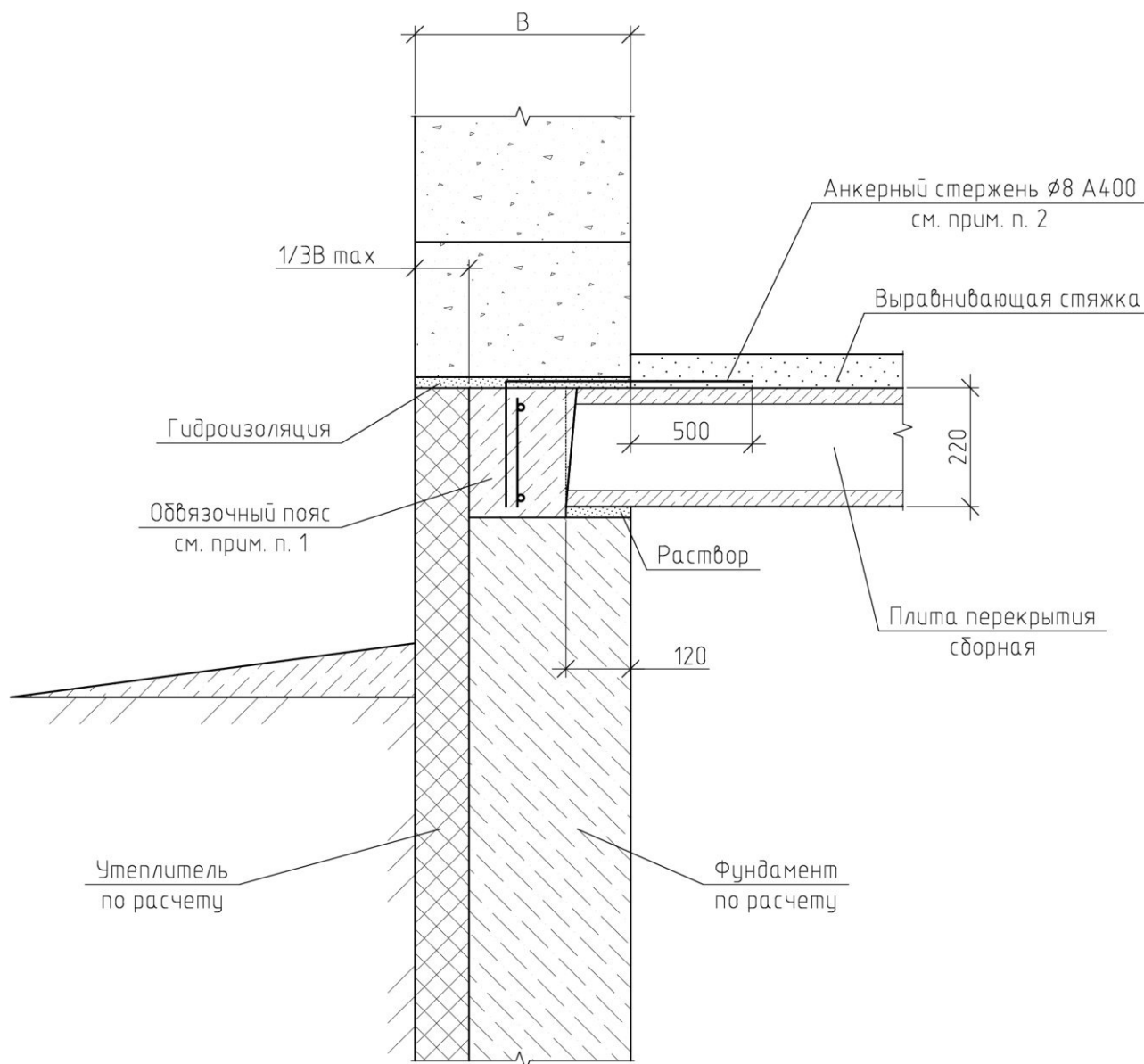
Примечание

1. Перекрытия из сборных железобетонных элементов следует спланировать в единый диск путем обварки петель, устройства армированной стяжки поверх плит, или иными обоснованными способами. В случае необходимости допускается устраивать по периметру каждой ячейки железобетонный обвязочный пояс.
2. Опираие сборных плит на фундамент с устройством обвязочного пояса см. Схему IX-02.
3. Свес наружных стен за пределы горизонтальных несущих элементов (фундамента, перекрытий, ригелей) не должен превышать 1/3 ширины стены при кладке в один блок и 1/3 ширины свешиваемого блока при кладке в два блока.

Узел IX. Опираие плит перекрытия на фундамент

Схема IX-01. 1/1

Вариант 2. Опираие сборных плит на фундамент с устройством обвязочного пояса



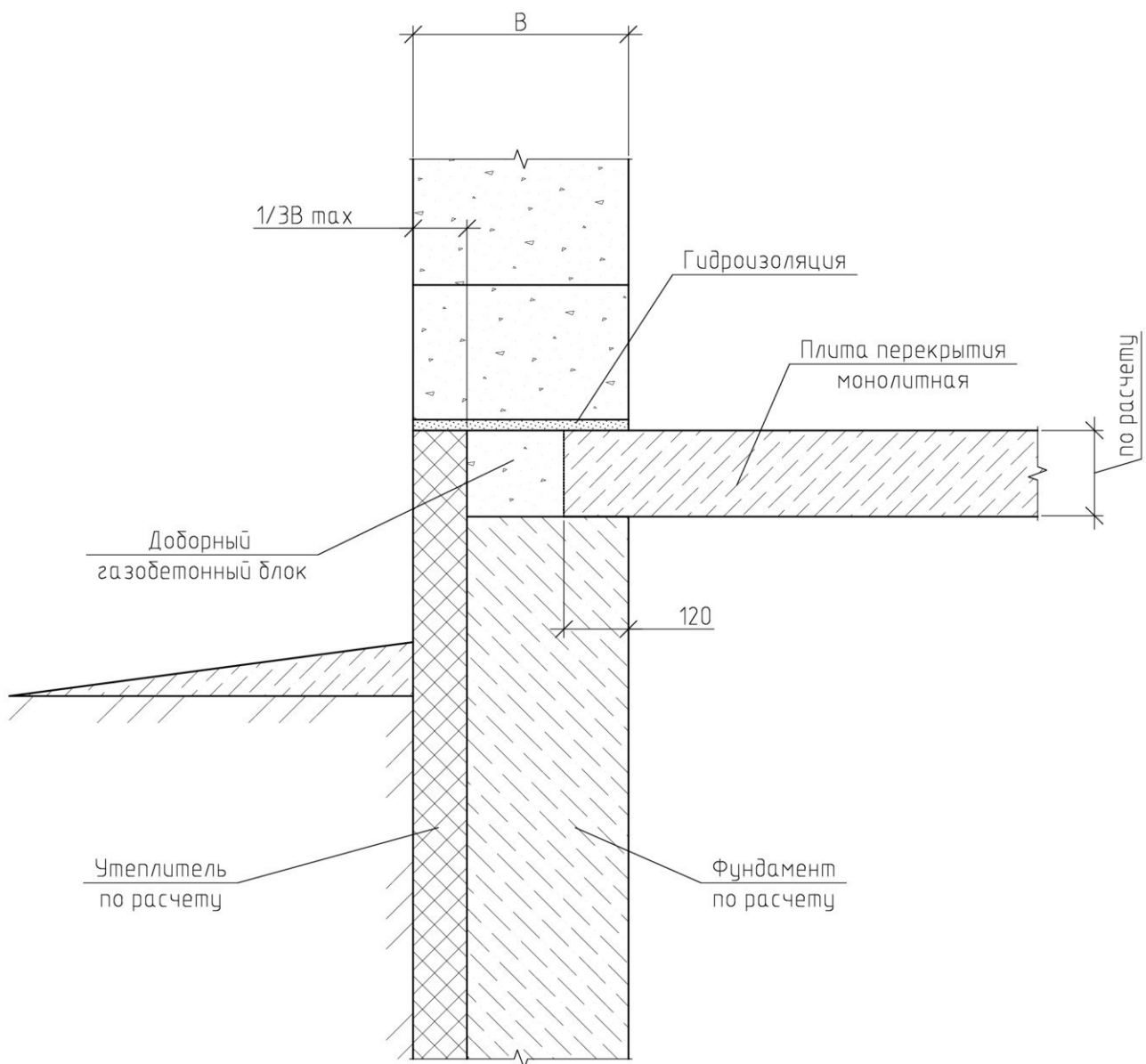
Примечание

1. Конструктивное армирование обвязочного пояса 2Ø12 А400. Класс бетона не ниже В15.
2. Анкерные стержни Ø8 А400 уложить в шов между плитами перекрытия и заанкерить в бетон обвязочного пояса
3. Свес наружных стен за пределы горизонтальных несущих элементов (фундамента, перекрытий, ригелей) не должен превышать 1/3 ширины стены при кладке в один блок и 1/3 ширины свешиваемого блока при кладке в два блока.

Узел IX. Опираие плит перекрытия на фундамент

Схема IX-02. 1/1

Вариант 3. Опираие монолитных плит на фундамент



Примечание

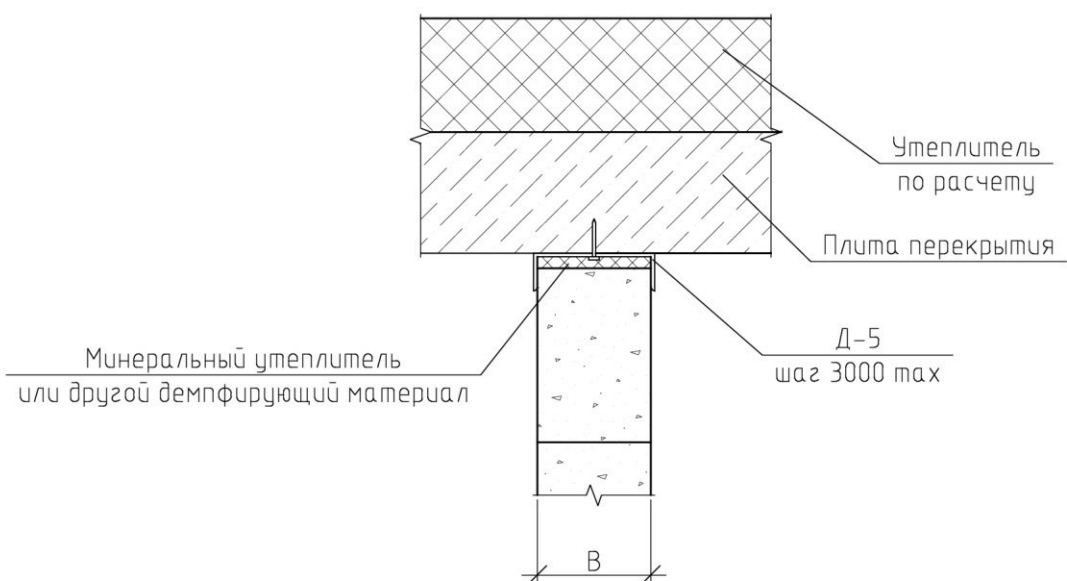
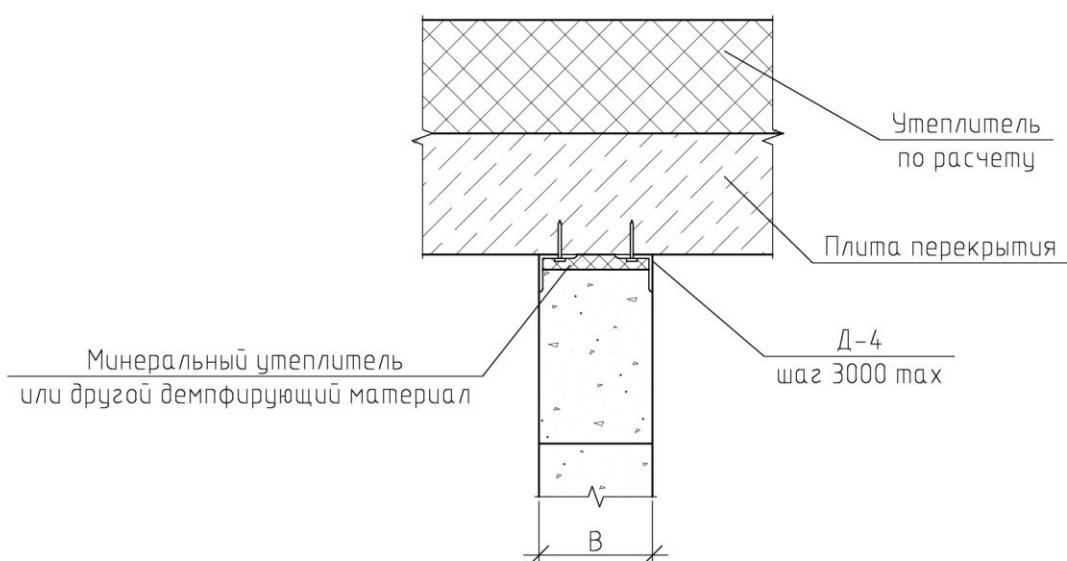
1. Свес наружных стен за пределы горизонтальных несущих элементов (фундамента, перекрытий, ригелей) не должен превышать  $1/3$  ширины стены при кладке в один блок и  $1/3$  ширины свешиваемого блока при кладке в два блока.

Узел IX. Опираие плит перекрытия на фундамент

Схема IX-03. 1/1



Вариант 1. При помощи детали Д-4 или Д-5



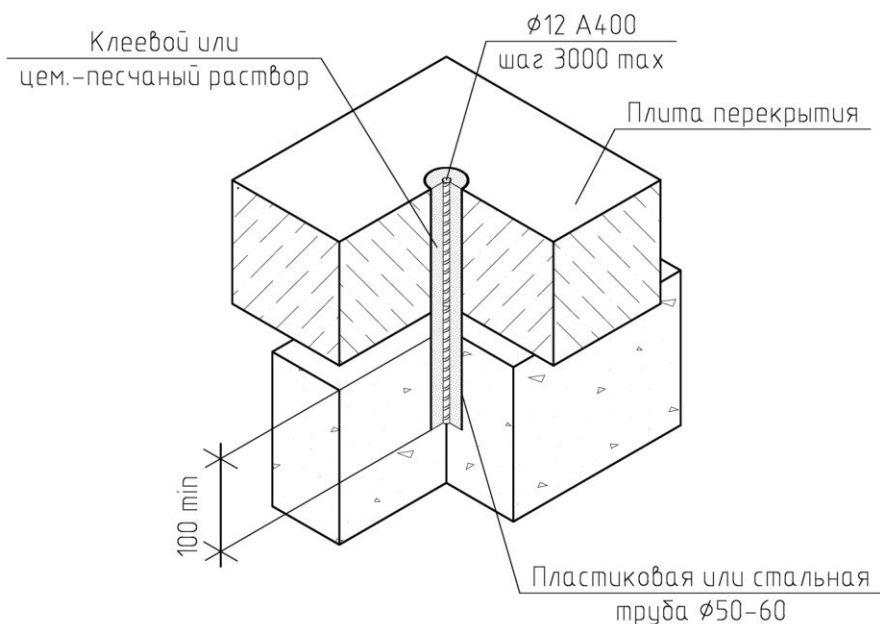
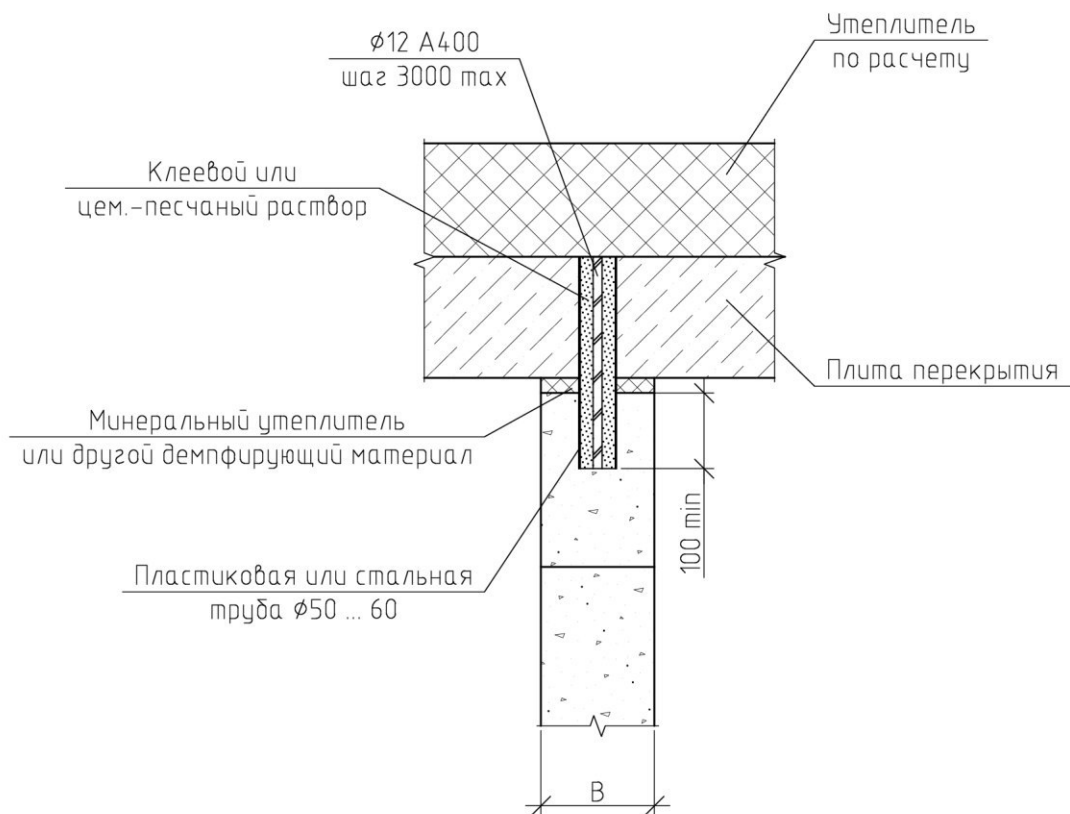
**Примечание**

1. В качестве "скользящих" связей могут быть применены профильные элементы (уголки, швеллеры, пластины), а также детали Д-4, Д-5.
2. Допускается установка связей "в потай" в соответствии с рекомендациями главы 4.8.
3. Крепление связей производить при помощи анкеров. Типы и размеры анкеров назначать по результатам расчета.
4. Схемы изготовления деталей Д-4 и Д-5 см. Приложение А, рекомендации по крепежу – см. Приложение Б.
5. Обеспечить антикоррозионную защиту готовой детали в соответствии с требованиями СП 28.13330.2012.
6. При наличии швов, произвести их заполнение минеральным утеплителем или другим демпфирующим материалом. Поверх утеплителя произвести заделку шва штукатуркой или герметизирующей мастикой.

Узел X. Крепление ненесущих стен к горизонтальным несущим конструкциям

Схема X-01. 1/1

Вариант 2. При помощи арматурного стержня



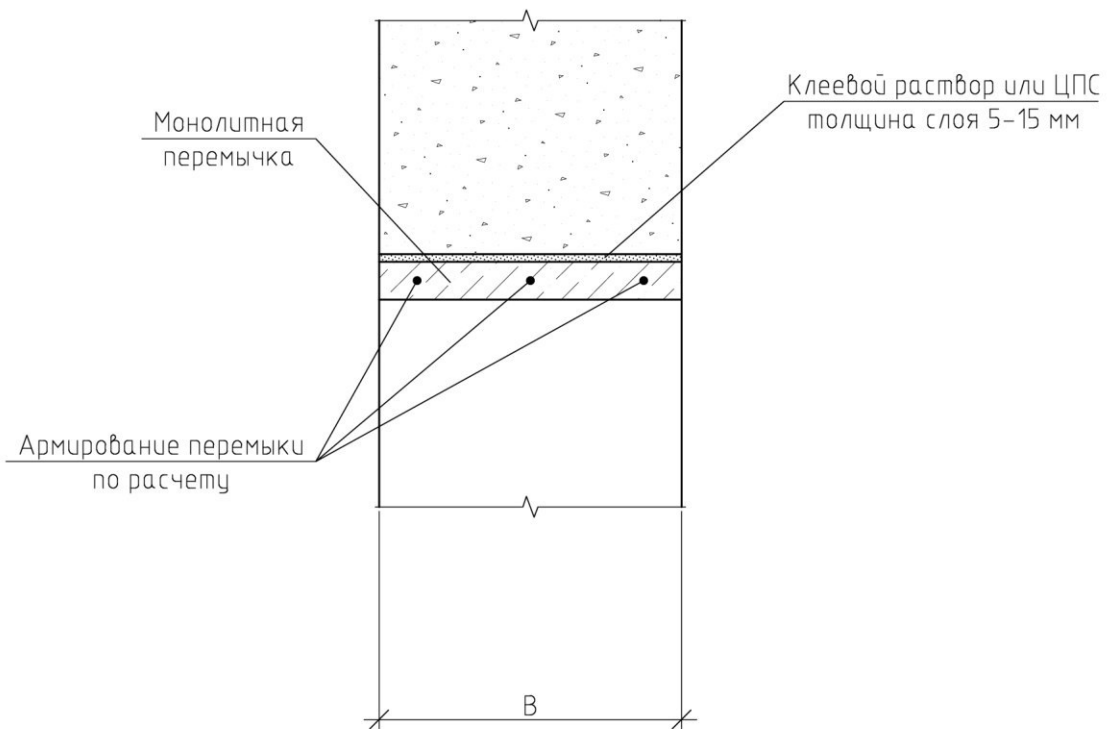
Примечание

1. Обеспечить антикоррозионную защиту готовой детали в соответствии с требованиями СП 28.13330.2012.
2. При наличии швов, произвести их заполнение минеральным утеплителем или другим демпфирующим материалом. Поверх утеплителя произвести заделку шва штукатуркой или герметизирующей мастикой.

Узел X. Крепление ненесущих стен к горизонтальным несущим конструкциям

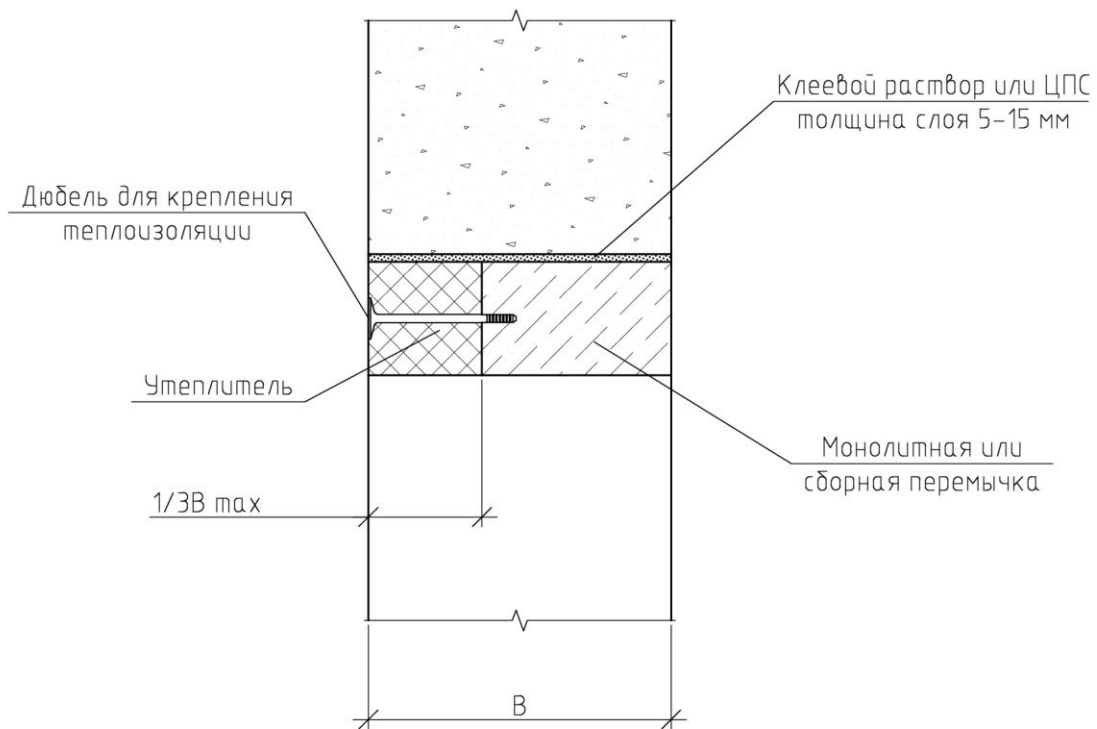
Схема X-02. 1/1

## Вариант 1. Монолитная перемычка

Примечание

1. Минимальная глубина опирания перемычки в несущих и самонесущих стенах 200 мм, в ненесущих стенах и перегородках – 100 мм.
2. Класс бетона перемычки устанавливается расчетом, но не ниже В12.5

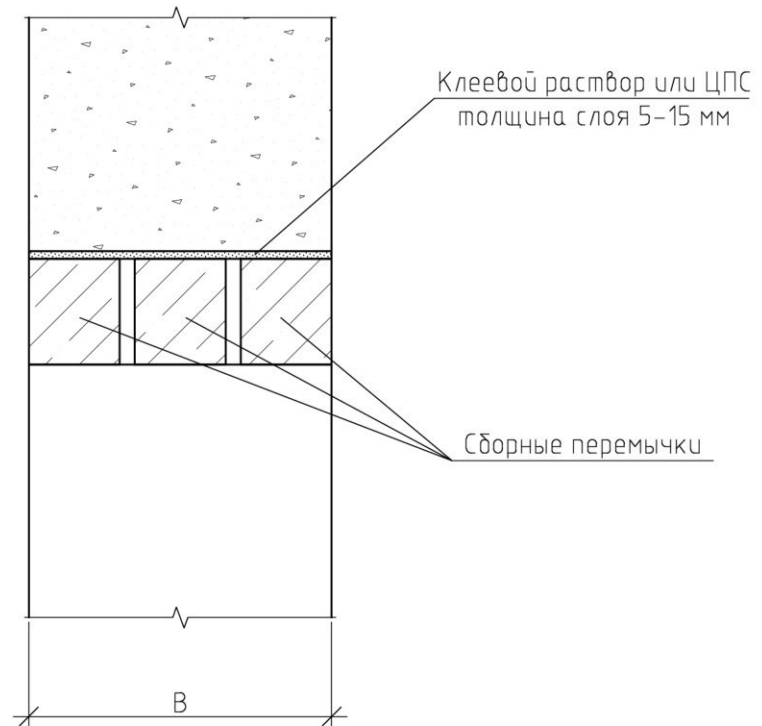
Вариант 2. Монолитная или сборная перемычка с наружным утеплением



Примечание

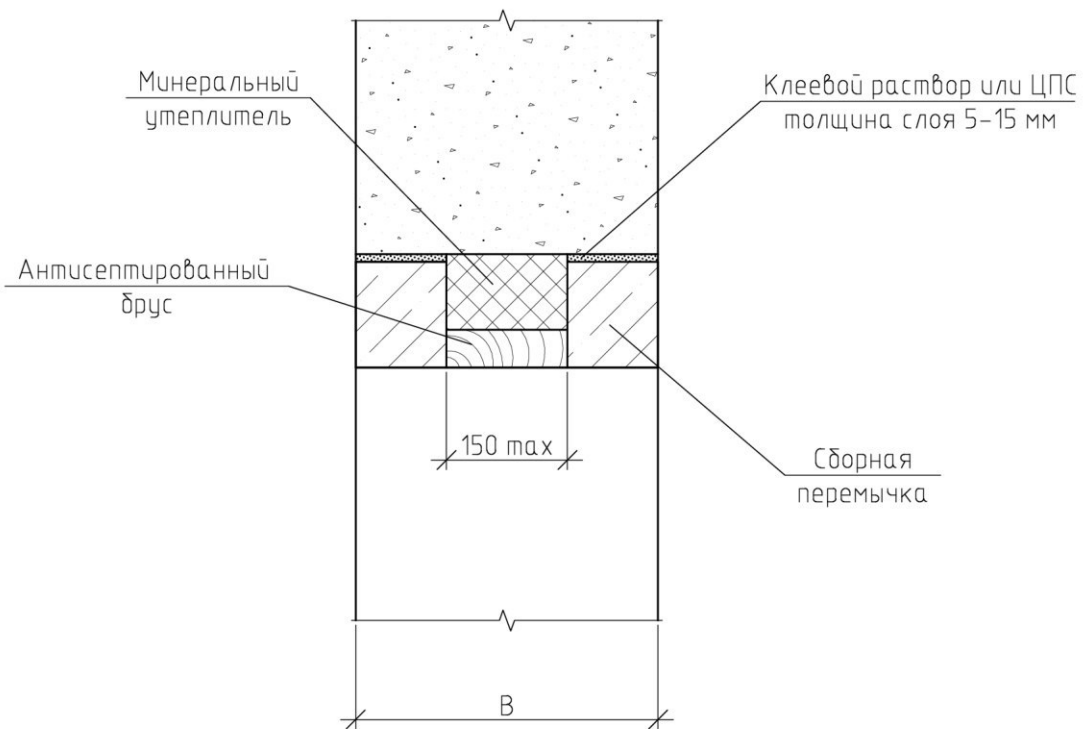
1. Минимальная глубина опирания перемычки в несущих и самонесущих стенах 200 мм, в ненесущих стенах и перегородках – 100 мм.
2. Класс бетона перемычки устанавливается расчетом, но не ниже В12.5

## Вариант 3. Сборные перемычки

Примечание

1. Минимальная глубина опирания перемычки в несущих и самонесущих стенах 200 мм, в ненесущих стенах и перегородках – 100 мм.

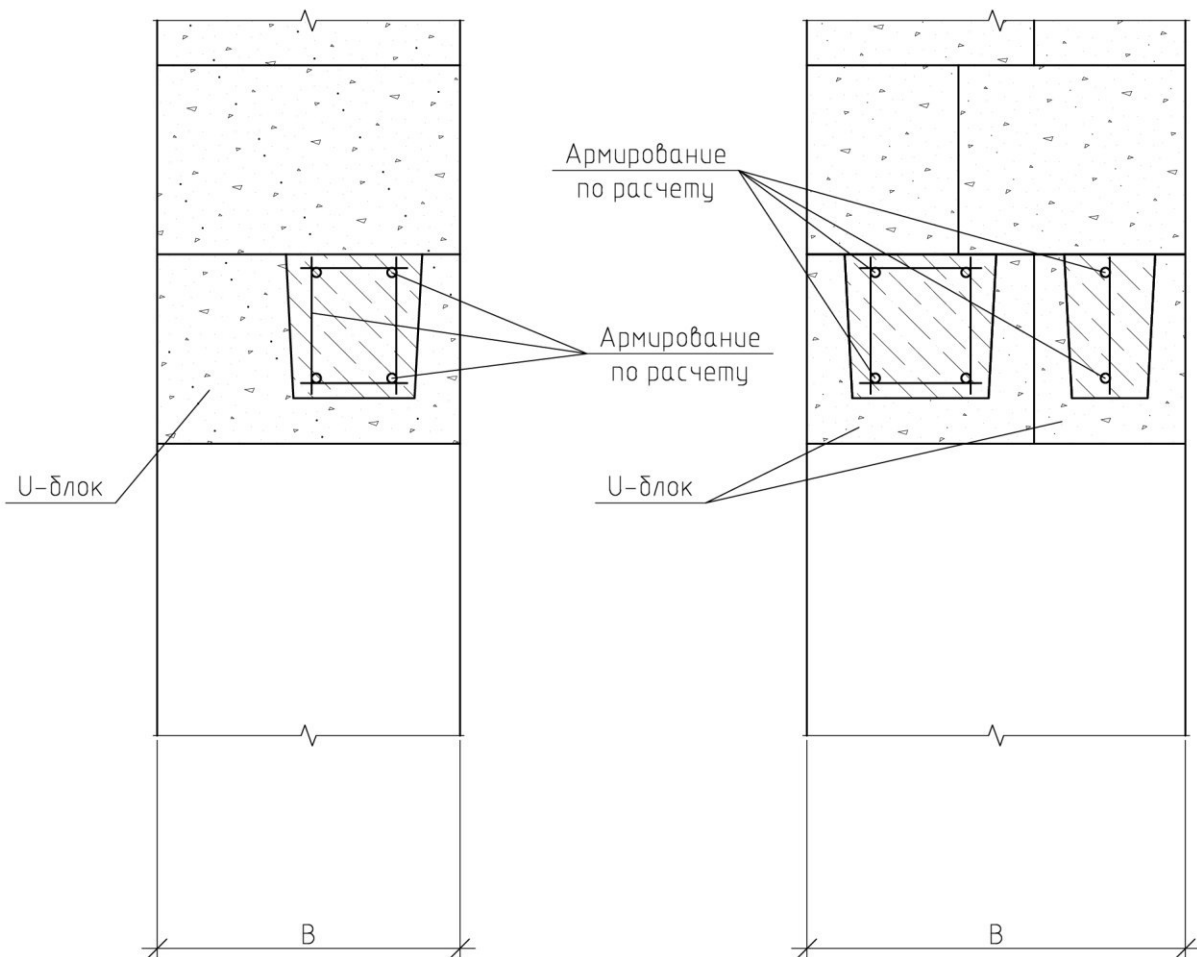
Вариант 4. Сборные перемычки с промежуточным слоем утеплителя



Примечание

1. Минимальная глубина опирания перемычки в несущих и самонесущих стенах 200 мм, в ненесущих стенах и перегородках – 100 мм.

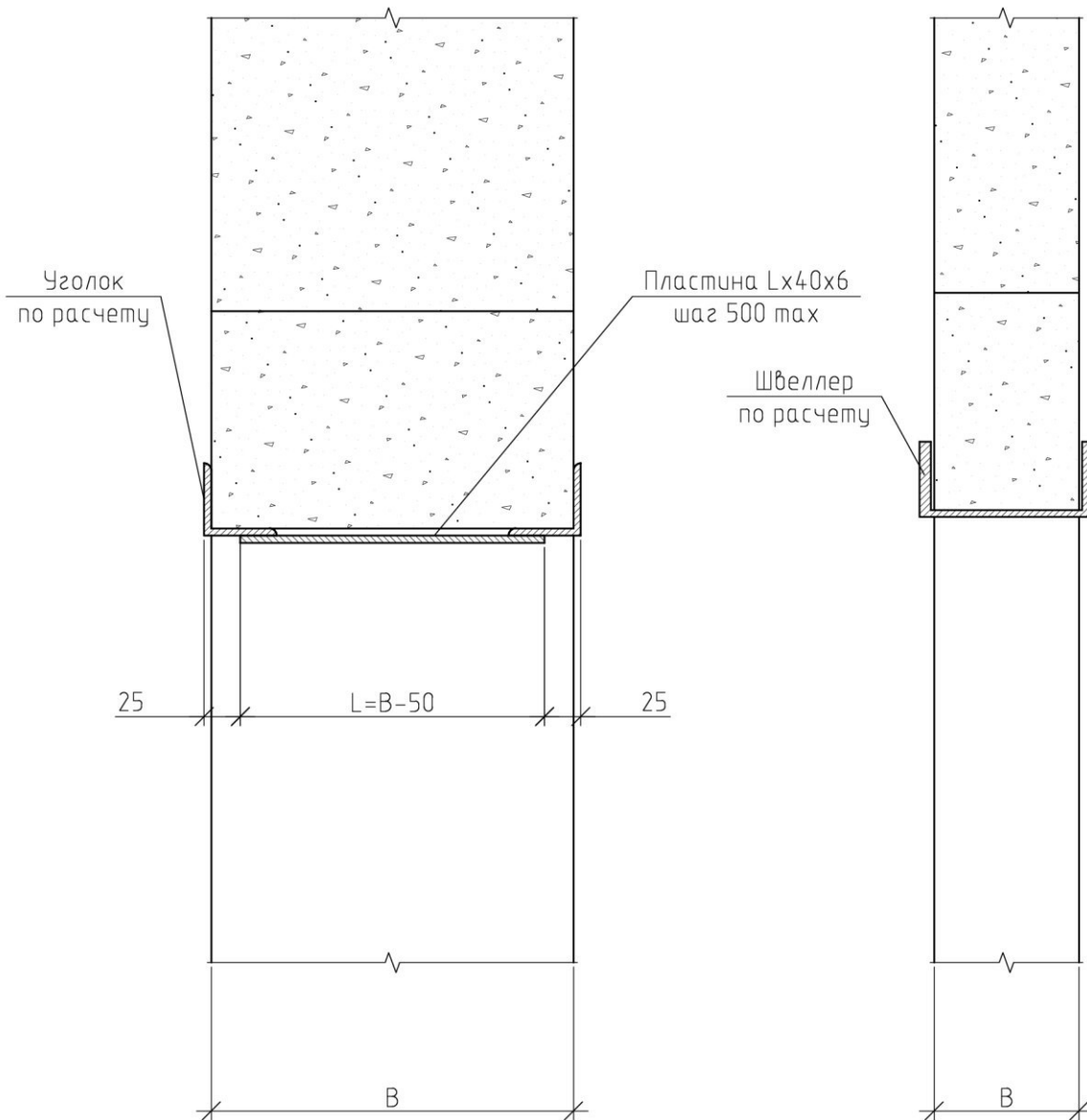
Вариант 5. Сборные-монолитные перемычки при помощи U-образных блоков



Примечание

1. Минимальная глубина опирания перемычки в несущих и самонесущих стенах 200 мм, в ненесущих стенах и перегородках – 100 мм.
2. Класс бетона перемычки устанавливается расчетом, но не ниже В12.5

Вариант 6. Перемычки с применением прокатной стали



Примечание

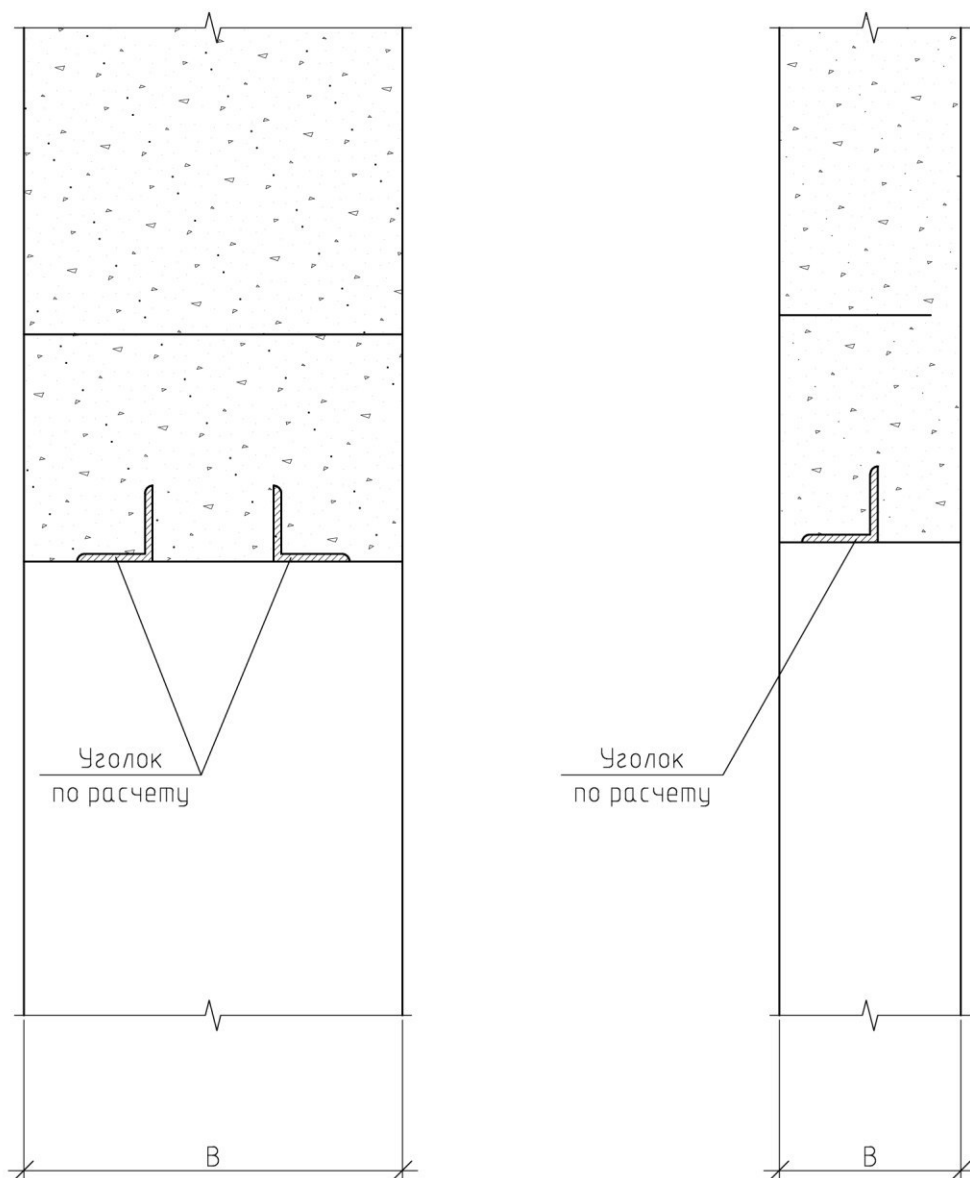
1. Минимальная глубина опирания перемычки в несущих стенах и перегородках – 200 мм.
2. Перемычки могут устанавливаться непосредственно на поверхность стены («открытая» установка) или быть утопленными в предварительно подготовленные пазы в стене в зоне контакта («скрытая» установка, или установка «в потай»). Последний способ позволяет уменьшить затраты на отделочные работы.
3. Обеспечить антикоррозионную защиту готовой детали в соответствии с требованиями СП 28.13330.2012.

Узел XI. Устройство перемычек

Схема XI-06. 1/2



Вариант 6. Перемычки с применением прокатной стали



Примечание

1. Минимальная глубина опирания перемычки – 200 мм.
2. Перемычки могут устанавливаться непосредственно на поверхность стены («открытая» установка) или быть утопленными в предварительно подготовленные пазы в стене в зоне контакта («скрытая» установка, или установка «в потай»). Последний способ позволяет уменьшить затраты на отделочные работы.
3. Обеспечить антикоррозийную защиту готовой детали в соответствии с требованиями СП 28.13330.2012.

## 5. УСТРОЙСТВО ФАСАДОВ

В разделе представлены рекомендации по устройству различных вариантов фасадов для наружных стен зданий.

Общие требования к возведению стен из ячеистобетонных блоков, их закреплению к несущим конструкциям, армированию и т.п. описаны в соответствующих главах альбома.

В разделе также приведены примеры устройства стен при отделке фасадов в следующих вариантах:

- наружные стены с неотделанной кладкой (или с обработкой гидрофобизатором), а также стены отделкой красками или штукатурками;
- стены с наружной отделкой по слою утеплителя (схема XII-01);
- стены с облицовочной кладкой, устроенной с воздушным зазором, с промежуточным слоем утеплителя или без него (схема XII-02);
- стены зданий с установкой навесных фасадных систем с воздушным зазором с установкой утеплителя или без него (схема XII-03).

### 5.1. КЛАДКА БЕЗ ОТДЕЛКИ ИЛИ С ОТДЕЛКОЙ КРАСКАМИ ИЛИ ШТУКАТУРКАМИ

5.1.1. Допускается эксплуатация неотделанной кладки наружных стен зданий в любых климатических районах РФ.

Эксплуатация стен без наружной отделки рекомендуется для аккуратно выложенной кладки из ячеистобетонных блоков без сколов или со снятыми фасками на белом клеевом растворе.

При этом следует предусматривать решения и мероприятия по устранению и недопущению возможных эстетических дефектов и недостатков, обусловленных устройством связей стен с вертикальными и горизонтальными несущими конструкциями, устройством вертикального армирования стен, заделкой деформационных швов и т.п. Для подоконников, поясков, парапетов и других выступающих частей стен, особо подверженных увлажнению следует предусматривать защитные покрытия. Выступающие части стен также должны иметь уклоны, обеспечивающие сток атмосферной влаги.

5.1.2. Для придания кладке свойств несмачиваемости, допускается обработка стен гидрофобизаторами в виде водных эмульсий или растворов. Водные эмульсии можно наносить на визуально подсохшую кладку. Растворы на органической основе можно наносить только на кладку с влажностью поверхностных слоев в пределах сорбционной.

При обработке кладки из ячеистобетонных блоков гидрофобизаторами дополнительных мероприятий по защите кладки от атмосферной влаги не требуется.

5.1.3. Допускается окраска кладки из блоков без сколов или со снятыми фасками, кладки с затертыми сколами и шлифованной поверхностью. Перед нанесением краски поверхность необходимо обеспылить и загрунтовать. Наносимые краски должны обладать высокой паропроницаемостью.

Окрашенные поверхности должны иметь стойкий цвет и декоративный вид, быть стойкими к переменным атмосферным воздействиям, влаге, загрязнениям, биологическим факторам и механическим нагрузкам.

5.1.4. При оштукатуривании кладки стен рекомендуется использование специальных, предназначенных для газобетона штукатурных составов с высокой паропроницаемостью и низкой прочностью.

Перед нанесением штукатурных составов, кладка очищается от жировых и ржавых пятен, поверхности стен выравниваются.

При оштукатуривании стен из ячеистобетонных блоков, их поверхность должна быть сухой, если иное прямо не оговорено в инструкции к применяемой штукатурной смеси. Неравномерно увлажненные поверхности следует оштукатуривать после выравнивания их цвета с цветом неувлажненных участков.

5.1.5. Наружную отделку допускается производить только после окончания всех работ, включающих мокрые процессы внутри здания (залвка стяжки, оштукатуривание поверхности, укладка плитки на клеевом растворе и др.), а также после просушивания стены до влажности не более 25%. Рекомендуемая влажность перед началом наружных штукатурных работ по стенам отапливаемых зданий – 8% по объему в среднем по толщине стены.

5.1.6. Отделочные покрытия должны обеспечивать целостность покрытия к разрыву по трещине в ячеистом бетоне при раскрытии трещины под ним от 0 до 0,3 мм. Не допускается применение штукатурных составов с модулем упругости выше, чем у газобетона.

Требуемые характеристики штукатурных составов:

- адгезия к основанию в пределах  $0,15 \text{ МПа} \leq R_{\text{сц}}^0 \leq 0,4 \text{ МПа}$ ;
- водопоглощение при капиллярном подсосе,  $w \leq 0,5 \text{ кг}/(\text{м}^2 \cdot \text{ч}^{0,5})$ ;
- сопротивление паропроницанию  $R_{\text{вп}}^e$  для толстослойных штукатурок не более  $0,5 \text{ м}^2 \cdot \text{ч} \cdot \text{Па}/\text{мГ}$ , а для тонкослойных штукатурок не более  $0,2 \text{ м}^2 \cdot \text{ч} \cdot \text{Па}/\text{мГ}$ ;
- морозостойкость контактной зоны F35.

5.1.7. Рекомендуется армирование штукатурки стекловолоконными сетками с размером ячейки 5-10 мм. Особое внимание следует уделять армированию стыков разнородных материалов, подоконной зоны, углов проемов, выступающих и западающие углов кладки (в т.ч. наружные откосы проемов), а также в зоне перемычек.

5.1.8. Вместо выравнивающей штукатурки допускается нанесение на кладку фактурных декоративных тонких штукатурок. Перед их нанесением поверхность кладки выравнивается теркой, обеспыливается и обрабатывается акриловой глубокопроникающей пропиткой.

Для исключения нарушения целостности штукатурного слоя при деформациях, рекомендуется производить нанесение штукатурного слоя с поэтажной разрезкой (деформационными швами). Деформационные швы рекомендуется устраивать в уровне перекрытий.

Рекомендуемые материалы для отделки газобетонных стен, а также технология их нанесения приведены в Приложении Д.

## **5.2. СТЕНЫ С НАРУЖНОЙ ОТДЕЛКОЙ ПО СЛОЮ УТЕПЛИТЕЛЯ**

5.2.1. Специальных конструктивных требований к системам теплоизоляции по кладке из газобетона не предъявляется. Конструкция стены проверяется на соответствие требованиям СП 50.13330.2012 в части сопротивления теплопередаче и защиты от переувлажнения.

5.2.2. При использовании в качестве теплоизоляции наружных стен полимерного утеплителя: пенополистирол суспензионный беспрессовый (ПСБ-С), экструзионный пенополистирол (XPS) и др., необходим проверочный расчет конструкции на переувлажнение. Слой теплоизоляции должен обеспечивать сопротивление паропроницанию не более  $0,5 \text{ м}^2 \cdot \text{ч} \cdot \text{Па/мг}$ . Наружное утепление материалами с низкой паропроницаемостью в общем случае должно обеспечивать не менее половины термического сопротивления конструкции.

5.2.3. Допускается использование минеральных утеплителей любой толщины. Для теплоизоляции со штукатурным слоем по минеральной плите и запуске системы отопления ранее, чем через год после окончания кладочных работ, необходимо выполнение одного из двух условий:

- утеплитель не должен терять своих свойств при намокании и последующем высушивании;
- использование пароизоляции между кладкой и наружным утеплителем при условии, что на долю утеплителя приходится не менее половины термического сопротивления конструкции.

5.2.4. Крепление утеплителя может осуществляться непосредственно к кладке из ячеистобетонных блоков, а также к несущим конструкциям здания и перекрытиям.

Шаг расстановки крепежных элементов назначается по результатам расчетов и в соответствии с рекомендациями производителя крепежа и производителей утеплителя. Применяемые марки и типы крепежа представлены в Приложении Б.

### 5.3. СТЕНЫ С ОБЛИЦОВОЧНОЙ КЛАДКОЙ

5.3.1. Для облицовки стен из ячеистобетонных блоков применяют керамические лицевые камни и кирпич по ГОСТ 530-2012, а также отборный силикатный кирпич и камни по ГОСТ 379-95.

5.3.2. Крепление облицовки к стенам из ячеистобетонных блоков выполняется при помощи стальных или композитных связей.

Стальные связи следует проектировать из коррозионностойких сталей или сталей, защищенных от коррозии, а также из полимерных (композитных) материалов. Суммарная площадь сечения стальных связей устанавливается по результатам расчета, и должна быть не менее  $0,4 \text{ см}^2$  на  $1 \text{ м}^2$  поверхности стены (при этом количество связей должно быть не менее 4 шт на  $1 \text{ м}^2$  поверхности стены). Сечение полимерных связей устанавливается из условия равной прочности стальным связям.

В случае крепления облицовочной кладки при помощи детали Д-1 или композитных сеток, предусмотреть между поверхностью газобетонной стены и облицовочной кладкой элементы, препятствующие сокращению вент. зазора в процессе строительства и эксплуатации.

Примеры устройства связей облицовочной кладки с наружной стеной из ячеистобетонных блоков представлены на схеме XII-02.

5.3.3. Между стеной из ячеистобетонных блоков и облицовочной кладкой рекомендуется устройство зазора 30-50 мм. При соответствующем обосновании допускается устройство облицовочной кладки без устройства вент. зазора.

5.3.4. Для обеспечения удаления конденсата, при устройстве облицовочной кладки с вентиляционным зазором рекомендуется устраивать вентиляционные и сливные отверстия в виде незаполненных раствором вертикальных швов облицовки с заполнением готовыми вентиляционными коробками или набивкой, например, путанкой из проволоки или лески. Схема расположения сливных и вентиляционных отверстий представлена на рис. 5.1. Суммарная площадь вентиляционных и сливных отверстий должна быть не менее  $75 \text{ см}^2$  на каждые  $20 \text{ м}^2$  площади стен, включая площади проемов.

5.3.5. Для утепления стены следует применять жесткие теплоизоляционные материалы плотностью не менее  $80 - 90 \text{ кг/м}^3$ , имеющие на стороне, обращенной к прослойке, ветро-воздухозащитные паропроницаемые пленки или кашированные стеклотканью. Применение мягких теплоизоляционных материалов не рекомендуется. Рекомендации по применению крепежа для установки утеплителя – см. приложение Б.

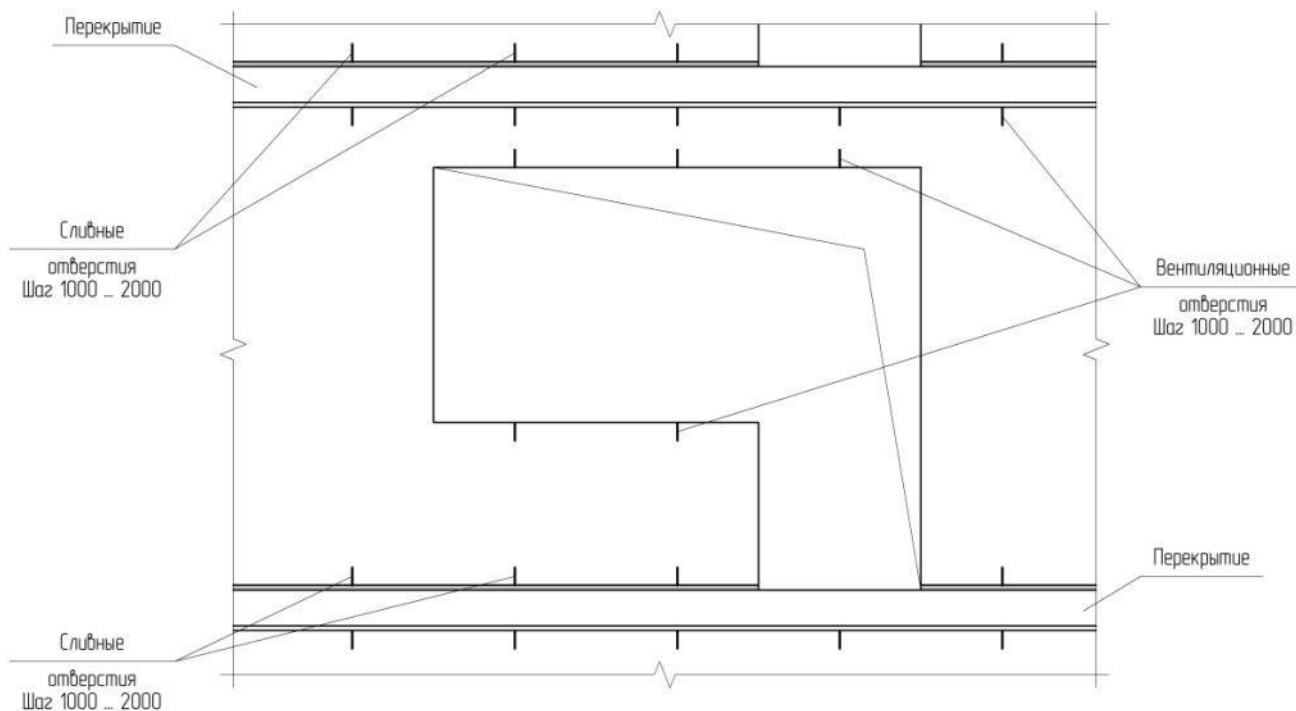


Рис. 5.1. Схема расположения сливных и вентиляционных отверстий в облицовочной кладке

## 5.4. СТЕНЫ С НАВЕСНОЙ ФАСАДНОЙ СИСТЕМОЙ (НФС)

5.4.1. Рассматриваемые в настоящем альбоме технические решения предназначены для устройства навесных фасадных систем (НФС), которые представляют собой совокупность конструктивных элементов, укрупнено объединенных в следующие подсистемы:

- несущий каркас из кронштейнов (удлинителей кронштейнов) и направляющих, соединенных между собой заклепочными и/или резьбовыми соединениями;
- облицовочный слой, включающий в себя элементы облицовки (плиты или панели, выполненные из различных материалов, детали примыкания к проемам, углам и другим элементам зданий) и элементы крепления облицовки к несущему каркасу;
- элементы паро-, ветро-, гидрозащиты – соответствующие мембраны, самоклеящиеся ленты; паронитовые прокладки для снижения теплопотерь;
- теплоизоляционный слой (при необходимости), - как правило, - плиты или панели на основе минерального (или стеклянного) волокна, а также элементы крепления теплоизоляции к конструкциям здания.

5.4.2. Устройство элементов паро-, ветро-, гидрозащиты, крепление облицовочного слоя к несущему каркасу НФС, соединение элементов несущего каркаса между собой, должны производиться в строгом соответствии с рекомендациями производителя НФС.

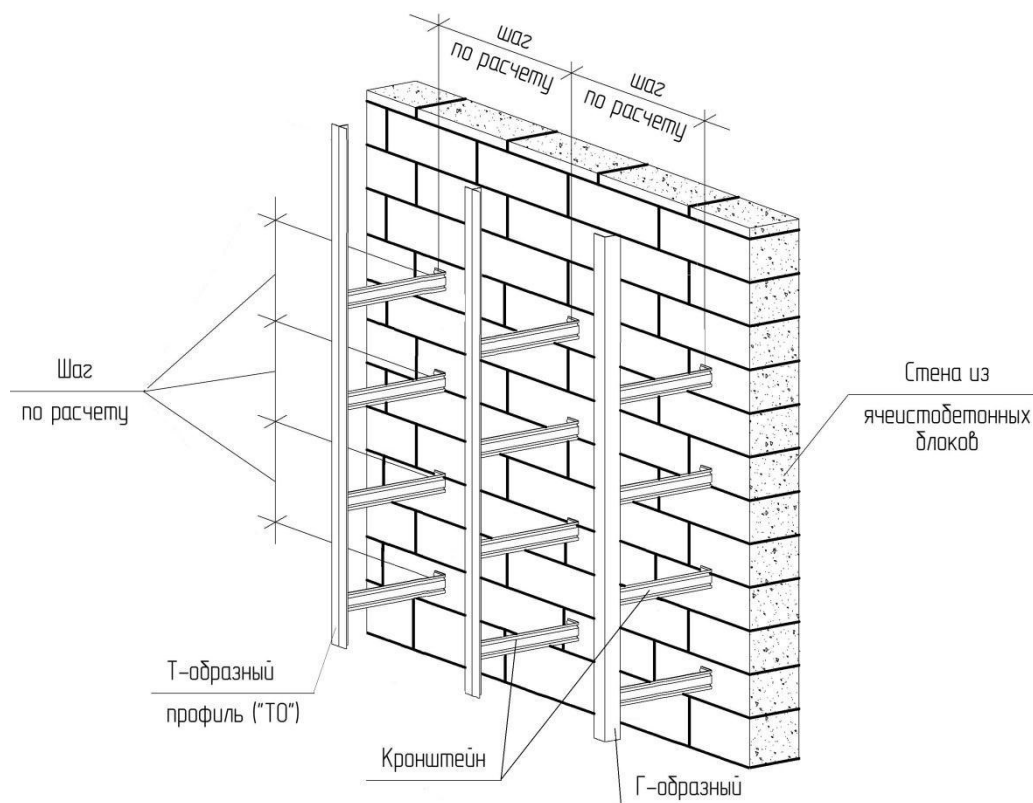
5.4.3. Крепление теплоизоляционного слоя, а также кронштейнов несущего каркаса фасадной системы производится в соответствии с рекомендациями производителя НФС и с учетом рекомендаций, приведенных в настоящем альбоме.

Необходимость, тип и толщина теплоизоляции определяется теплотехническим расчетом. Если применяется несколько слоев теплоизоляции, для исключения потерь тепла необходимо устраивать швы вразбежку. Рекомендуемые марки и типы крепежа для фиксации теплоизоляции к основанию из ячеистобетонных блоков представлены в Приложении Б.

Для организации свободной циркуляции воздуха не допускается соприкосновения фасадных облицовок с теплоизолирующим материалом или поверхностью стены. Воздушный зазор между внутренней поверхностью облицовки и наружной поверхностью строительной конструкции (или поверхностью утеплителя, при наличии) должен быть не менее 40 мм.

5.4.4. Крепление каркаса НФС может производиться по следующим трем схемам:

А) Крепление каркаса НФС в тело газобетонной кладки при помощи стандартных («Г-образных» или «Т-образных») или усиленных кронштейнов к стенам из газобетонных блоков (рис. 5.2.), с использованием вертикальных или вертикальных и горизонтальных направляющих «Г-образного», «Т-образного» или других сечений. При этом для крепления кронштейнов к стенам из ячеистобетонных блоков используется стандартный фасадный крепеж.

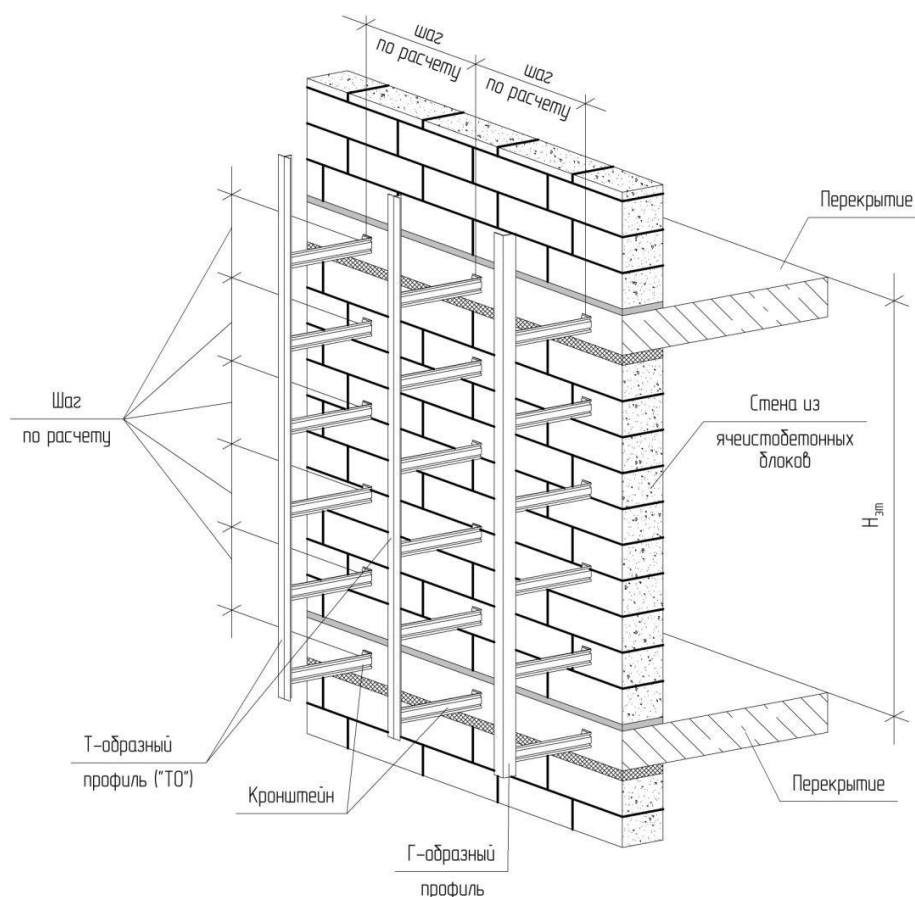


**Рис. 5.2. Пример закрепления каркаса НФС к стенам из ячеистобетонных блоков**

Б) Крепление каркаса НФС при помощи стандартных («Г-образных» или «Т-образных») или усиленных кронштейнов к торцам междуэтажных плит перекрытий и стенам из ячеистобетонных блоков (рис. 5.3.), с использованием вертикальных или вертикальных и горизонтальных направляющих «Г-образного», «Т-образного» или других сечений.

При этом для крепления кронштейнов к торцам перекрытий и стенам из ячеистобетонных блоков используется стандартный фасадный крепеж. Схемы крепления кронштейнов к основанию из ячеистобетонных блоков представлены на схеме XII-03, рекомендации по маркам и типам крепежа – см. Приложение Б.

При всех схемах крепления каркаса НФС, шаг и количество точек крепления каркаса (количество кронштейнов) назначается по результатам расчета в зависимости от выбранного типа облицовки.



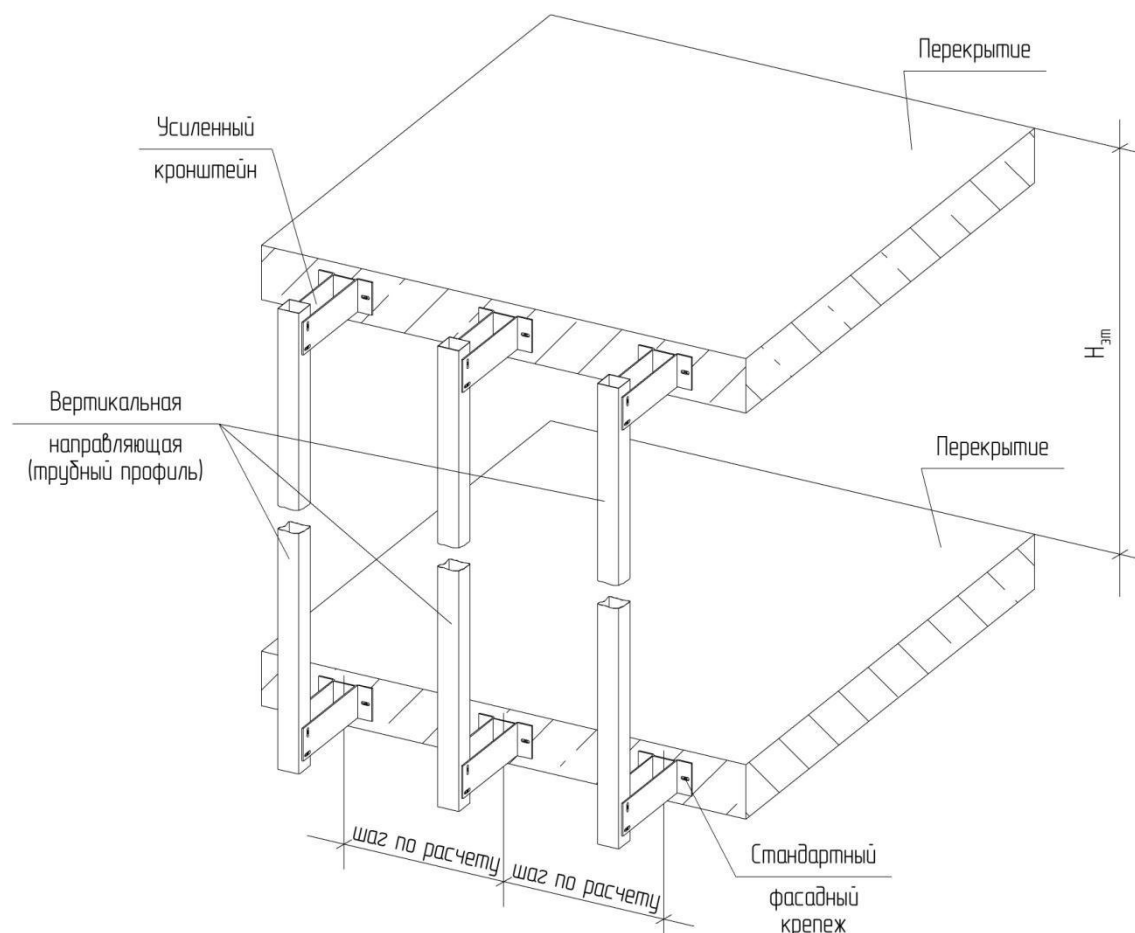
**Рис. 5.3. Пример закрепления каркаса НФС к торцам междуэтажных перекрытий и к стенам из ячеистобетонных блоков**

В) Крепление каркаса НФС к торцам междуэтажных плит перекрытий зданий (рис. 5.4.) – при использовании усиленных кронштейнов (в основном «Н-образного» и «П-образного» типов), жестких вертикальных направляющих («П-образного», «шляпного» или трубчатого сечения), и, при необходимости, горизонтальных направляющих («Г-образного», «Т-образного» или других сечений).

Закрепление каркаса к кладке из ячеистобетонных блоков при этом не производится.



Для крепления кронштейнов к торцам перекрытий используется стандартный фасадный крепеж для железобетонного основания, рекомендованный производителем НФС, с учетом требований производителей крепежа.



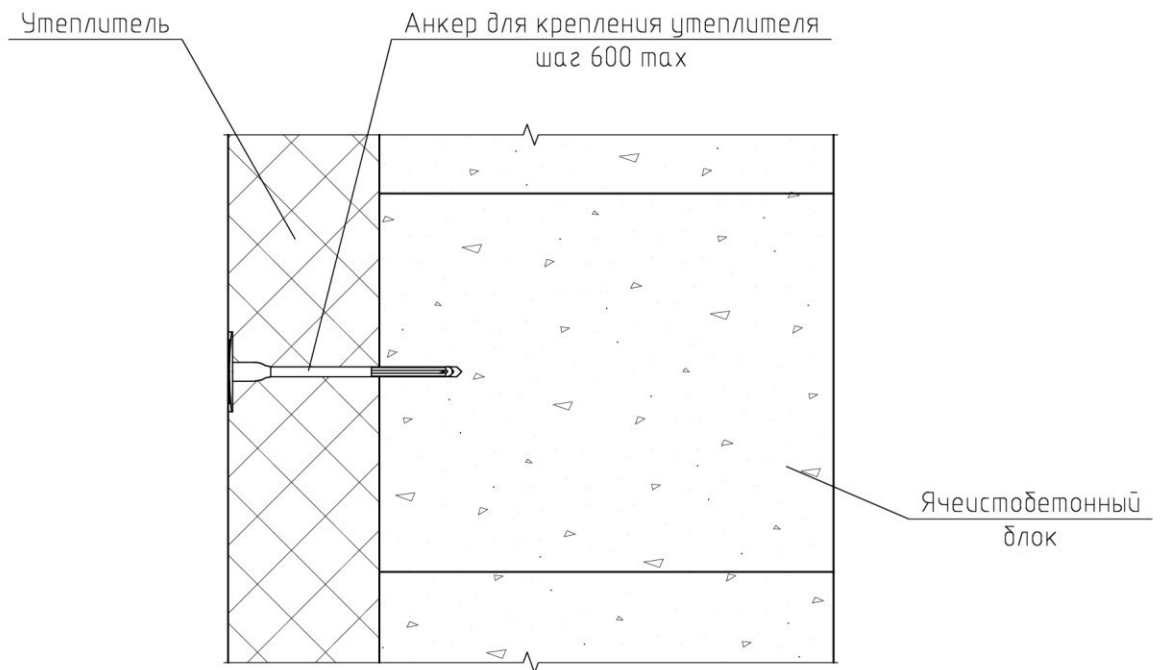
**Рис. 5.4. Пример закрепления каркаса НФС к торцам междуэтажных перекрытий**

5.4.5. Для устранения мостика холода между полками кронштейнов и основанием следует устанавливать терморазрывные прокладки (их материал и конфигурация определяется рекомендациями производителя НФС).

5.4.6. Шаг температурных разрывов горизонтальных и вертикальных направляющих, способы их стыковки, порядок монтажа противопожарных отсеков и перемычек, а также устройство примыканий к различным архитектурным элементам зданий определяется производителем навесной фасадной системы.

5.4.7. При устройстве системы облицовки с вентилируемым воздушным зазором необходимо применять утеплитель, соответствующий требованиям ФЗ № 123 «Технический регламент о требованиях пожарной безопасности».

Вариант 1. Утепление

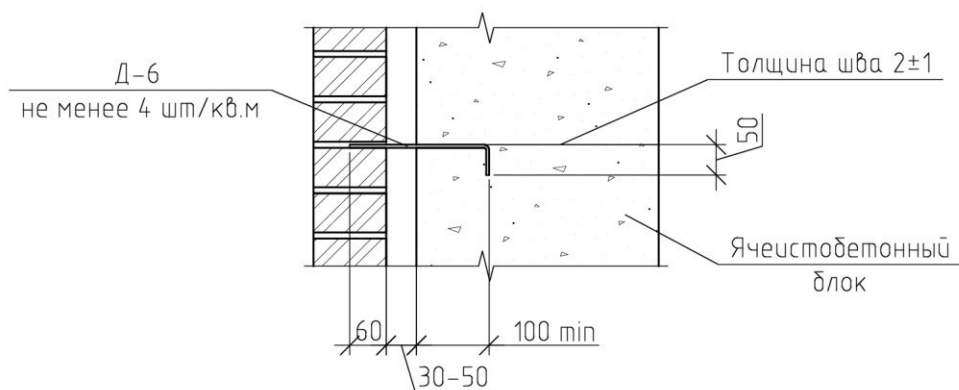


Примечание

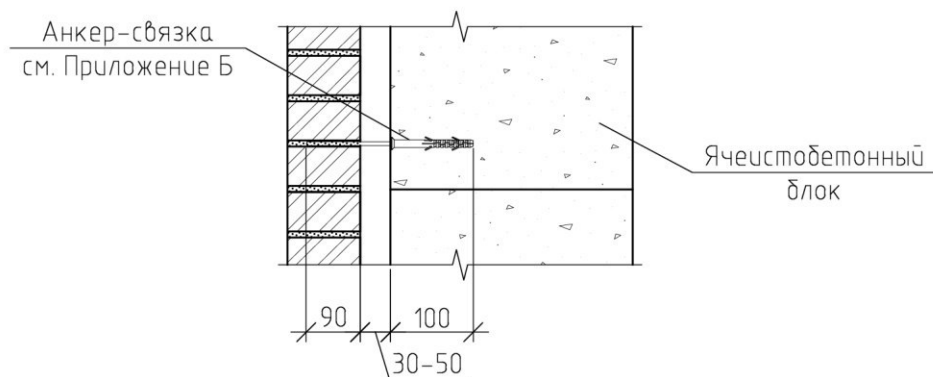
1. Крепление утеплителя может осуществляться непосредственно к кладке из ячеистобетонных блоков, а также к конструкциям каркаса здания и перекрытиям.
2. Шаг расстановки крепежных элементов назначается по результатам расчетов и в соответствии с рекомендациями производителя крепежа и производителей утеплителя.

Вариант 2. Крепление облицовочной кирпичной кладки

При помощи детали Д-6



При помощи анкера-связки

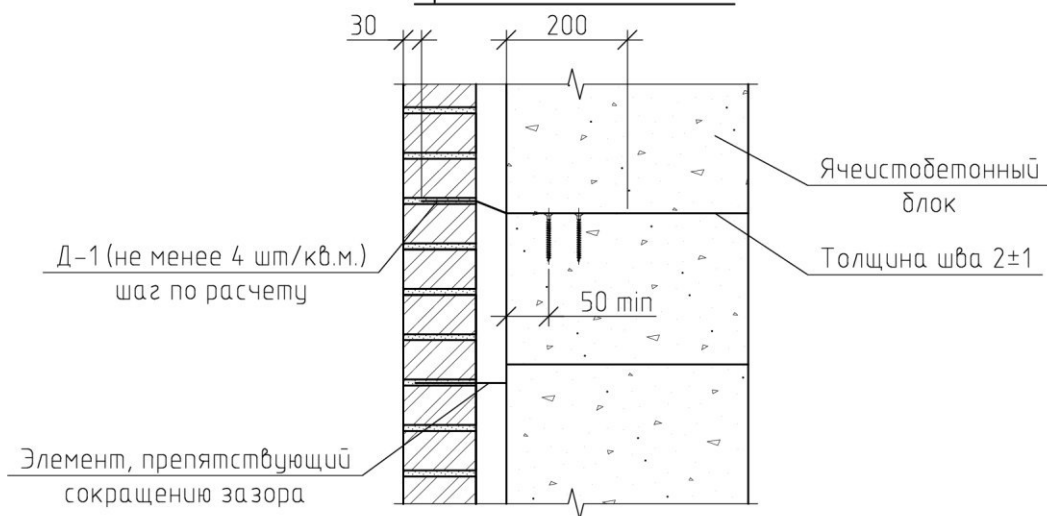


Примечание

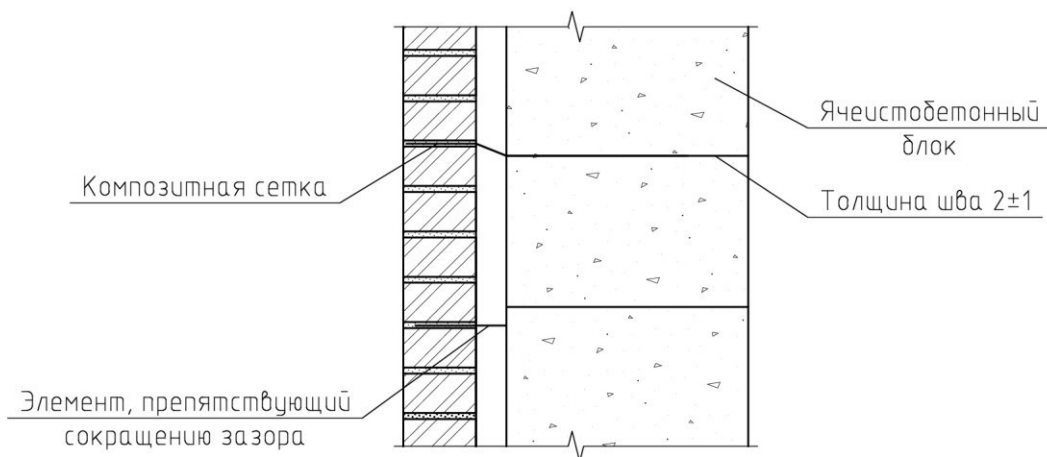
1. Шаг расстановки крепежных элементов назначается по результатам расчетов и в соответствии с рекомендациями производителя крепежа и производителей утеплителя.
2. При соответствующем обосновании допускается устройство облицовочной кладки без устройства вент. зазора.

Вариант 2. Крепление облицовочной кирпичной кладки

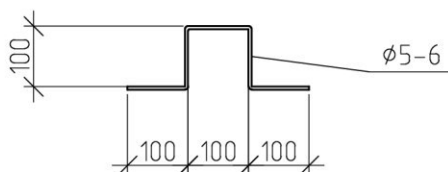
При помощи детали Д-1



При помощи композитных сеток



Пример элемента, препятствующего сокращению зазора

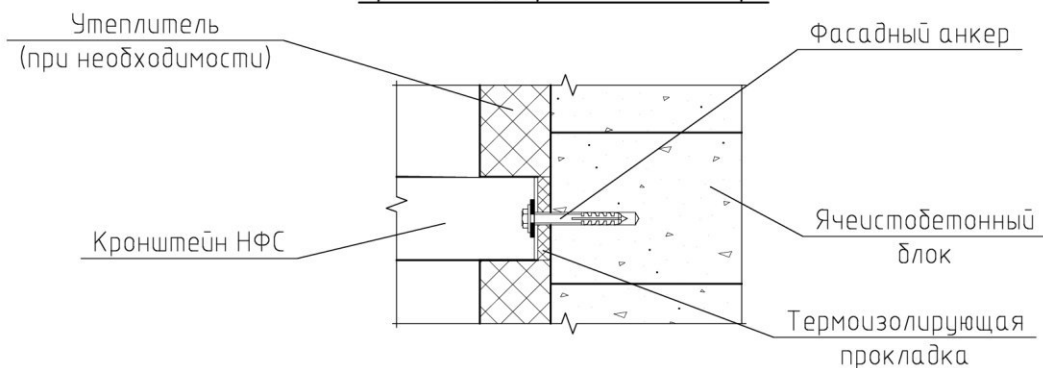


Примечание

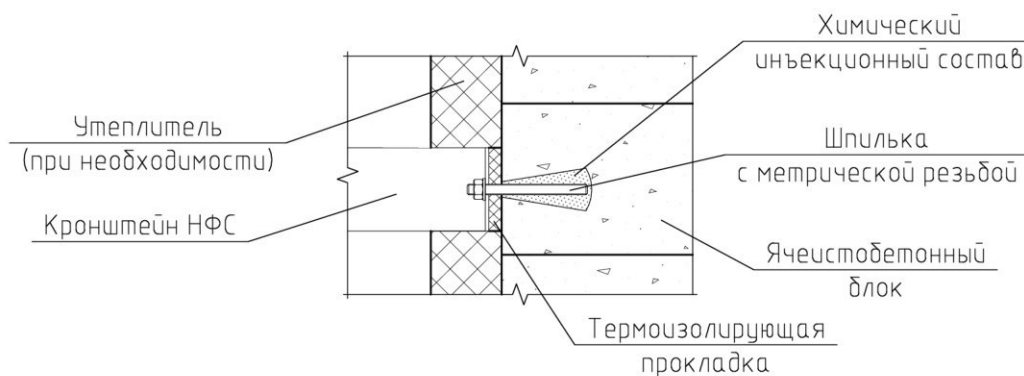
1. Шаг расстановки крепежных элементов назначается по результатам расчетов и в соответствии с рекомендациями производителя крепежа и производителей утеплителя.
2. В случае крепления облицовочной кладки при помощи детали Д-1 или композитных сеток, предусмотреть между поверхностью газобетонной стены и облицовочной кладкой элементы, препятствующие сокращению вент. зазора в процессе строительства и эксплуатации. Допускается применение элементов отличных от указанного по форме и материалу. При соответствующем обосновании допускается устройство облицовочной кладки без устройства вент. зазора.

Вариант 3. Крепление навесной фасадной системы (НФС)

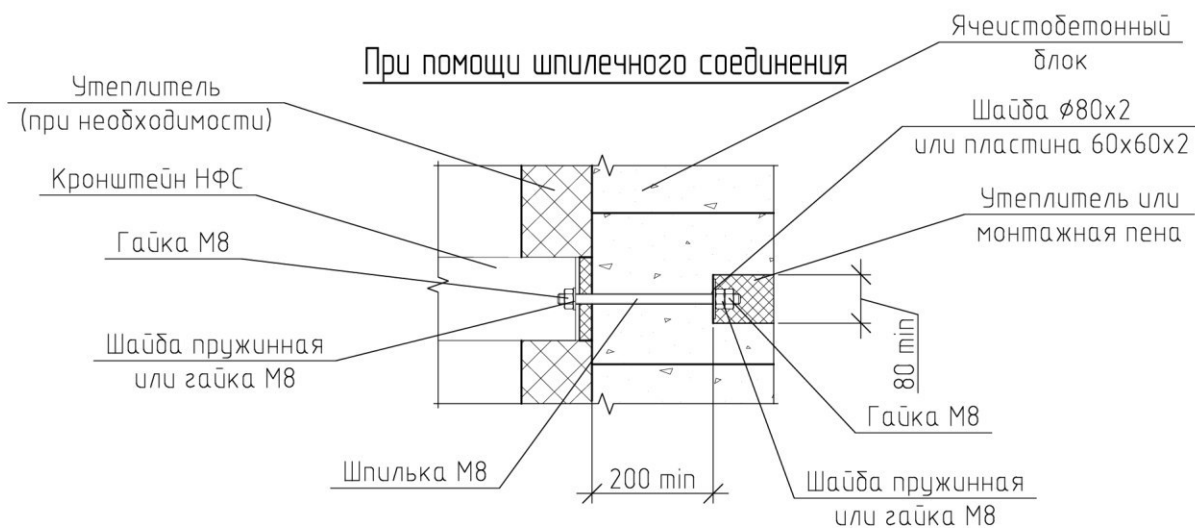
При помощи фасадного анкера



При помощи химического анкера



При помощи шпилечного соединения



Примечание

1. Элементы НФС показаны условно.
2. Шаг расстановки кронштейнов для крепления НФС по результатам расчетов и в соответствии с рекомендациями производителя.
3. Типы и марки крепежа см. Приложение Б.

## **6. РЕКОМЕНДАЦИИ ПО УСТРОЙСТВУ КРЫШИ**

### **6.1. УСТРОЙСТВО СКАТНОЙ КРЫШИ И МАНСАРДНОГО ЭТАЖА**

6.1.1. Несущие конструкции скатных крыш должны обладать пространственной жесткостью. Нижние концы стропил следует крепить к мауэрлатам, а мауэрлат – к анкерным закладным деталям.

6.1.2. При наличии обвязочного пояса в уровне сборных плит перекрытий или при устройстве монолитного перекрытия, при расположении мауэрлата на высоте не более 500 мм над уровнем перекрытия, закладные элементы для крепления мауэрлата должны быть заанкерены в этих конструкциях.

При отсутствии обвязочного пояса (армопояса) крепление мауэрлата производить при помощи анкерных стержней с пластиной или другими обоснованными способами, позволяющими надежно закрепить мауэрлат.

6.1.3. При устройстве мансардных этажей, в случае обоснования расчетом необходимости устройства армопоясов, следует устраивать такие пояса замкнутыми с расположением по всем несущим и самонесущим стенам (в том числе фронтонам). Допускается производить горизонтальную «срезку» армопояса на фронтоне на высоте не более 4,5 м над уровнем пола (перекрытия) мансардного этажа. При этом часть фронтона, расположенная выше уровня «срезки», должна быть надежно связана с армопоясом и (или) основной частью фронтона.

6.1.4. Максимальная высота фронтона определяется расчетом.

### **6.2. УСТРОЙСТВО ПАРАПЕТА ПЛОСКОЙ КРЫШИ**

6.2.1. В настоящей главе представлены технические решения по устройству парапетов для плоских кровель с внутренним или наружным водостоком.

6.2.2. Для неэксплуатируемых кровель в соответствии с требованиями СНиП 2-01-97 необходимо выполнить ограждение на кровле высотой не менее 600 мм.

При высоте конструкции парапета из ячеистобетонных блоков менее 600 мм, парапеты следует дополнительно оснащать решетчатыми ограждениями в соответствии с ГОСТ 25772.

6.2.3. На эксплуатируемых кровлях высота парапета или ограждения должна составлять не менее 1200 мм.

При недостаточной высоте парапета на эксплуатируемых кровлях, его следует дополнительно оснащать решетчатыми ограждениями по ГОСТ 25772 до высоты не менее 1200 мм.

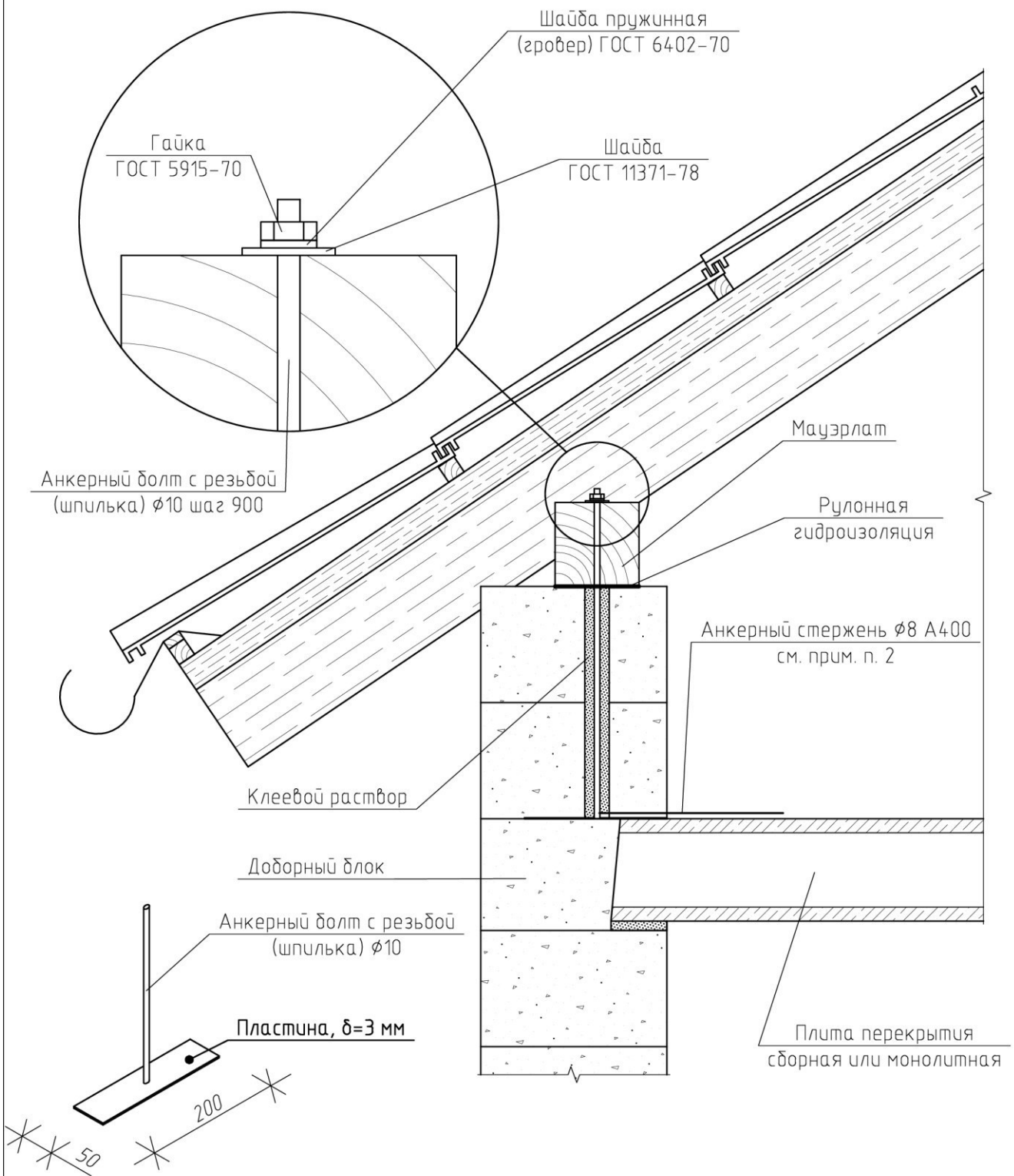
6.2.4. В местах примыкания кровли к парапетам высотой до 750 мм слой дополнительного водоизоляционного ковра должны быть заведены на верхнюю грань

парапета с отделкой мест примыкания оцинкованной кровельной сталью и закреплением ее при помощи костылей или анкерных креплений.

В кровлях с высоким (более 750 мм) парапетом верхняя часть защитного фартука может быть закреплена прижимной рейкой на саморезах и защищена герметиком, а верхняя часть парапета защищена кровельной сталью, закрепляемой костылями (или при помощи анкеров). Допускается покрытие верхней части парапета парапетными плитами с герметизацией швов между ними.

6.2.5. Величина ветровой нагрузки на парапет должна рассчитываться в соответствии с рекомендациями СП 17.13330.2011.

Вариант 1. Анкеровка закладной детали в тело газобетонной кладки



Примечание

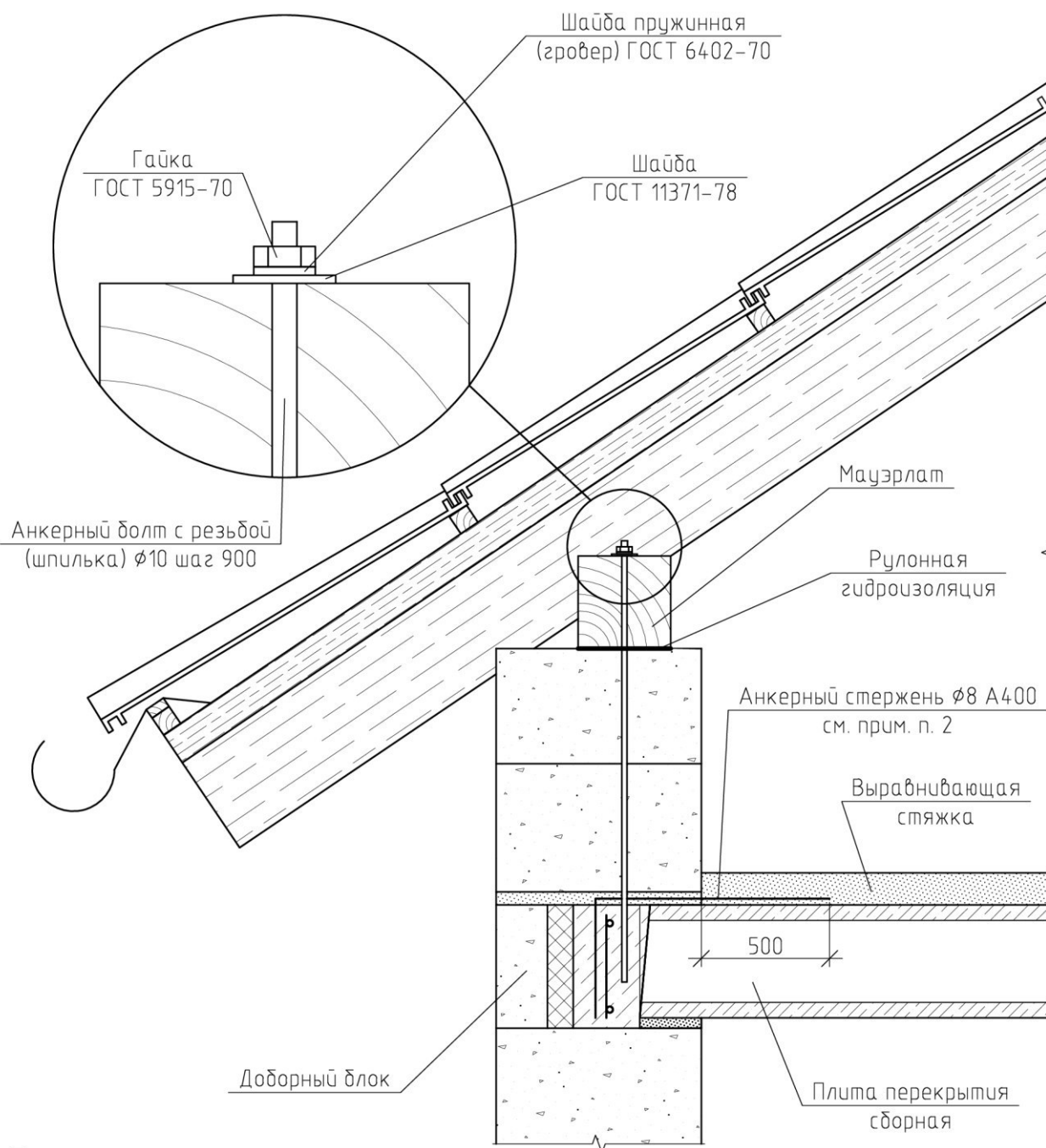
1. Вместо шайбы пружинной (ГОСТ 6402-70) допускается установка гайки (ГОСТ 5915-70).
2. Анкерные стержни  $\phi 8$  А400 уложить в шов между плитами перекрытия и сварить с пластиной анкерного болта.

Узел XIII. Устройство скатной крыши

Схема XIII-01. 1/1



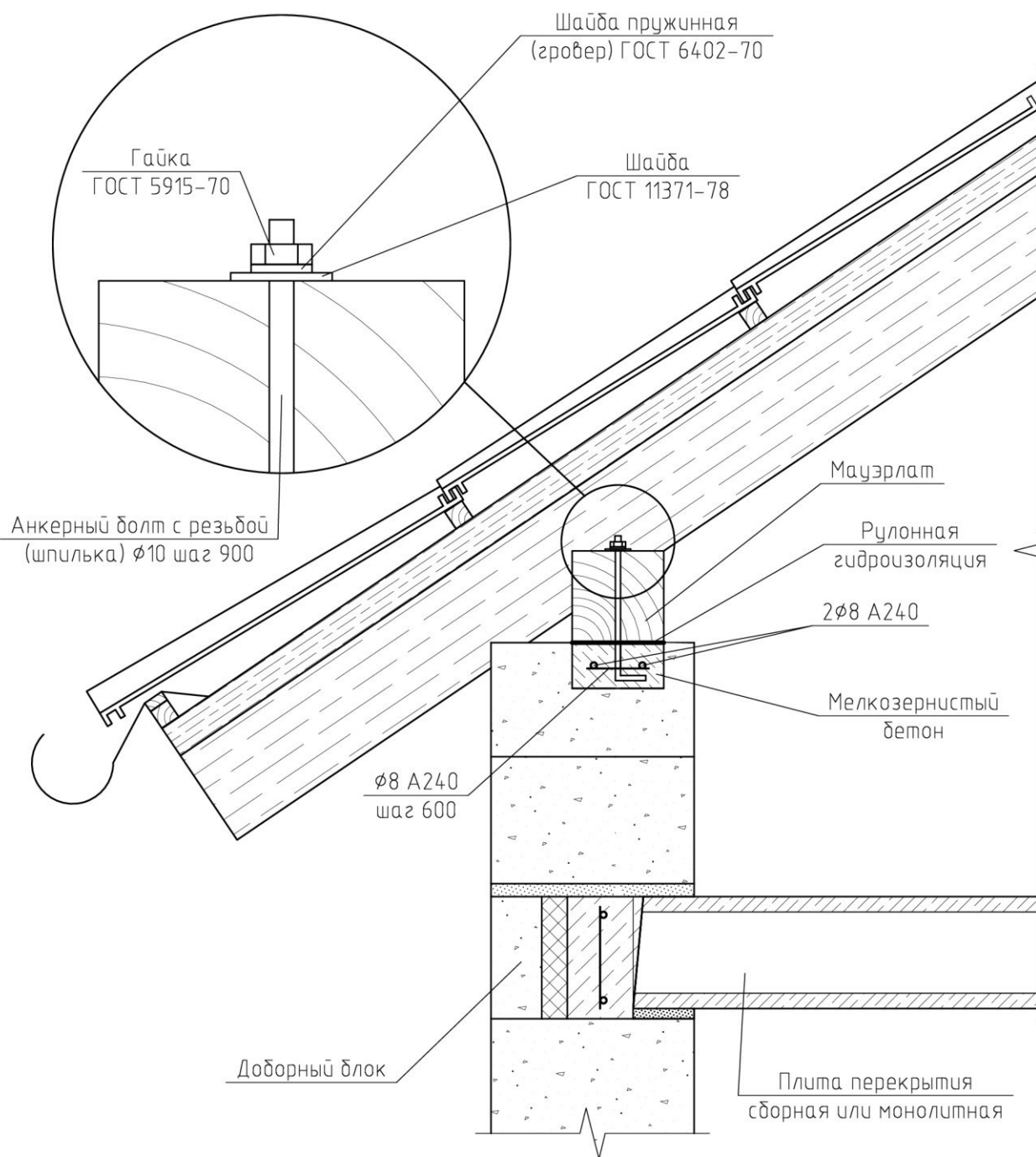
Вариант 2. Анкеровка закладной детали в обвязочный пояс



Примечание

1. Конструктивное армирование обвязочного пояса  $2\phi 12$  А400. Класс бетона не ниже В15.
2. Анкерные стержни  $\phi 8$  А400 уложить в шов между плитами перекрытия и заанкерить в бетон обвязочного пояса
3. Вместо шайбы пружинной (ГОСТ 6402-70) допускается установка гайки (ГОСТ 5915-70).
4. При устройстве монолитного перекрытия, анкерный болт с резьбой (шпильку) завести в тело перекрытия.
5. В случае, если по результатам расчета требуемая жесткость не обеспечена устройством обвязочного пояса, следует выполнять монолитный железобетонный армопояс под плитой перекрытия с армированием его согласно расчету. Пояс допускается выполнять с применением U-блоков из автоклавного газобетона.

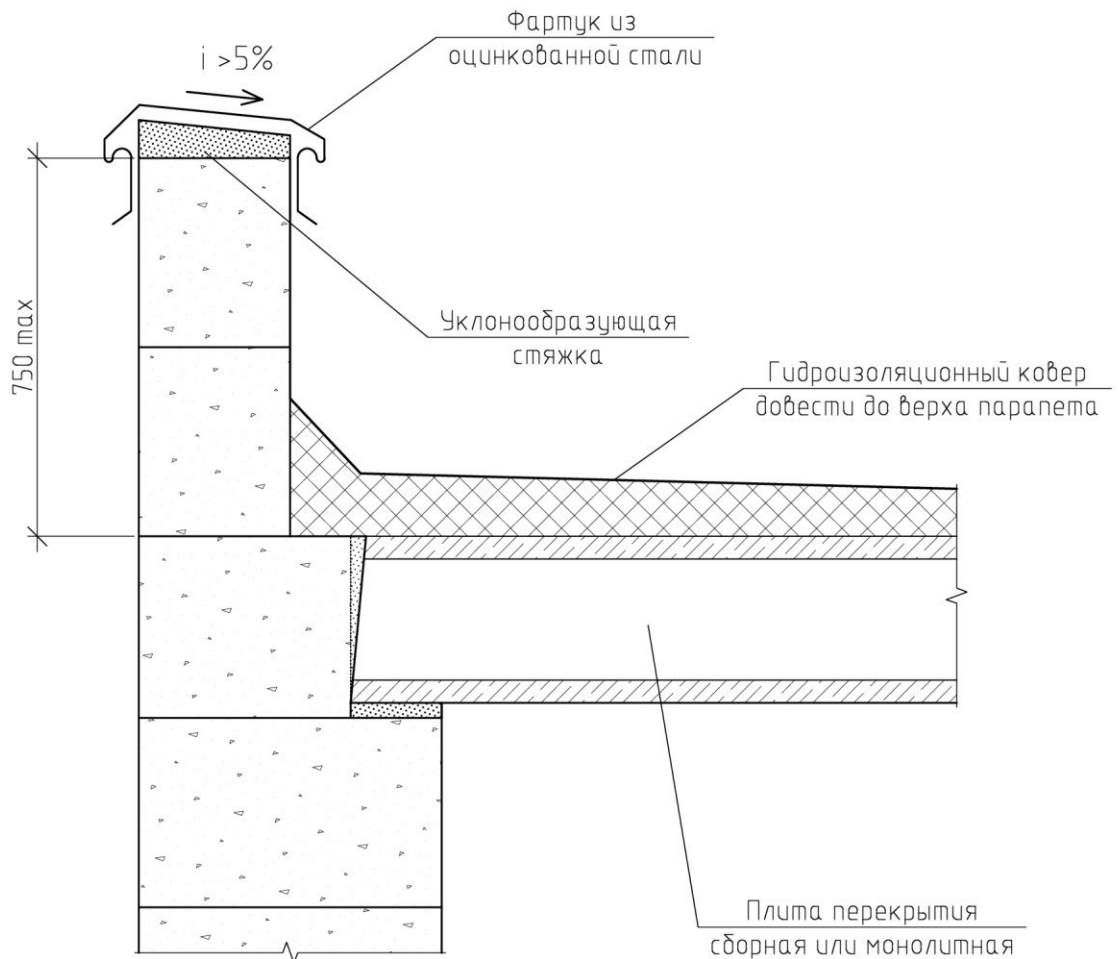
Вариант 3. Анкеровка закладной детали в монолитный пояс по верху кладки



Примечание

1. Вместо шайбы пружинной (ГОСТ 6402-70) допускается установка гайки (ГОСТ 5915-70).
2. Пояс под мауэрлатом выполняется, как правило, по ширине мауэрлата. При этом размеры пояса должны быть не менее, чем 150x75 мм.

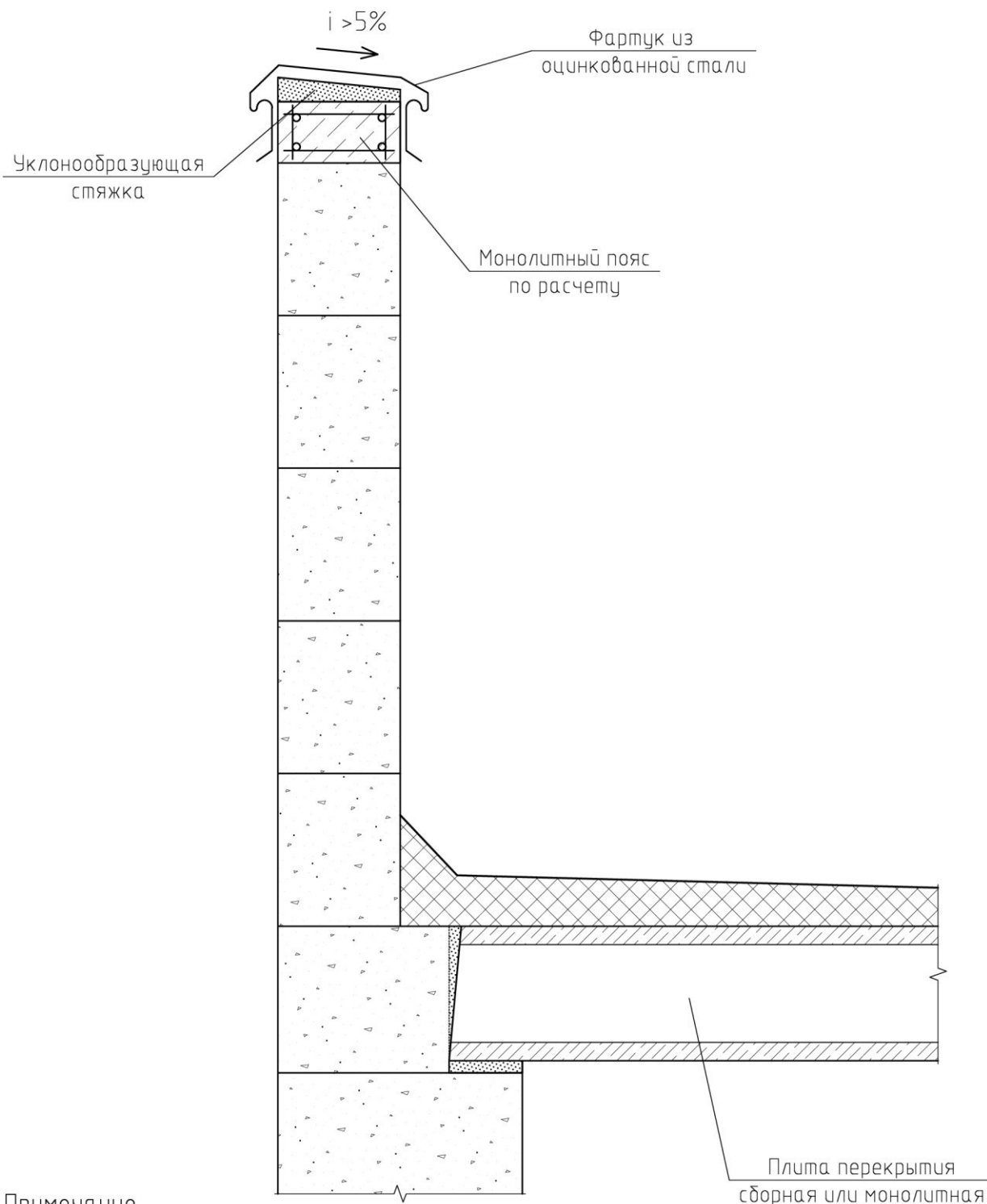
Вариант 1. При высоте парапета не более 750 мм



Примечание

1. Защитный фартук из оцинкованной стали крепить через уклонообразующую стяжку к ячеистобетонному блоку парапета напрямую или через костыли при помощи анкеров в соответствии с СП 17.13330.2011.
2. Рекомендации по крепежу см. Приложение Б.

Вариант 2. При высоте парапета более 750 мм



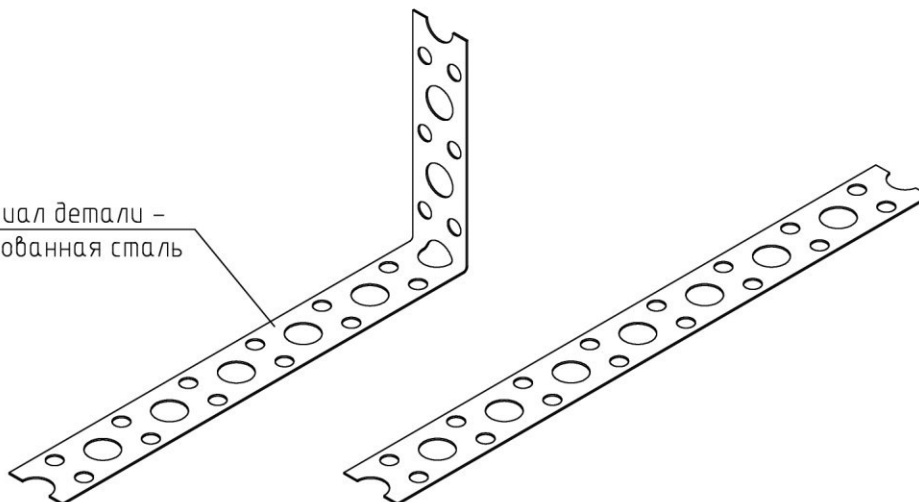
Примечание

1. Защитный фартук из оцинкованной стали крепить через уклонообразующую стяжку к ячеистобетонному блоку парапета напрямую или через костыли при помощи анкеров в соответствии с СП 17.13330.2011.
2. Рекомендации по крепежу см. Приложение Б.
3. При высоте парапета более 750 мм необходимость и армирование монолитного пояса, а так же необходимость устройства вертикальных железобетонных включений устанавливается расчетом.

## **ПРИЛОЖЕНИЯ**

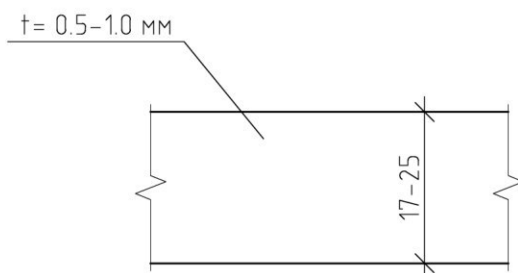
Соединительная деталь Д-1

Материал детали -  
- оцинкованная сталь

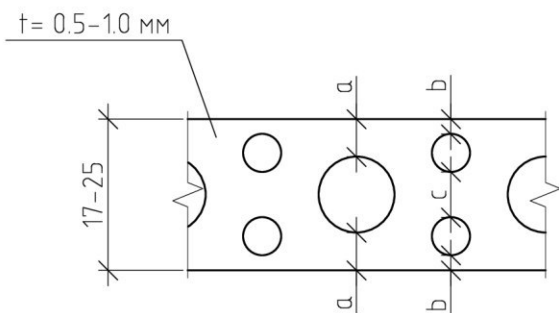


Примеры профилей для изготовления детали Д-1

Из стальной оцинкованной полосы

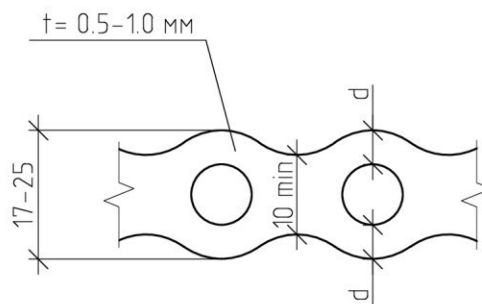


из стальной перфорированной оцинкованной полосы



$$a+a \geq 10$$

$$b+c+b \geq 10$$



$$d+d \geq 10$$

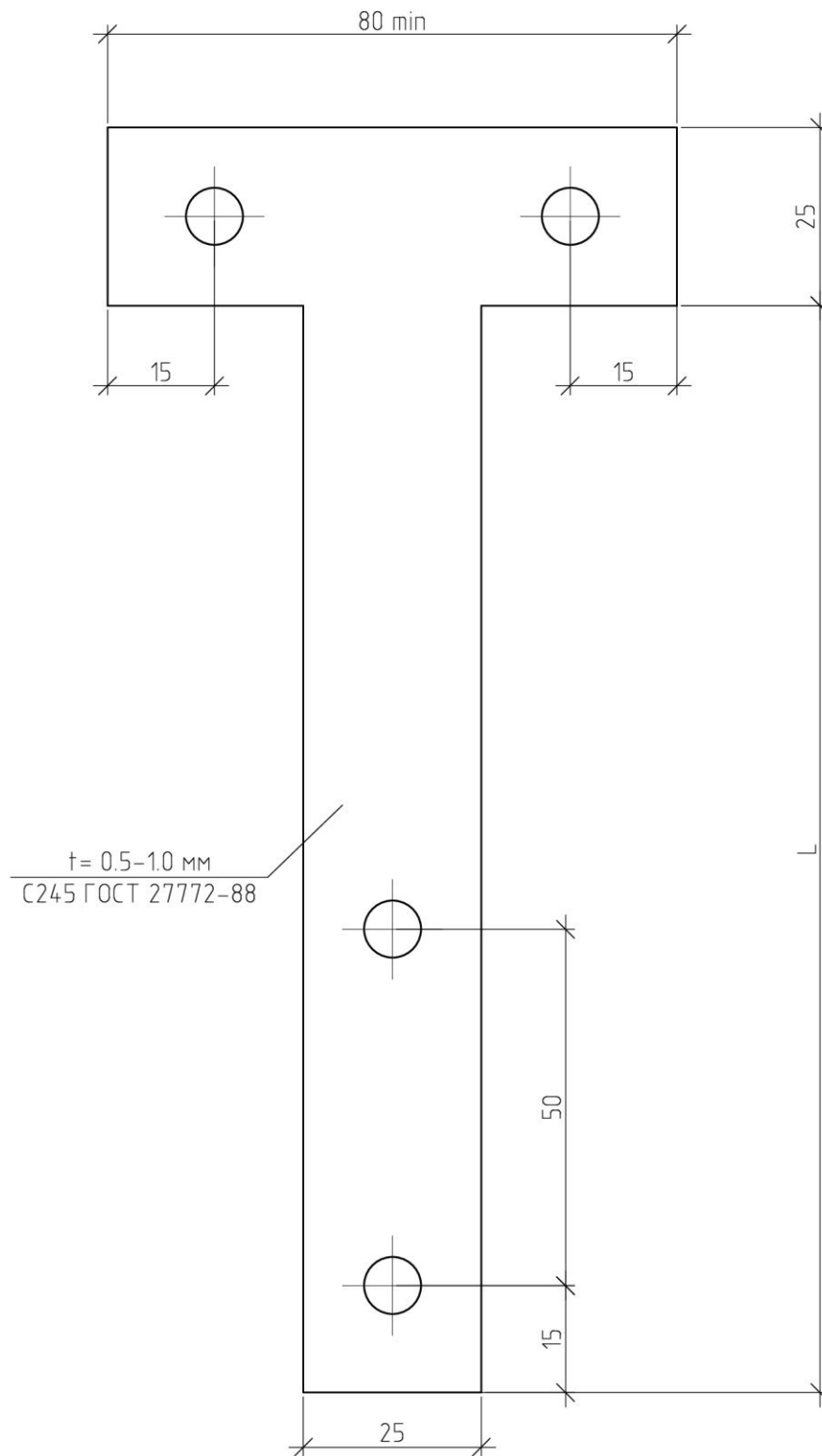
Примечание

1. Обеспечить антикоррозионную защиту готовой детали в соответствии с требованиями СП 28.13330.2012.

Применяемые изделия

Приложение А

Соединительная деталь Д-2



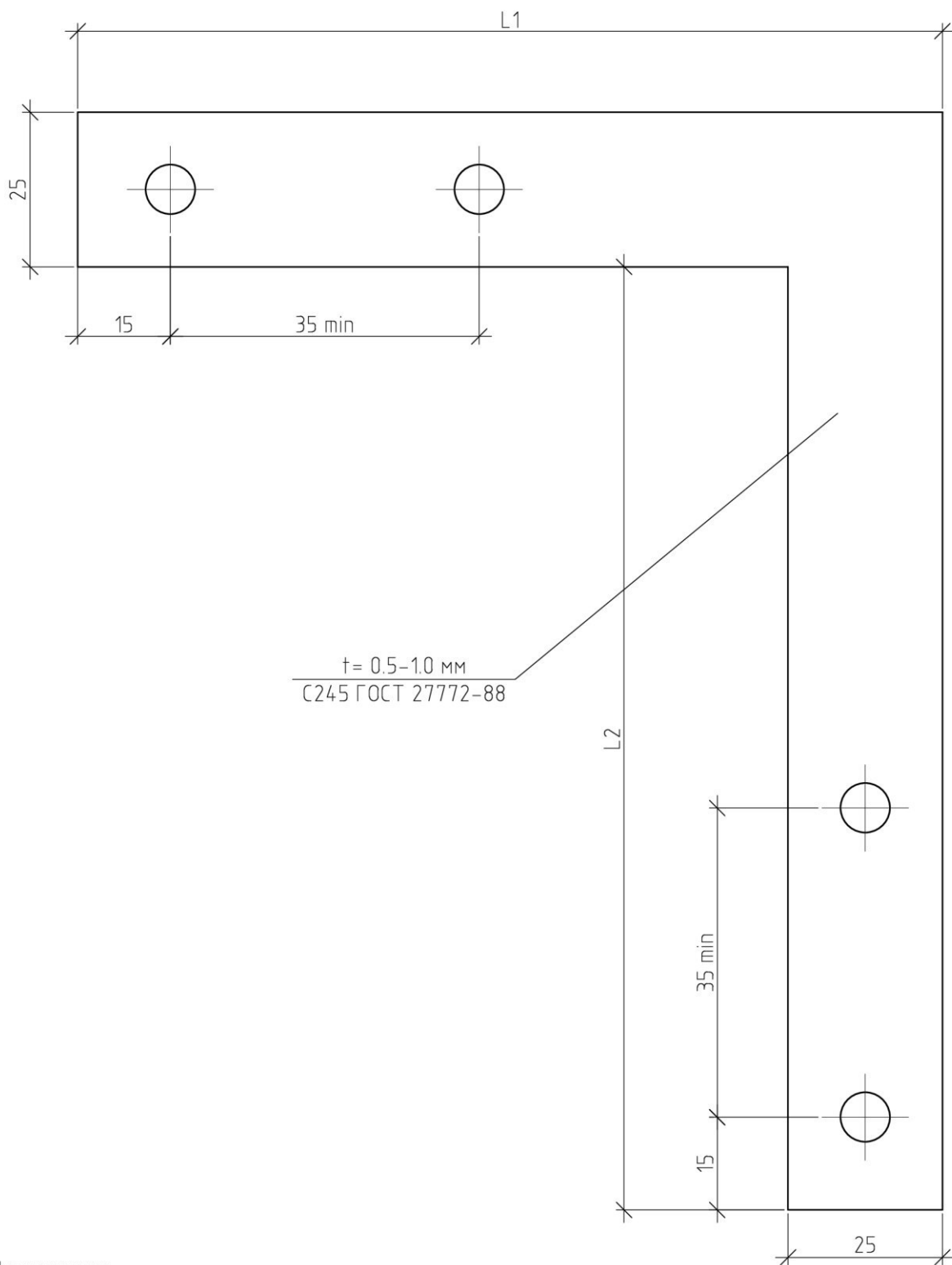
Примечание

1. Диаметр отверстий назначается в зависимости от типа и марки крепежа.
2. Размер L устанавливается проектом.
3. Обеспечить антикоррозионную защиту готовой детали в соответствии с требованиями СП 28.13330.2012.

Применяемые изделия

Приложение А

Соединительная деталь Д-3



Примечание

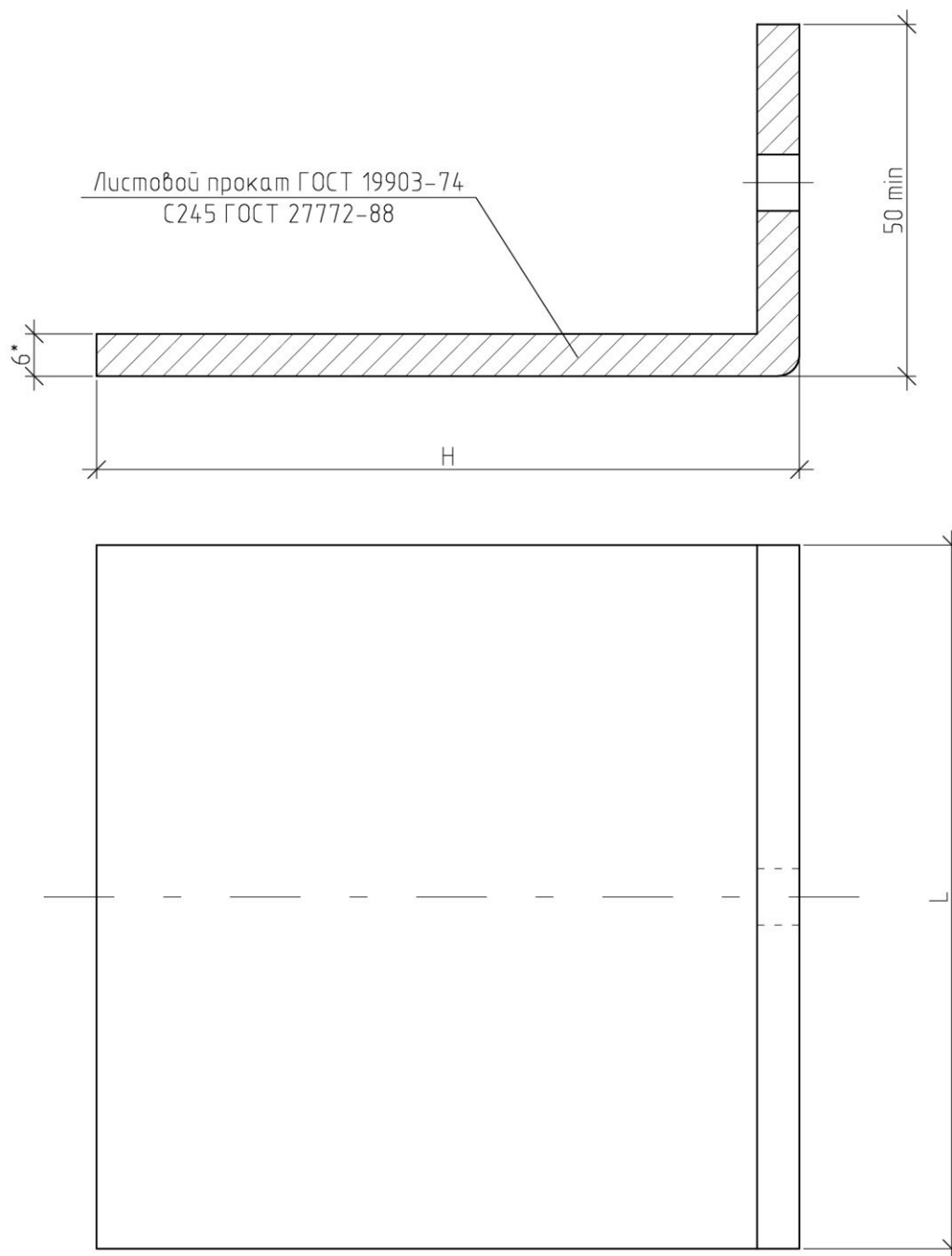
1. Диаметр отверстий назначается в зависимости от типа и марки крепежа.
2. Размеры  $L1$  и  $L2$  устанавливается проектом.
3. Обеспечить антикоррозионную защиту готовой детали в соответствии с требованиями СП 28.13330.2012.

Применяемые изделия

Приложение А



Соединительная деталь Д-4



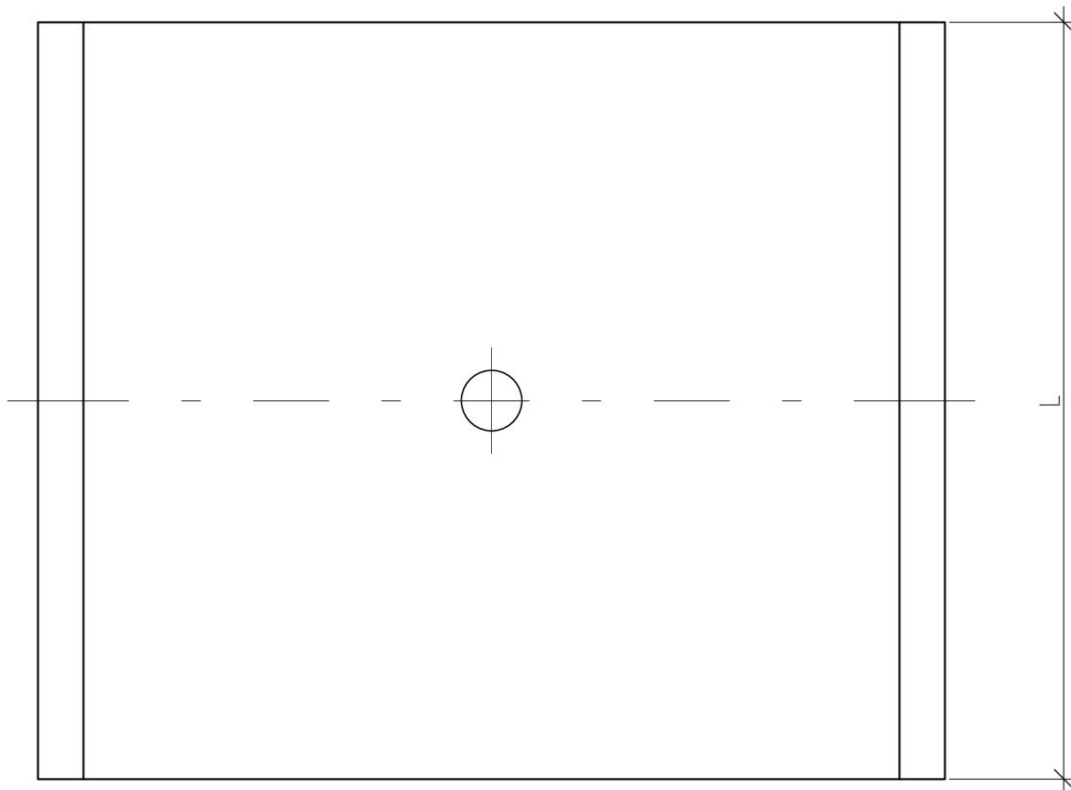
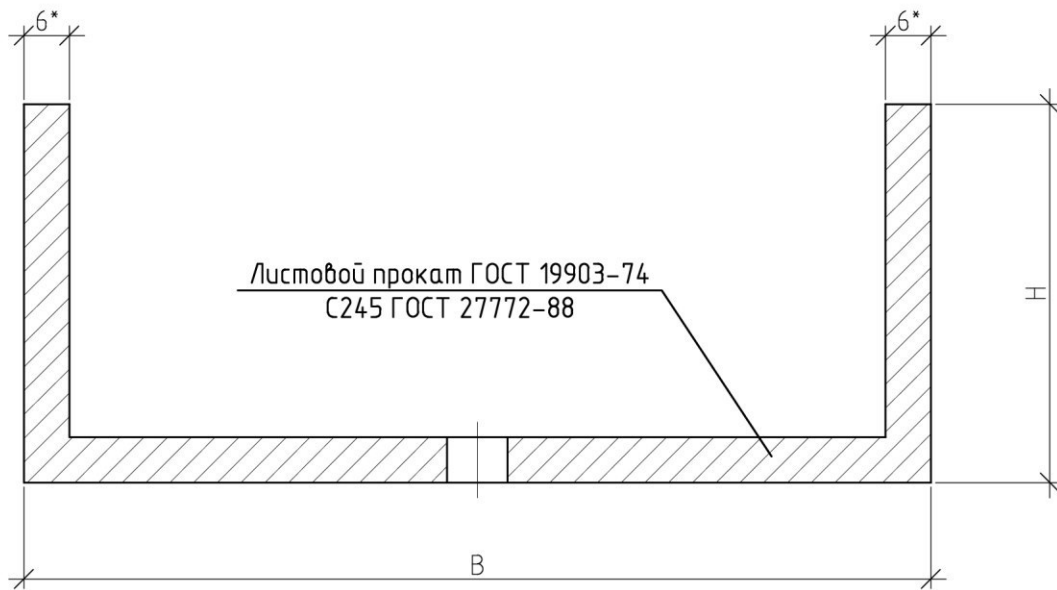
Примечание

1. Диаметр отверстий назначается в зависимости от типа и марки крепежа.
2. Размеры L и H устанавливается проектом. При этом следует обеспечивать площадь контакта каждой связи со стеной не менее 70 см<sup>2</sup>.
3. Обеспечить антикоррозийную защиту готовой детали в соответствии с требованиями СП 28.13330.2012.
4. Размеры с "\*" даны справочно. Толщину детали определить расчетом.

Применяемые изделия

Приложение А

Соединительная деталь Д-5



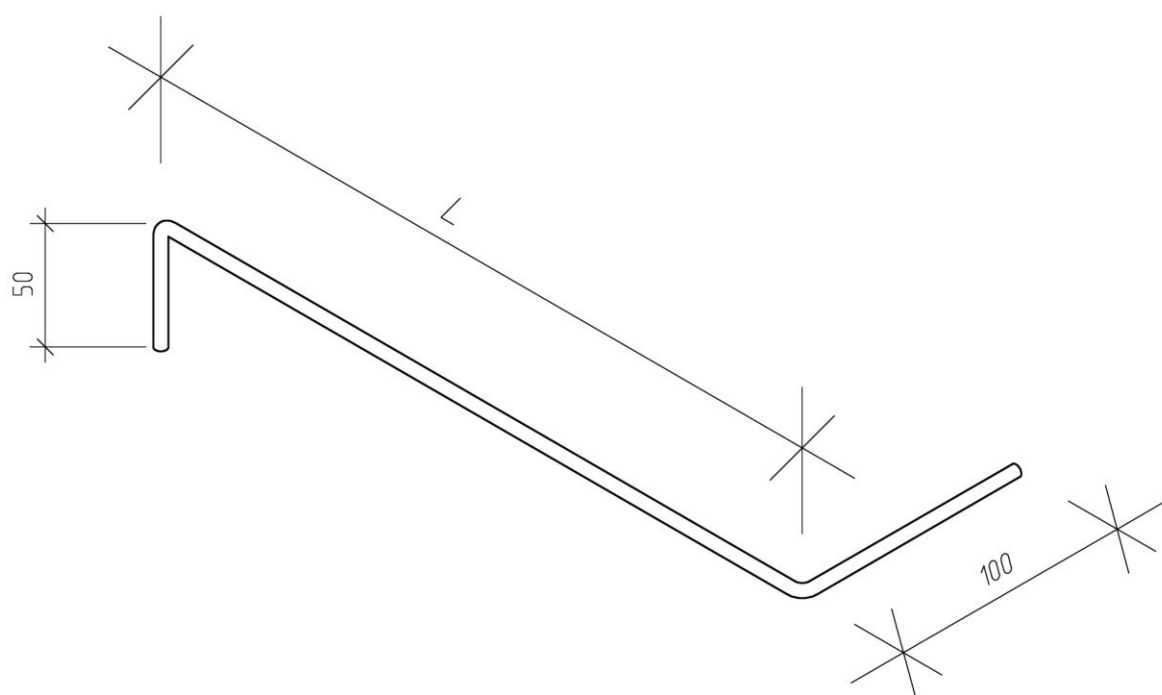
Примечание

1. Диаметр отверстий назначается в зависимости от типа и марки крепежа.
2. Размеры L и Н устанавливается проектом. При этом следует обеспечивать площадь контакта каждой связи со стеной не менее 70 см<sup>2</sup>.
3. Размер В устанавливается в зависимости от толщины закрепляемой стены.
4. Обеспечить антикоррозионную защиту готовой детали в соответствии с требованиями СП 28.13330.2012.
5. Размеры с "\*" даны справочно. Толщину детали определить расчетом.

Применяемые изделия

Приложение А

## Соединительная деталь Д-6

Примечание

1. Размер L определяется в зависимости от толщины стены.
2. Допускается для изготовления детали Д-6 использовать другие виды арматуры гладкого или периодического профиля диаметром 5–6 мм.
3. Обеспечить антикоррозионную защиту готовой детали в соответствии с требованиями СП 28.13330.2012.

Применяемые изделия

Приложение А

## ПРИЛОЖЕНИЕ Б

### РЕКОМЕНДАЦИИ ПО ВЫБОРУ И УСТАНОВКЕ КРЕПЕЖА

Ниже даны основные рекомендации по выбору креплений для реализации технических решений настоящего альбома, а также приведены некоторые требования по их установке.

#### Б.1. ОБЩИЕ ПОЛОЖЕНИЯ

Б.1.1. Здесь и далее под термином крепеж (крепление) понимается элемент, заделываемый в строительное основание и предназначенный для установки и удержания закрепляемой конструкции в проектном положении.

В качестве креплений в альбоме рекомендованы к применению следующие:

А) Распорные анкеры различных видов, состоящие из заделываемой в строительное основание стальной или неметаллической (в основном, полиамидной) гильзы и стального или распорного элемента (в виде шурупа, шпильки, болта или клинового стержня). Работа распорного анкера осуществляется за счет сил трения между стенками отверстия строительного основания и гильзой, которые создаются за счет перемещения (забивки или затяжки) распорного элемента.

Частным случаем распорного анкера является тарельчатый анкер для крепления теплоизоляции, распорный элемент которого может быть также неметаллическим.

Б) Химические анкеры, принцип работы которых основывается на отверждении химического состава. В заранее просверленное отверстие помещается химический состав (инъектированием или путем установки разбиваемой колбы) и несущий крепежный элемент в виде резьбовой шпильки или стального стержня. После отверждения возникают множественные связи химического состава с материалом основания за счет шероховатости внутренней поверхности отверстия и молекулярной адгезии (анкеровка соединением).

Другой вариант установки химического анкера – помещение химического состава и несущего крепежного элемента в специальное (коническое) отверстие, где удержание соединения в проектном положении осуществляется за счет специфической формы соединения (анкеровка формой).

В) Шурупы, нагели и винтовые дюбели – элементы с развитой винтовой поверхностью, устанавливаемые в строительное основание путем ввинчивания (в предварительно просверленное отверстие или непосредственно в материал основания). Удержание кон-

струкции в проектном положении осуществляется за счет совокупности действия сил трения и винтовой формы крепления.

В винтовые дюбели дополнительно устанавливаются несущие крепежные элементы (шурупы или винты).

Г) Комплект сквозного резьбового крепления, состоящий из шпильки, устанавливаемой в сквозное отверстие в стене из ячеистобетонных блоков, гаек и распределительных шайб. Закрепляемая конструкция фиксируется за счет осевого усилия, создаваемого при затяжке гаек.

Б.1.2. Крепления характеризуются несущей способностью, т.е. значением усилия, которое способно воспринимать крепление, обеспечивая свое назначение, на протяжении всего срока его службы на объекте, с учетом условий эксплуатации, установленных для объекта (температурный, влажностный режимы, воздействия агрессивных сред на объект и т.п.).

Крепления должны обеспечивать безопасность жизни и здоровья людей, сохранность оборудования и материальных ценностей, а также надежную фиксацию в проектном положении закрепляемых конструкций.

Б.1.3. Подбор типов и марок крепежа следует осуществлять по несущей способности, с учетом свойств материала строительного основания (плотности, марки по прочности), а также условий эксплуатации конструкции.

Так, например, следует иметь в виду, что полиэтиленовые и полипропиленовые гильзы распорных анкеров подвержены старению и плохо переносят перепады температур, обладают низкой морозостойкостью. В связи с этим, применение данных элементов рекомендуется только для бытовых нужд, в неответственных конструкциях, внутри помещений. В остальных случаях рекомендуется применять распорные анкеры с полиамидными гильзами.

Б.1.4. Крепления должны обладать стойкостью к огневому, коррозионному и другим воздействиям, соответствующим требованиям конкретного проекта.

Б.1.5. Выбор креплений для ответственных конструкций (например, для монтажа навесных фасадных систем, установки связей стен с несущими конструкциями каркаса и т.п.) должен осуществляться на основании результатов натурных испытаний на вырыв на конкретном объекте. Испытания проводятся специалистами испытательных лабораторий, техническая компетентность которых определена в установленном порядке, либо представителем производителя крепежа. Данные о реальной несущей способности крепежа применительно к строительному основанию конкретного объекта являются необходимыми исходными данными для выбора его типа.

Б.1.6. Монтаж креплений необходимо производить в соответствии с рекомендациями производителя, с соблюдением всех без исключения монтажных операций (например, прочистки отверстий, выдержки необходимого времени отверждения химического состава и др.), а также параметров установки (глубины анкеровки, осевых и краевых расстояний, температуры полимеризации хим. состава, моментов затяжки винтовых соединений и т.п.).

## **Б.2. ВИДЫ КРЕПЛЕНИЙ ПРИ РЕАЛИЗАЦИИ ТЕХНИЧЕСКИХ РЕШЕНИЙ АЛЬБОМА**

Для реализации технических решений, представленных в настоящем альбоме, используются следующие виды креплений.

### **Б.2.1. Крепления элементов к железобетонным конструкциям.**

Данный вид креплений используется для монтажа:

- связей стен с несущими конструкциями здания («скользящие» связи, изготовленные из стандартных прокатных профилей, детали Д-4, Д-5, см. Приложение А);
- накладных деталей, закрепляемых на железобетонные элементы;
- фахверковых колонн, закрепляемых к перекрытиям;
- вспомогательных деталей (пластин, уголков и т.п.) различного назначения.

При установке требуется подтверждение несущей способности натурными испытаниями.

Применяемый крепеж: стальные распорные анкеры, распорные анкеры с полиамидной гильзой и стальным шурупом, химические анкеры с анкеровкой соединением.

### **Б.2.2. Крепление связей стен к кладке из ячеистобетонных блоков**

Используется для закрепления к ячеистобетонным блокам деталей Д-1, Д-2, Д-3, см. Приложение А.

Применяемый крепеж: стальные оцинкованные шурупы или нагели.

### **Б.2.3. Крепление элементов каркаса навесных фасадных систем (НФС)**

Используется для закрепления несущих кронштейнов НФС. При установке требуется подтверждение несущей способности натурными испытаниями.

Применяемый крепеж:

- для крепления к железобетонным конструкциям – стальные распорные анкеры, распорные анкеры с полиамидной гильзой и стальным шурупом, химические анкеры с анкеровкой соединением (следует использовать крепеж, рекомендованный производителем НФС);
- для крепления к стене из ячеистобетонных блоков - распорные анкеры с полиамидной гильзой и стальным шурупом, химические анкеры с анкеровкой формой, комплект сквозного резьбового крепления.

### **Б.2.4. Крепление облицовочной кладки к газобетонному основанию**

Рекомендации выбору и установке крепежа

Приложение Б

Исключение составляет крепеж, устанавливаемый в швы газобетонной кладки (детали Д-1 и Д-б, см. соответствующие узлы и Приложение А). При установке требуется подтверждение несущей способности натурными испытаниями.

Применяемый крепеж: распорные анкеры с полиамидной гильзой и стальным шурупом, химические анкеры с анкерной формой в комплекте с резьбовой шпилькой и гайкой, а также комплекты сквозного резьбового крепления. Дополнительно данный крепеж комплектуется специальной стальной или композитной стержневой связкой, один конец которой крепится к анкеру, а другой заводится в растворный шов кладки.

#### **Б.2.5. Крепление рам оконных и дверных проемов**

Для крепления рам в основания из ячеистобетонных блоков.

Применяемый крепеж: стальные нагели, предназначенные для установки в газобетон, распорные анкеры с полиамидной гильзой и стальным шурупом. Также могут быть применены химические анкеры с анкерной формой в комплекте с резьбовой шпилькой и гайкой.

#### **Б.2.6. Крепление дополнительных конструкций, не являющихся несущими**

Под данным видом креплений подразумеваются крепления к основанию из ячеистобетонных блоков: откосов, отливов, оцинкованных стальных козырьков, защитных парапетных конструкций, прижимных реек для крепления гидроизоляции и т.п.

Применяемый крепеж: распорные анкеры с полиамидной гильзой и стальным шурупом, химические анкеры с анкерной формой, стальные или полиамидные винтовые дюбели, комплекты сквозного резьбового крепления.

#### **Б.2.7. Крепление теплоизоляции**

Любые виды минеральных или полистирольных утеплителей отдельно, или в комплекте с пленочными материалами паро-, ветро- и гидроизоляции.

Применяемый крепеж: тарельчатые дюбели для крепления теплоизоляции.

#### **Б.2.8. Крепление неотчетственных бытовых и вспомогательных конструкций**

Крепление конструкций, не влияющих на безопасность людей, оборудования и материальных ценностей и не требующих инженерного расчета. При условии надежного закрепления, допускается для временной фиксации конструкций при использовании химической анкерной формы.

Применяемый крепеж: допускаются все вышеперечисленные виды креплений. Допускается крепление при помощи распорных анкеров с гильзами из полипропилена, полиэтилена и других материалов.

Для крепления других конструкций, не участвующих в реализации технических решений данного альбома, или не оговоренных в данном приложении следует руководствоваться проектной документацией, рекомендациями производителей крепежа, а также соответствующими нормативными документами.

### **Б.3. РЕКОМЕНДАЦИИ ПО УСТАНОВКЕ КРЕПЛЕНИЙ**

#### **Б.3.1. Стальные распорные анкера**

Данные типы крепежа пригодны только для установки в бетонное или железобетонное основание с классом по прочности не ниже В10.

Производителями крепежа выпускаются анкера двух видов:

- с контролем крутящего момента, когда при вворачивании распорный элемент анкера втягивается в гильзу и прижимает ее к стенкам просверленного отверстия, создавая при этом необходимую для фиксации силу трения;

- с контролируемым перемещением, гильза анкера при этом распирается при забивании распорного элемента (т.е., при создании контролируемого перемещения).

Ввиду большого количества типов стальных распорных анкеров и производителей данного вида креплений, ниже приводятся только некоторые примеры стальных распорных анкеров.

Выбор стальных распорных анкеров следует осуществлять по их несущей способности, с учетом ответственности конструкции крепления. Элементы анкеров должны иметь антикоррозионное покрытие и соответствующую пожаростойкость.

При креплении кронштейнов НФС и связей стен с несущими конструкциями, крепления также должны иметь подтверждение своей несущей способности результатами натурных испытаний на объекте, где они будут установлены.

Применение анкеров с контролируемым перемещением (клиновых анкеров) для крепления кронштейнов НФС, облицовочной кладки и связей стен не допускается.

#### **Б.3.2. Распорные анкера с полиамидной гильзой и стальным шурупом**

Крепления данного типа могут применяться как для бетонного и железобетонного строительного основания, так и для основания из ячеистобетонных блоков. Возможность крепления в ячеистобетонные блоки должна быть указана производителем в технической документации на крепеж.

Крепления с полиамидной гильзой создают распор в отверстии за счет контролируемого момента затяжки, который может создаваться вручную, при помощи отверток с соответствующими формами шлиц, или шуруповертом с насадками.

Рекомендации выбору и установке крепежа

Приложение Б



Крепеж может быть применен при креплении несущих кронштейнов НФС или установке связей стен при соответствующих результатах натуральных испытаний и подтверждения необходимой пожаростойкости.

Для бетонного и железобетонного основания, при креплении малонагруженных и неотчетственных конструкций могут применяться также анкеры с контролируемым перемещением (забивные анкеры, дюбель-гвозди).

### Б.3.3. Химические анкеры

Для бетонного и железобетонного основания применяются химические анкеры с анкеркой за счет соединения в комплекте с несущими элементами в виде резьбовых шпилек или стальных стержней (в т.ч., арматурных).

Для основания из ячеистобетонных блоков применяются химические анкеры с анкеркой формой в комплекте с резьбовыми шпильками. Анкерка создается путем устройства в строительном основании отверстия конической формы специальным инструментом. Внешний вид такого соединения представлен на рис. Б.1.

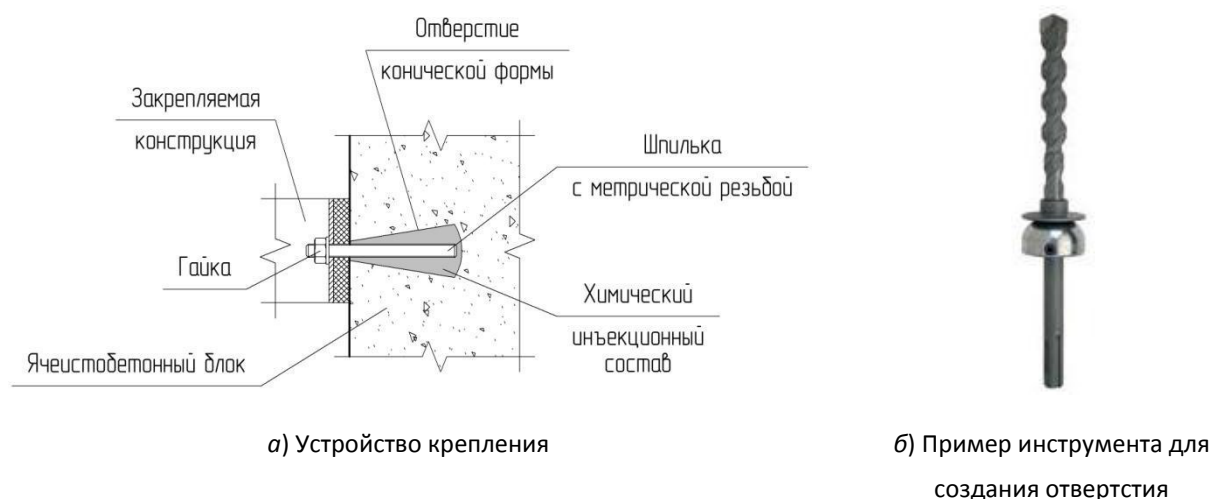


Рис. Б.1. Химический анкер с анкеркой формой

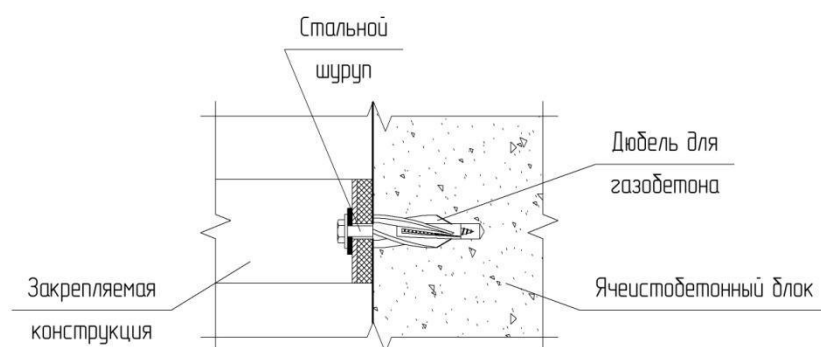
### Б.3.4. Полиамидные или стальные винтовые дюбели

Крепеж устанавливается в ячеистобетонные блоки, обеспечивая фиксацию за счет совместного действия сил трения и винтовой формы поверхности дюбеля.

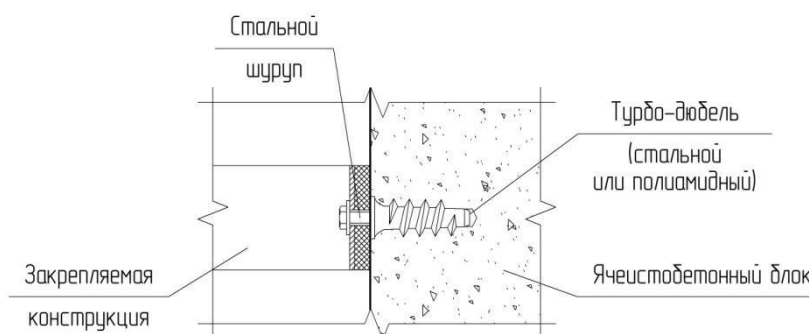
Закрепляемая конструкция фиксируется шурупом, который вворачивается в полиамидный дюбель.

Схемы устройства креплений с использованием винтовых дюбелей представлены на рис. Б.2.

Перед установкой винтового дюбеля в строительном основании устраивается отверстие диаметра меньшего, чем дюбель (диаметры отверстий для установки винтовых дюбелей конкретного типоразмера и марки указываются в технической документации производителя крепления). Установка дюбеля в основание может производиться его вбиванием, рис. Б.2, а) или ввинчиванием при помощи насадки со специальным шлицем. Рекомендации по применению стальных шурупов для конкретной марки и типа дюбеля указываются в документации производителя крепежа.



а) Винтовой дюбель для газобетона



а) Винтовой турбо-дюбель для газобетона

**Рис. Б.2. Примеры винтовых полиамидных дюбелей**

### **Б.3.5. Шурупы или нагели для установки в газобетон**

Для крепления деталей Д-1, Д-2, Д-3 в кладку из ячеистобетонных блоков допускается использовать шурупы или нагели для дерева или металла любой марки и любого производителя диаметров не менее 2,8 мм и длиной не менее 35 мм. Крепеж должен иметь необходимую защиту от коррозии.

Для крепления дверных или оконных рам необходимо использовать стальные нагели, предназначенные для установки в газобетон (рис. Б.3), оцинкованные или из коррозионно-стойких сталей (возможность крепления нагелей в строительное основание из ячеистобетонных блоков должно быть указано в технической документации производителя).



Рис. Б.3. Внешний вид нагеля для крепления в газобетонном основании

### Б.3.6. Анкер-связка для крепления облицовочной кладки

Крепление облицовочной кладки в готовую стену из ячеистобетонных блоков может быть произведено при помощи анкера-связки (рис. Б.4), состоящего из крепления (анкера) и связки из коррозионностойкой или оцинкованной стали.

В качестве крепления допускается использование химического анкера с анкеровой формой в комплекте с резьбовой шпилькой и гайкой, распорного анкера с полиамидной гильзой и стальным шурупом, или комплекта сквозного резьбового крепления.

Для закрепления облицовочной кладки применяются готовые связки различных производителей, или выполненные из стальной проволоки или стержней с минимальным размером сечения  $5 \text{ мм}^2$  непосредственно на объекте.

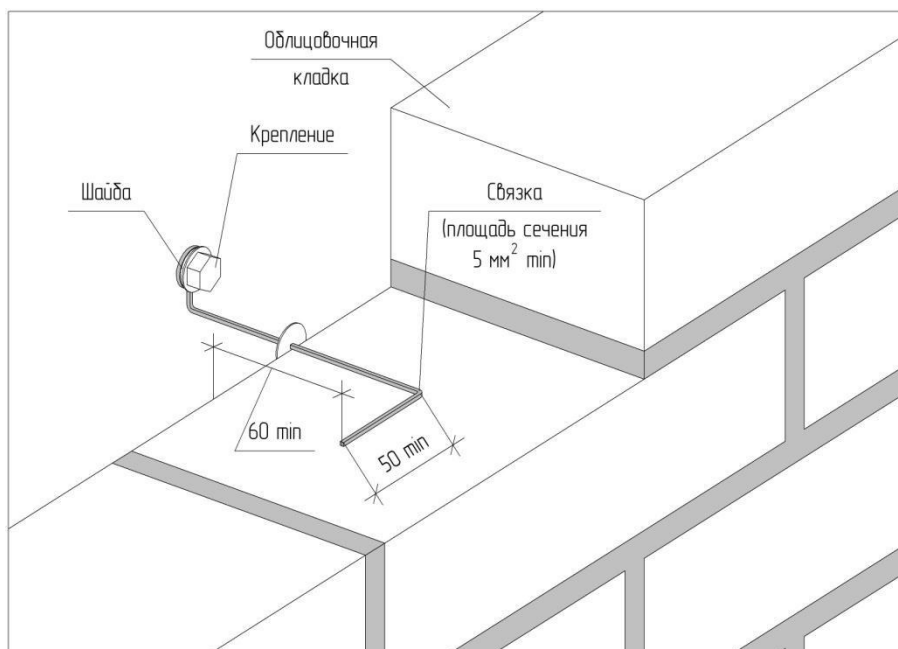


Рис. Б.4. Схема устройства анкерной связки для крепления облицовочной кладки

### Б.3.7. Комплект сквозного резьбового крепления

Данное крепление предназначено для монтажа в строительное основание из ячеистобетонных блоков (установка кронштейнов НФС, крепление связей стен, облицовочной кладки при помощи соединения «анкер-связка» и др.).

Комплект резьбового крепления состоит из стальной шпильки, основных и контрольных гаек М8 и стальной распределительной шайбы.

Вместо контрольной гайки может быть использована пружинная шайба. Шайба  $\varnothing 60 \times 2$  может быть заменена на стальную пластину  $60 \times 60 \times 2$ . Схему крепления см. на рис. Б.5.

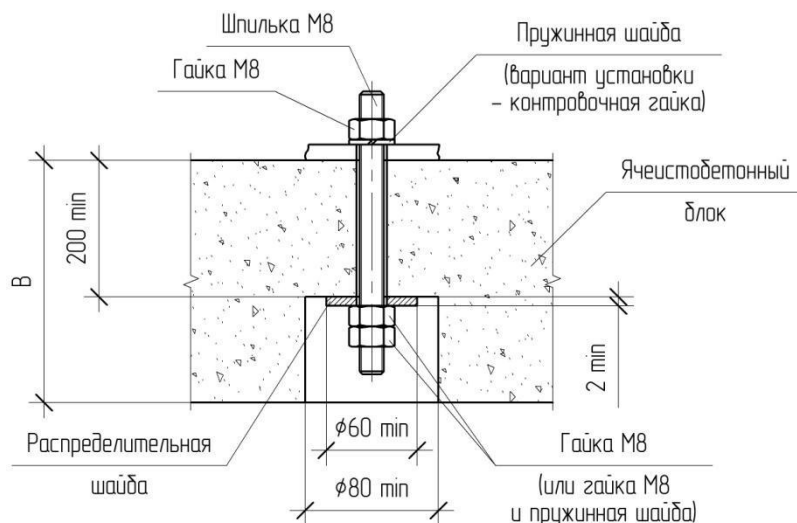


Рис. Б.5. Схема монтажа при помощи комплекта сквозного резьбового крепления

Для устранения мостов холода, а также для уменьшения длины шпильки с одной стороны основания может устраиваться выемка, которая, после закрепления пакета заполняется монтажной пеной.

Допускается, при соответствующем обосновании изменять номинальный диаметр резьбового соединения и распределительной шайбы. Все стальные детали должны иметь соответствующую защиту от коррозии.

### Б.3.8. Крепления для теплоизоляции

Крепление утеплителей следует осуществлять с применением анкеров с тарельчатым дюбелем. Установка данного типа анкеров производится сквозь слой теплоизоляционного материала. Шаг и количество креплений необходимо определять в соответствии с рекомендациями производителя.

Тарельчатый держатель утапливается в слой теплоизоляции не более, чем на 2-3 мм.

## Б.4. ТИПЫ И МАРКИ КРЕПЕЖА

В таблице Б.1 представлены примеры типов и марок крепежа, выпускаемых некоторыми производителями. В таблице Б.2 примеры крепежа для бытовых нужд (кухонной мебели, санфаянса, отопительных приборов, полок и т.п.).

Допускается применение других типов, марок креплений и производителей, при условии соблюдения требований, предъявляемых к конструкциям узлов данного альбома, а также при соответствующем обосновании такого применения.

Таблица Б.1. Примеры рекомендуемых типов и марок креплений

Тип крепления	Примеры креплений по маркам производителей			
	Hilti	Mungo	Fischer	Termoclip
Стальной распорный анкер с контролируемым моментом затяжки	HSA, HSV, HSL, HSC, HLC	m2, HL, MSS, MSG, MHA, MMS, MMN	FBN, EXA, TA, FSA, FH, FAZ	
Стальной клиновой (забивной) распорный анкер	DBZ, HAD, HKV,	MAN, MHN, ESA, MMD	EA, FZA, FNA, FDN	
Распорный анкер с полиамидной гильзой и стальным шурупом с контролируемым моментом затяжки	HRD	MBR, MB, MBK, MQL	SXR, SXRL, FUR, SXS	Стена V1, Стена 2, Стена V2E
Распорный анкер с полиамидной гильзой и стальным шурупом с контролируемым перемещением	HPS	MNA	N	Стена N
Химический инъекционный состав для анкерования формой или соединением	HFX, HIT-RE 500, HIT-ICE	MIT-SE plus, MIT-E, MIT-COOL	FIS V, FIS P, FIS VT, FIS VS, FIS EM	
Полиамидные винтовые дюбели			GB	
Полиамидные винтовые турбо-дюбели			FTP K	
Стальные винтовые турбо-дюбели			FTP M	
Нагели для установки в газобетон	HUS	MUA, MRS-U	FFSZ, FFS	
Крепление для теплоизоляции	IZ, IZ-S	TD8MT, TDZ10M, TDZP10	DHK, DHM	Стена 1, Стена 2, Стена 5, Стена ISOL MS
Рекомендации выбору и установке крепежа			Приложение Б	

Таблица Б.2. Примеры типов и марок креплений для бытовых нужд

Тип крепежа	Область применения	Маркировка производителя
Полимерный анкер	Монтаж конструкций со статической нагрузкой на одну точку крепления не более 5 кг	<b>Hilti:</b> HUD 6x50 <b>Mungo:</b> MN/MNK 6x30, MNL 6x50, MU 6x45 <b>Fischer:</b> SX 6x50, S 6x30
Полимерный анкер	Монтаж конструкций со статической нагрузкой на одну точку крепления 5 - 20 кг	<b>Hilti:</b> HUD 6x50 <b>Mungo:</b> ML 6x60, MU 8x50, MQ 10x50 <b>Fischer:</b> UX 6x50, FTP K 6
Полимерный анкер	Монтаж конструкций со статической нагрузкой на одну точку крепления 20 - 50 кг	<b>Hilti:</b> HRD 10x100 <b>Mungo:</b> MNA/ML/MLK/MB/MBR/MQL 8x80 <b>Fischer:</b> GB, FUR 8x80, SXR 8x80 <b>Termollip:</b> Стена V1/V2/V2E 10x100
Полимерный анкер	Монтаж конструкций со статической нагрузкой на одну точку крепления более 50 кг	<b>Hilti:</b> HRD 10x100 <b>Mungo:</b> MBR/MB/MBK/MQL 10x100 <b>Fischer:</b> SXR 10x100, SXRL 10x100 <b>Termollip:</b> Стена V1/V2/V2E 10x100
Химический анкер	Крепление неотчетственных конструкций, не требующих инженерного расчета	<b>Hilti:</b> HFX <b>Mungo:</b> MIT-SE plus, MIT-E, MIT-COOL <b>Fischer:</b> FIS V, FIS P, FIS VT
Химический анкер	Установка выпусков арматуры из бетонных и железобетонных конструкций	<b>Hilti:</b> HIT-RE 500, HIT-ICE <b>Mungo:</b> MIT-SE plus, MIT-E, MIT-COOL <b>Fischer:</b> FIS V, FIS VS, FIS EM
Анкер с тарельчатым дюбелем	Крепление плитных утеплителей	<b>Hilti:</b> IZ, IZ-S <b>Mungo:</b> TD8MT, TDZ10M, TDZP10 <b>Fischer:</b> DHK, DHM <b>Termollip:</b> Стена 1, Стена 2, Стена 5, Стена ISOL MS <b>ООО "БЗС":</b> ДС-1, ДС-2, ДС-3
<p><b>Примечания:</b></p> <ol style="list-style-type: none"> <li>1. Приведенный крепеж гарантированно выдерживает указанные статические нагрузки, приложенные вдоль оси анкера. Допускается выбирать крепеж с большими характеристиками диаметра и длины.</li> <li>2. Допускается применение крепежа с маркировкой отличной от приведенной в таблице при условии обеспечения требуемой несущей способности.</li> </ol>		
Рекомендации выбору и установке крепежа		Приложение Б

## А К Т № 21

## Результатов испытаний анкерного крепления

г. Иркутск

«30» сентября 2016г.

Мы, нижеподписавшиеся, представитель компании HILTI инженер ЗАО «Хилти Дистрибьюшн Лтд.» Б.П. Тюфанов и представитель ООО «Байкальский газобетон» технический консультант М.Д. Поддубняк составили настоящий акт в том, что в период с 3 августа 2016 г по 30 сентября 2016 г на строительных объектах, возведенных с применением блоков из автоклавного газобетона различной плотности производства ООО «Саянскгазобетон» г. Саянск и ЗАО «Стройкомплекс» г. Ангарск, были произведены испытания анкерного крепления **HRD-H 10x120**.

Фирма изготовитель: **HILTI Distribution Ltd.**

Материал гильзы: **полиамид высокой очистки**

Материал распорного элемента: **оцинкованная сталь**

Бурильный инструмент: **Перфоратор ТЕ 6А**, диаметр бура **10 мм**

Прибор для измерения нагрузки: **НАТ-30**. *Серийный номер прибора: 013761; серийный номер датчика: MAN-0197; Дата калибровки датчика 22 января 2016 г.*

Глубина установки анкерного крепления: **100 мм**

Материал основания: Кладка из газобетонных блоков (ГОСТ 31360-2007 «Изделия стеновые неармированные из ячеистого бетона автоклавного твердения. Технические условия»). Испытываемая кладка из газобетонных блоков производства ООО «Саянскгазобетон» г. Саянск была выполнена из блоков D400, D500, D600 и D700. Испытываемая кладка из газобетонных блоков производства ЗАО «Стройкомплекс» г. Ангарск была выполнена из блоков D400, D500, D600 и D700. Укладка газобетонных блоков произведена на клей для газобетонных блоков «KrasLand».

Анкера установлены в соответствии с инструкцией по установке, с помощью инструмента компании HILTI. Сверление отверстий произведено перпендикулярно плоскости несущего основания. Дюбели располагались в материале стены таким образом, чтоб не оказывать влияние друг на друга и с соблюдением межосевых расстояний, расстояний до края и толщины материала. Под головку дюбеля устанавливалась упорная шайба домкрата толщиной 15 мм. Глубина установки анкерного крепления с учетом использования упорной шайбы домкрата – 100 мм. В ходе испытаний определялась несущая способность анкерного крепления при воздействии растягивающей силы вдоль оси анкера в соответствии с СТО №44416204-010-2010.

Испытания проводились с целью определения несущей способности анкеров посредством измерения тяговой нагрузки в материале.

При испытании произошло вытягивание анкерного крепления из блоков D400, D500, D600 и D700

Разрыв по материалу дюбеля отсутствовал, разрушение анкерного крепления по материалу блока (конус вырыва) – отсутствовало.

Обобщенные результаты значений на вырыв анкерного крепления HILTI сведены в таблицу №2.

Таблица 2

№ п/п	Объемный вес блока, кг/м <sup>3</sup>	Завод-производитель	Среднее значение усилия вырыва анкерного крепления из материала блока, N <sub>ср.</sub> , kN (kG)
1	D400	ЗАО "Саянскгазобетон", г. Саянск, белый блок	1,3 (130)
2	D500	ЗАО "Саянскгазобетон", г. Саянск, белый блок	3,4 (340)
3	D600	ЗАО "Саянскгазобетон", г. Саянск, белый блок	4,5 (450)
4	D700	ЗАО "Саянскгазобетон", г. Саянск, белый блок	6,0 (600)
5	D400	ЗАО "Стройкомплекс", г. Ангарск, серый блок	1,3 (130)
6	D500	ЗАО "Стройкомплекс", г. Ангарск, серый блок	3,5 (350)
7	D600	ЗАО "Стройкомплекс", г. Ангарск, серый блок	4,4 (440)
8	D700	ЗАО "Стройкомплекс", г. Ангарск, серый блок	7,3 (730)

При принятии решения об использовании крепежа на иных объектах, расчетные значения усилий вырыва должны приниматься индивидуально по результатам испытаний.

Стороны подтверждают результаты испытаний:

Представитель компании HILTI  
Инженер Б.П. Тюфанов



Представитель ООО «Байкальский газобетон»  
технический консультант М.Д. Поддубняк



Согласовано

Генеральный директор  
ООО «Байкальский газобетон» А.В. Лямзин





## А К Т № 22

### Результатов испытаний анкерного крепления

г. Иркутск

«14» марта 2017г.

Мы, нижеподписавшиеся, представитель компании MUNGO генеральный директор ООО «Активмонтаж-СибИр» А.В. Данилов и представитель ООО «Байкальский газобетон» начальник отдела сопровождения строительства М.Д. Поддубняк составили настоящий акт в том, что в период с 1 февраля 2017 г по 7 марта 2017 г на строительных объектах, возведенных с применением блоков из автоклавного газобетона различной плотности производства ООО «Саянскгазобетон» г. Саянск и ЗАО «Стройкомплекс» г. Ангарск, были произведены испытания анкерного крепления **МВК-STB 10x120**.

Фирма изготовитель: **Mungo Befestigungstechnik AG**

Материал гильзы: **полиамид высокой очистки**

Материал распорного элемента: **оцинкованная сталь**

Бурильный инструмент: **Перфоратор BOSCH GBH36V**, диаметр бура **10 мм**

Прибор для измерения нагрузки: *HYDRAJAWS заводской №023 (сертификат о калибровке №СК 0028964 от 12.03.2014г.)*

Глубина установки анкерного крепления: **105 мм**

Материал основания: Кладка из газобетонных блоков (ГОСТ 31360-2007 «Изделия стеновые неармированные из ячеистого бетона автоклавного твердения. Технические условия»). Испытываемая кладка из газобетонных блоков производства ООО «Саянскгазобетон» г. Саянск была выполнена из блоков D400, D500, D600 и D700. Испытываемая кладка из газобетонных блоков производства ЗАО «Стройкомплекс» г. Ангарск была выполнена из блоков D400, D500, D600 и D700. Укладка газобетонных блоков произведена на клей для газобетонных блоков «KrasLand».

Анкера установлены в соответствии с инструкцией по установке, с помощью инструмента компании MUNGO. Сверление отверстий произведено перпендикулярно плоскости несущего основания. Дюбели располагались в материале стены таким образом, чтоб не оказывать влияние друг на друга и с соблюдением межосевых расстояний, расстояний до края и толщины материала. Под головку дюбеля устанавливалась упорная шайба домкрата толщиной 15 мм. Глубина установки анкерного крепления с учетом использования упорной шайбы домкрата – 105 мм. В ходе испытаний определялась несущая способность анкерного крепления при воздействии растягивающей силы вдоль оси анкера в соответствии с СТО №44416204-010-2010.

Испытания проводились с целью определения несущей способности анкеров посредством измерения тяговой нагрузки в материале.

При испытании произошло вытягивание анкерного крепления из блоков D400, D500, D600 и D700

Разрыв по материалу дюбеля отсутствовал, разрушение анкерного крепления по материалу блока (конус вырыва) – отсутствовало.

Обобщенные результаты значений на вырыв анкерного крепления MUNGO сведены в таблицу №1.

Таблица 1

№ п/п	Объемный вес блока, кг/м <sup>3</sup>	Завод-производитель	Среднее значение усилия вырыва анкерного крепления из материала блока, N <sub>ср</sub> , kN (kG)
1	D400	ЗАО "Саянскгазобетон", г. Саянск, белый блок	1,3 (130)
2	D500	ЗАО "Саянскгазобетон", г. Саянск, белый блок	3,5 (350)
3	D600	ЗАО "Саянскгазобетон", г. Саянск, белый блок	4,4 (440)
4	D700	ЗАО "Саянскгазобетон", г. Саянск, белый блок	6,5 (650)
5	D400	ЗАО "Стройкомплекс ", г. Ангарск, серый блок	1,4 (140)
6	D500	ЗАО "Стройкомплекс ", г. Ангарск, серый блок	3,5 (350)
7	D600	ЗАО "Стройкомплекс ", г. Ангарск, серый блок	4,5 (450)
8	D700	ЗАО "Стройкомплекс ", г. Ангарск, серый блок	7,0 (700)

При принятии решения об использовании крепежа на иных объектах, расчетные значения усилий вырыва должны приниматься индивидуально по результатам испытаний.

Стороны подтверждают результаты испытаний:

Представитель компании MUNGO  
генеральный директор ООО «Активмонтаж-СибИр»  
А.В. Данилов



Представитель ООО «Байкальский газобетон»  
начальник отдела сопровождения строительства  
М.Д. Поддубняк



Согласовано

Генеральный директор  
ООО «Байкальский газобетон» А.В. Лямзин



Общество с ограниченной ответственностью

**«ТимСпан»**Адрес: 664009 г. Иркутск ул. Ул. Оммулевского, д.20, к/В, 3-й этаж,  
Тел./факс (3952) 222-911;

ТФН 1033801045640

ИНН 3808096838

Банк: Иркутский филиал «УралСиб» в г. Иркутске

КПП 380801001

БИК 042520893

ОКПО 15019241

ОКЯПО 25401370000

Ф\с 40702810073000000594

**г. Иркутск****09.03.2017г.****Генеральному директору****ООО «Байкальский газобетон»****Лямзину А.В.****Уважаемый Андрей Владимирович,**

Настоящим письмом сообщаем о возможности применения навесных вентилируемых фасадных систем ТИМСПАН на зданиях с несущими, самонесущими и ненесущими стенами из мелкоформатных стеновых газобетонных блоков автоклавного твердения, реализуемых ООО «Байкальский газобетон». Следует обратить внимание на следующее:

1. Для крепления кронштейнов к строительному основанию следует использовать анкерные крепители, рекомендованные для стен из ячеистого бетона и имеющие технические свидетельства. Для подтверждения возможности их применения следует проводить испытания анкерных креплений для подтверждения возможности ее использования в составе навесной фасадной системы ТИМСПАН всех типов;
2. В качестве облицовочного материала возможно применение фасадных плит, кассет, керамогранита и любого другого материала, предусмотренного навесной фасадной системой ТИМСПАН;
3. Для подбора анкерных крепителей и расчета системы навесного вентилируемого фасада ТИМСПАН необходимо обратиться в инженерный отдел ТИМСПАН.

Генеральный директор ООО «ТимСпан»

С.Ж. Бельков





23.09.2015 г.

Генеральному директору  
ООО «Байкальский газобетон»  
А.В. Лямзину

Уважаемый Андрей Владимирович

Настоящим письмом разъясняем возможность применения НФС «Т-System», рекомендуемых для крепления к каркасным зданиям с заполнением блоками из автоклавного газобетона (ГОСТ 31359-2007 и ГОСТ 31360-2007), а также к несущим и самонесущим стенам из автоклавного газобетона.

На зданиях высотой до 75 метров включительно, в зависимости от ветрового района, рекомендуется применение следующих НФС «Т-System»:

1. НФС «Т-System» Композит из оцинкованной или нержавеющей стали с применением алюминиевых и стальных композитных панелей на каркасах – фасадная система может использоваться в I-VII ветровых районах с предельной отрицательной температурой выше минус 50°C и при положительной температуре до плюс 40°C в сочетании с температурой солнечной инсоляции на поверхности облицовки до плюс 80°C.
2. НФС «Т-System» с применением фиброцементных и хризотилцементных плит из оцинкованной или нержавеющей стали на каркасах - фасадная система может использоваться в I-VII ветровых районах с предельной отрицательной температурой выше минус 50°C и при положительной температуре до плюс 40°C в сочетании с температурой солнечной инсоляции на поверхности облицовки до плюс 80°C.
3. НФС «Т-System» Керамогранит из оцинкованной или нержавеющей стали с применением керамогранитных плит с кляммерным креплением на каркасах - фасадная система может использоваться в I-VII ветровых районах с предельной отрицательной температурой выше минус 50°C и при положительной температуре до плюс 40°C в сочетании с температурой солнечной инсоляции на поверхности облицовки до плюс 80°C.

Крепление вышеуказанных фасадных систем к основанию из автоклавного газобетона производится анкерными крепителями, с характеристиками, удовлетворяющими требованиям по несущим нагрузкам согласно расчетным обоснованиям для каждой системы отдельно.

При применении конструктива узлов исполнения навесных фасадных систем отличных от решений, указанных в соответствующих Альбомах технических решений, необходимо произвести дополнительные расчеты по несущим характеристикам.

Генеральный директор  
ООО «ТехПром»



С.Н. Иваник

**HILTI****Hilti. Outperform. Outlast.**

ЗАО «Хилти Дистрибьюшн ЛТД»  
 664007, Россия, г. Иркутск  
 Ул. Баррикад 51/4  
 тел.: 8 800 700 52 52, факс: 8 800 700 52 53  
 Исх. №. 32/0915-1 от 22.09.2015

Генеральному директору  
 ООО «Байкальский газобетон»  
 Лямзину А.В.

### Уважаемый Андрей Владимирович!

Настоящим письмом сообщаем о возможности применения навесных фасадных систем HILTI VFH на зданиях с несущими, самонесущими и ненесущими стенами из мелкогазобетонных стеновых газобетонных блоков автоклавного твердения (ГОСТ 31359-2007 и ГОСТ 31360-2007), реализуемых ООО «Байкальский газобетон». При этом следует учитывать следующее:

1. Применяемые стеновые блоки, совместно с подобранными согласно руководству по анкерному крепежу «HILTI» или по результатам натурных испытаний анкерами (фасадными рамными или химическими), должны обеспечивать несущую способность системы, предусмотренную проектом; В данном случае допускается применение навесной вентилируемой системы HILTI VFH Light.
2. В случае нехватки несущей способности «стеновой блок-анкер», рекомендуется применение межэтажной системы НВФ HILTI VFH Heavy с креплением подсистемы в межэтажные перекрытия.
3. Для крепления кронштейнов к строительному основанию следует использовать анкерные крепители, рекомендованные производителем для стен из ячеистого бетона и имеющие технические свидетельства. Перед проектированием и монтажом фасадной системы необходимо в обязательном порядке проводить натурные испытания анкерных крепителей для подтверждения возможности их применения;
4. В качестве облицовочных материалов возможно применение всех фасадных плит, кассет и панелей, предусмотренными Альбомами Технических Решений на устройство навесных фасадных систем HILTI VFH, при выполнении соответствующих расчетов на определение вертикальных и горизонтальных шагов кронштейнов и направляющих, а также нагрузок на анкерные крепители индивидуально для каждого объекта.
5. Для корректного подбора анкерных крепителей и расчета системы навесного вентилируемого фасада HILTI VFH рекомендуется обращаться в инженерный отдел Hilti.

С уважением,  
 Инженер Hilti  
 Тюфанов Б.П.



## ПРИЛОЖЕНИЕ Д

### РЕКОМЕНДАЦИИ ПО ОТДЕЛКЕ СТЕН ИЗ ЯЧЕИСТОБЕТОННЫХ БЛОКОВ ШТУКАТУРНЫМИ СОСТАВАМИ И КРАСКАМИ

#### Д.1. УКАЗАНИЯ ПО ОТДЕЛКЕ

Д.1.1. Отделка стен из ячеистобетонных блоков штукатурными составами и красками производится для защиты кладки от атмосферного воздействия, формирования поверхности постройки и придания ей декоративного вида.

Д.1.2. На поверхности стен, подлежащих отделке, не должно быть трещин (за исключением местных, поверхностных шириной не более 0,2 мм), жировых и ржавых пятен, пыли, раковин, выколов, впадин глубиной более 2 мм и диаметром более 5 мм, наплывов и задигов высотой более 1,5 мм.

При наличии на поверхности стен указанных дефектов, их необходимо устранить. Ремонт отдельных выбоин, сколов углов и ребер следует производить известково-цементной штукатуркой (Krasland «Фасад», Krasland «Газобетон-2», Krasland «Газобетон-3», или аналогами), предварительно загрунтовав их акриловой глубокопроникающей пропиткой (например, Krasland «G02» или Krasland «301»). После ремонта нанесённую штукатурку просушить в течение суток.

Д.1.3. В целях выравнивания поверхности по впитывающей способности, создания адгезионного слоя и во избежание обезвоживания наносимого в последующем штукатурного раствора, поверхность покрыть акриловой глубокопроникающей пропиткой (Krasland «G02», Krasland «301» или аналоги).

Д.1.4. При оштукатуривании газобетона поверхность должна быть сухой, если иное прямо не оговорено в инструкции к применяемой штукатурной смеси. Неравномерно увлажненные поверхности ячеистобетонной кладки стен (например, при косом дожде) следует оштукатуривать после выравнивания их цвета с цветом неувлажненных участков.

Д.1.5. Работы по нанесению штукатурных составов и грунтовок следует выполнять при температуре основания и окружающей среды +5...+30°C. Во время работы следует предохранять оштукатуренную поверхность от переувлажнения и пересыхания, в том числе и под прямыми солнечными лучами.

Д.1.6. Для компенсации возможных деформаций, что может явиться причиной растрескивания высохшего отделочного слоя, рекомендуется армирование штукатурки щелочестойкими сетками, изготавливаемыми, как правило, из стекловолокна, с размером ячейки 5-10 мм. Разрывная нагрузка такой сетки по основе должны быть не менее 1800 Н / 5 см; по

утку – не менее 1400 Н / 5 см. Особое внимание следует уделять армированию стыков разнородных материалов, подоконной зоны, углов проемов, выступающих и западающие углов кладки (в т.ч. наружные откосы проемов), а также и зоне перемычек.

Д.1.7. Работы по наружной отделке допускается проводить только после окончания всех работ, содержащих мокрые процессы внутри здания (заливка стяжки, оштукатуривание поверхности, укладка плитки на клеевом растворе и др.), а также после просушивания стены до влажности не более 25%.

Рекомендуемая влажность перед началом наружных штукатурных работ по стенам этапливаемых зданий – 8% по объему в среднем по толщине стены.

В целях недопущения накопления влаги в стенах из автоклавного газобетона рекомендуется проводить внутренние отделочные работы, содержащие мокрые процессы, при действующей системе вентиляции.

Д.1.8. При оштукатуривании внутренних стен из газобетона рекомендуется использовать гипсовые и известково-цементные штукатурки (Krasland «Гостгипс», Krasland «Газобетон-2», Krasland «Газобетон-3» или аналоги). Допускается нанесение штукатурных составов как машинным, так и ручным способом.

Применение гипсовой штукатурки допускается только для внутренней отделки в сухих, не подверженных воздействию влаги, помещениях. Рекомендуется проверять кладку перед оштукатуриванием на степень влажности.

При оштукатуривании наружных стен из газобетона рекомендуется использовать только известково-цементные штукатурки (Krasland «Фасад», Krasland «Газобетон-2», Krasland «Газобетон-3» или аналоги). Допускается нанесение штукатурных составов как машинным, так и ручным способом.

Д.1.9. Вместо выравнивающей штукатурки возможно нанесение на кладку фактурных декоративных тонких штукатурок (Krasland «Rugoso», или других, называемых «шубками», «короедами», «шагренью» и т.п.). Перед их нанесением поверхность кладки выравняется теркой, обеспыливается и обрабатывается акриловой глубокопроникающей пропиткой.

Д.1.10. Оштукатуренные поверхности следует окрашивать после набора достаточной прочности:

- для гипсовых штукатурок не менее 3 суток;
- для известково-цементных штукатурок не менее 28 суток.

Перед окрашиванием поверхность следует очистить от непрочных держащихся участков, нанести укрепляющую грунтовку, провести финишное выравнивание поверхности шпатлеванием, обеспылить и покрыть непрозрачным грунтом для выравнивания цвета и повышения адгезии к краске.

Д.1.11. Допускается окраска кладки из блоков без сколов или со снятыми фасками, кладки с затертыми сколами и шлифованной поверхностью. Перед нанесением краски поверхность необходимо обеспылить и грунтовать.

Работы по нанесению красок следует выполнять при температуре основания и окружающей среды +5...+30°C. При этом необходимо обеспечить паропроницаемость краски не ниже паропроницаемости газобетонного блока. Не допускается применение красок с модулем упругости выше, чем у окрашиваемого основания.

Д.1.12. Окрашенные поверхности должны иметь стойкий цвет и декоративный вид, быть стойким к переменным атмосферным воздействиям, влаге, загрязнениям, биологическим факторам и механическим нагрузкам.



## Д.2. МАТЕРИАЛЫ KRASLAND ДЛЯ ОТДЕЛКИ СТЕН ИЗ ЯЧЕИСТОБЕТОННЫХ БЛОКОВ

### Штукатурка KrasLand «Газобетон-2»



Применяется для высококачественного оштукатуривания ручным способом стен внутри и снаружи помещений. Подходит для сухих и влажных помещений. Особо рекомендована для внутренней отделки строений из автоклавного газобетона. Смесь может быть использована для оштукатуривания бетонных, каменных кирпичных оснований, а также оснований, оштукатуренных старой цементной штукатуркой. Штукатурку нельзя применять по гипсовым основаниям.

Все выбоины и трещины глубиной более 35 мм предварительно должны быть тщательно заделаны штукатуркой и просушены в течение 1-2 суток.

Для усиления прочности сцепления штукатурки с основанием и обеспечения оптимальных эксплуатационных свойств штукатурки перед нанесением поверхность необходимо обработать акриловой пропиткой KrasLand «G02».

### Штукатурка KrasLand «Газобетон-3»



Применяется для высококачественного оштукатуривания ручным способом стен внутри и снаружи помещений. Подходит для сухих и влажных помещений. Особо рекомендована для отделки фасадов из автоклавного газобетона. Может применяться для оштукатуривания стен из высокопористых материалов, монолитного и сборного железобетона, природного камня. Штукатурку нельзя применять по гипсовым основаниям.

Все выбоины и трещины глубиной более 20 мм предварительно должны быть тщательно заделаны штукатуркой и просушены в течение 1-2 суток.

Для усиления прочности сцепления штукатурки с основанием необходимо обработать поверхность акриловой пропиткой KrasLand «G04» и дать высохнуть. Пористые основания следует увлажнять за 15-20 минут до нанесения штукатурной смеси.

### Штукатурка KrasLand «Фасад»



Применяется для оштукатуривания вручную бетонных, газобетонных, каменных, кирпичных, оштукатуренных ранее цементной штукатуркой поверхностей снаружи и внутри зданий с нормальной и повышенной влажностью выше цокольной части без штукатурной сетки слоем до 30 мм. А также для ремонта сколов, трещин, выбоин и раковин до 60 мм. Нельзя применять штукатурку по гипсовым основаниям.

Поверхность оснований следует увлажнять за 15-20 минут до нанесения штукатурной смеси.

При наличии перепадов поверхности более 30 мм раствор наносят в несколько слоёв толщиной не более 30 мм с использованием штукатурной сетки, просушивая каждый слой.

### Штукатурка KrasLand «Гостгипс»



Сухая штукатурная смесь «KrasLand» на основе гипса предназначена для оштукатуривания стен и потолков внутри помещений с нормальной влажностью. Применяется для различных оснований из бетона, газобетонных блоков и т.д. Кроме деревянных, ДВП, ДСП поверхностей.

Универсальная штукатурная смесь изготовлена на основе гипсового вяжущего с добавлением кварцевого песка, извести и комплекса модифицирующих добавок, повышающих адгезию раствора к основанию. Отличается хорошей удобо-наносимостью, легко разравнивается.

Шпатлевание, окраску или оклейку обоями производить не ранее, чем через 3 суток. Во время работы следует предохранять штукатурку от дождя и пересыхания под прямыми солнечными лучами.

### Пропитка Krasland «G02»



Предназначена для подготовки пористых поверхностей под последующую отделку снаружи и внутри помещений, а именно для улучшения сцепления основания с наносимым покрытием, обеспыливания пористых поверхностей, закрепления старых мелящихся покрытий, подготовки поверхности под оклеивание её обоями и укладку керамических плиток.

Особо рекомендуется для обработки поверхности газобетонных блоков перед нанесением отделочных слоев, а также для защиты бетонных, асбоцементных, кирпичных и других поверхностей от высолов (т.е. останавливает капиллярную диффузию солей на поверхность).

### Пропитка Krasland «G04»



Пропитка акриловая для внутренних работ. Предназначена для подготовки бетонных, асбоцементных, кирпичных, оштукатуренных и зашпаклеванных поверхностей под последующую отделку при выполнении внутренних работ. А именно для улучшения и сцепления основания с наносимым покрытием, обеспыливания пористых поверхностей, закрепления старых мелящихся покрытий, подготовки поверхности под оклеивание ее обоями. Повышает эксплуатационные свойства покрытия, снижает расход краски.

### Шпаклёвка акриловая интерьерная Krasland «S01»



Предназначена для выравнивания дефектов потолков, перегородок, стен и т.п. Можно наносить на бетонные, гипсокартонные, кирпичные, оштукатуренные поверхности, асбоцемент. Представляет собой пастообразную массу, состоящую из водной дисперсии акриловых сополимеров, наполнителей и вспомогательных веществ. Характеризуется повышенной эластичностью при нанесении, не скатывается под шпателем при многократном выглаживании. Образует гладкую прочную поверхность, легко шлифуется, не мелит, не растрескивается. Повышает эксплуатационные свойства покрытия. Особо рекомендуется под акриловые материалы. Не имеет запаха. Не токсична. Пожаровзрывобезопасна.

### Краска силикон-акриловая фасадная матовая белая влагозащитная KrasLand «F01»



Краска силикон-акриловая фасадная, матовая, белая, влагозащитная. Предназначена для окраски новых минеральных поверхностей (бетон, газобетон, асбоцемент, штукатурка, шпаклёвка, кирпич и т.п.), гипсокартона, ДВП, ДСП, а также поверхностей, ранее окрашенных водно-дисперсионными красками снаружи и внутри помещений. Обладает высокой степенью белизны. Содержит силиконовую эмульсию, придающую поверхности водоотталкивающие свойства (гидрофобизацию) и высокую паропроницаемость. Образует прочное покрытие, устойчивое к загрязнениям в процессе эксплуатации и надежно защищает от неблагоприятных атмосферных воздействий. Входящие в состав специальные добавки препятствуют росту микроорганизмов на поверхности. Не желтеет со временем. Не выгорает.

### Покрывание текстурное акриловое для наружных и внутренних работ «Rugoso»



«Rugoso» - декоративно-текстурное многослойное покрытие представляет собой подвижную массу пастообразной консистенции, состоящую из стиролакрилового связующего, наполнителей – кварцевого песка и порошкового мрамора, а также различных целевых добавок (загустителя, консерванта и т.д.). Применяется для наружной отделки фасадов зданий, а также для декоративной и эксклюзивной отделки элементов внутреннего интерьера жилых и офисных помещений, гостиниц, выставочных и спортивных комплексов и др., в том числе в помещениях с повышенной влажностью – бассейны, ванные комнаты и т.п. Наносится на бетонные, кирпичные, оштукатуренные поверхности, а также на поверхности из искусственного камня, газобетона, гипсокартона и старые поверхности. Легко колеруется пигментными пастами в светлые тона. Покрытие имеет отличную водонепроницаемость, но при этом пропускает водное испарение стены.



**Министерство  
строительства, дорожного хозяйства  
Иркутской области**

ул. Красных Мадьяр, 41 Иркутск, 664022  
Тел.(3952) 707-291, факс (3952) 707-134  
E-mail: build38@yandex.ru

10.05.2017 № 02-59-1885/17  
на № 130 от 16.03.2017

Генеральному директору  
ООО «Байкальский газобетон»  
А.В. Лямзину

Рекомендательное письмо

Уважаемый Андрей Владимирович!

Министерством строительства, дорожного хозяйства Иркутской области (далее – министерство) рассмотрен предоставленный Вами Альбом узлов и технических решений по проектированию и возведению зданий с несущими стенами в районах строительства сейсмичностью до 6 баллов включительно. АТР БГБ 3.2-2017 (далее – АТР БГБ 3.2-2017). По результатам рассмотрения сообщая следующее.

Приведенные в АТР БГБ 3.2-2017 технические решения, а также расчетные положения не противоречат требованиям современных нормативных документов, действующих в области проектирования и строительства.

Возможность применения АТР БГБ 3.2-2017 на территории Иркутской области на площадках строительства с расчетной сейсмичностью 6 баллов включительно без выполнения антисейсмических мероприятий и расчетов на сейсмические воздействия обусловлена гл. 1 СП 14.13330.2014 «Строительство в сейсмических районах. Актуализированная редакция СНиП II-7-81\*».

Министерство рекомендует строительным организациям применение АТР БГБ 3.2-2017 для массового строительства жилья эконом-класса и социально-культурных объектов на территории Иркутской области и отмечает, что в соответствии с п. 2.2.2 и гл. 3.3 АТР БГБ 3.2-2017 применяемые технические решения в каждом конкретном случае необходимо подтверждать соответствующими расчетами по сертифицированным или апробированным иным способом методикам для обеспечения выполнения требований ч. 6 ст. 15 Федерального закона Российской Федерации от 30.12.2009 г. №384-ФЗ «Технический регламент о безопасности зданий и сооружений».

Заместитель министра строительства,  
дорожного хозяйства Иркутской области

А.В. Макаров



**Министерство  
территориального развития  
Забайкальского края**

Чкалова ул., д. 136, г. Чита, 672002, а/я1027  
тел.: (302-2) 23-32-06  
факс: (302-2) 23-32-98  
e-mail: [pochta@coms.e-zab.ru](mailto:pochta@coms.e-zab.ru)  
ОГРН 1067536005360  
ИНН 7536067112, КПП 753601001

01 июня 2017 год № 16- *6542*  
На № 2254 от 05.04.2017 г.

**Директору филиала ООО  
«Байкальский газобетон» в г. Чита**

**А.С. Днепровскому**

**Уважаемый Александр Сергеевич!**

Министерство территориального развития Забайкальского края (далее – Министерство) рассмотрев представленные технические решения по использованию в сфере строительства зданий с несущими стенами, разработанные в «Альбоме узлов и технических решений по проектированию и возведению зданий с несущими стенами в районах строительства сейсмичностью до 6 баллов включительно АТР БГБ 3.2-2017» считает, что технические решения учитывают весь спектр воздействий на наружные и внутренние несущие и самонесущие стены из газобетонных блоков автоклавного и монолитного твердения, условия опирания на кладку конструкций перекрытий, как сборных, так и монолитных, устройство вентиляционных шахт, перемычек и лестниц, а также крепление ненесущих конструкций в районах сейсмичностью до 6 баллов включительно.

Ваше предложение по применению неармированных стеновых мелкогазобетонных блоков из ячеистого конструктивно-технологического бетона автоклавного твердения, производимых в соответствии с ГОСТ 31359-2007 и ГОСТ 31360-2007 Министерством направлено в ГКУ «Служба единого заказчика» Забайкальского края и адрес строительных СРО Забайкальского края для использования в решении задач Правительства Российской Федерации по реализации федеральных программ в сфере строительства в Забайкальском крае.

Заместитель министра

А.З. Иткин

**БИБЛИОГРАФИЯ**

1. АТР БГБ 3.1-2015. АЛЬБОМ ТЕХНИЧЕСКИХ РЕШЕНИЙ по проектированию и возведению зданий в районах строительства сейсмичностью 7,8,9 баллов, этажностью до 3-х этажей включительно, с несущими стенами из блоков стеновых неармированных из ячеистого бетона автоклавного твердения В3.5 D600 ООО «Байкальский газобетон», г. Иркутск, 2015г.

2. АТР БГБ 4.1-2015. АЛЬБОМ УЗЛОВ И ТЕХНИЧЕСКИХ РЕШЕНИЙ для применения в проектах жилых и общественных зданий этажностью более 3 этажей в районах с сейсмичностью 7, 8 и 9 баллов. ООО «Байкальский газобетон», г. Иркутск, 2015г.

3. АТР БГБ 4.2-2015. АЛЬБОМ УЗЛОВ И ТЕХНИЧЕСКИХ РЕШЕНИЙ для применения в проектах жилых и общественных зданий этажностью более 3 этажей в районах с сейсмичностью до 6 баллов включительно. ООО «Байкальский газобетон», г. Иркутск, 2015г.

4. СТО НААГ 3.1–2013. Стандарт организации «Конструкции с применением автоклавного газобетона в строительстве зданий и сооружений. Правила проектирования и строительства», Национальная Ассоциация производителей автоклавного газобетона, СПб, 2013г.

5. Г.И. Гринфельд. «Инженерные решения обеспечения энергоэффективности зданий. Отделка кладки из автоклавного газобетона. Учебное пособие», Издательство Политехнического университета, СПб, 2011г.

6. СТО НОСТРОЙ 2.9.136-2013 «Строительные конструкции зданий и сооружений. Устройство конструкций с применением изделий и армированных элементов из ячеистых бетонов автоклавного твердения. Правила, контроль выполнения и требования к результатам работ, рекомендации по применению»

7. СТО СПССС 52208230-001-2015 «Раствор для тонкошовной кладки автоклавных материалов (клей для кладки). Технические требования», Санкт-Петербург, 2015 г.

8. СТО 501-52-01-2007. Стандарт организации «Проектирование и возведение ограждающих конструкций жилых и общественных зданий с применением ячеистых бетонов в Российской Федерации. Часть I». Ассоциация Строителей России, М., 2007г.

9. СТО 501-52-01-2007. Стандарт организации «Проектирование и возведение ограждающих конструкций жилых и общественных зданий с применением ячеистых бетонов в Российской Федерации. Часть II». Ассоциация Строителей России, М., 2007г.

10. СТО 44416204-010-2010. Стандарт организации. Крепления анкерные. Метод определения несущей способности по результатам натурных испытаний, ФГУ «ФЦС», Москва, 2011г.

11. Альбом технических решений для строительства жилых и общественных зданий с использованием газобетонных блоков YTONG. ЗАО «Кселл-Аэроблок-Центр», М., 2008г.

12. Строительная система «Биктон». Альбом конструктивных решений. Ограждающие стеновые конструкции из ячеистых бетонных блоков. ОАО «Институт «Касанский Промстройпроект», г. Казань, 2010г.

13. Стены из газобетонных блоков «Аэрок». Альбом технических решений для малоэтажных жилых и общественных зданий. СПбЗНИИПИ, г. Санкт-Петербург, 2008г.

14. Альбом технических решений для строительства с применением газобетонных блоков AeroStone®. Малоэтажное и многоэтажное строительство жилых и общественных зданий. ЗАО «ЦИТП им. Я.В. Косицкого», М., 2012г.

15. Альбом технических решений для строительства жилых и общественных зданий с использованием газобетонных блоков автоклавного твердения Build Stone®, выпускаемых ОАО «ГлавБашСтрой» в г. Уфе. ГУП Институт «БашНИИстрой», г. Уфа, 2011г.

16. Альбом технических решений. Блоки из ячеистого бетона автоклавного твердения для применения в строительстве и реконструкции зданий и сооружений. Версия 10.2012. ООО «Главстрой-УстьЛабинск», г. Краснодар, 2012г.

17. Альбом технических решений по применению изделий из автоклавного газобетона торговая марка «Н+Н» в строительстве жилых, общественных и промышленных зданий. Материалы для проектирования и рабочие чертежи узлов (издание второе, переработанное и дополненное). ООО «Н+Н», г. Санкт-Петербург, 2014г.

18. СТО 5952-022-98214589-2013\* «Сетки из базальтоволокна марки СБНПс ГРИДЕКС. Технические условия», Москва, 2016.







[www.bgazobeton.ru](http://www.bgazobeton.ru)